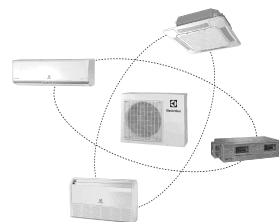


EACS/I-HM FMI/N8_ERP/IN
EACC/I-FMI/N8_ERP
EACD/I-FMI/N8_ERP
EACO/I-FMI/N8_ERP
EACS/I-HEN FMI/N8_ERP/IN
EACS/I-HEN FMI/N8_ERP_WT/IN
EACS/I-HP FMI/N8_ERP/IN
EACS/I-HMB FMI/N8_ERP/IN
EACW/I-FMI/N8_ERP



- RU • Мульти сплит-система Super Match DC ERP
 - Инструкция по эксплуатации
- KZ • Super Match DC мультр көп сплит жүйесі
 - Пайдалану жөніндегі нұсқаулық

Наполните вашу жизнь комфортом



Найти электронную инструкцию
и обратиться за техподдержкой
вы можете по ссылке
www.home-comfort.com

СОДЕРЖАНИЕ

1. НАЗНАЧЕНИЕ КОНДИЦИОНЕРА.....	3
2. УСЛОВИЯ БЕЗОПАСНОЙ ЭКСПЛУАТАЦИИ.....	3
3. РЕКОМЕНДАЦИИ ПО ЭКОНОМИИ ЭЛЕКТРОЭНЕРГИИ.....	3
4. ПРАВИЛА БЕЗОПАСНОЙ ЭКСПЛУАТАЦИИ.....	3
5. УСТРОЙСТВО КОНДИЦИОНЕРА.....	5
6. ПАНЕЛЬ ИНДИКАЦИИ НА ВНУТРЕННЕМ БЛОКЕ.....	11
7. ПУЛЬТ ДИСТАНЦИОННОГО УПРАВЛЕНИЯ.....	11
8. РАЗМЕРЫ БЛОКОВ.....	27
9. УХОД И ТЕХНИЧЕСКОЕ ОБСЛУЖИВАНИЕ.....	34
10. УСТРАНЕНИЕ НЕПОЛАДОК.....	34
11. УКАЗАНИЯ ПО МОНТАЖУ.....	34
12. ПРОВЕРКА ПОСЛЕ УСТАНОВКИ.....	35
13. ПОИСК НЕИСПРАВНОСТЕЙ И МЕТОДЫ ИХ УСТРАНЕНИЯ.....	36
14. ТЕХНИЧЕСКИЕ ХАРАКТЕРИСТИКИ.....	36
15. УТИЛИЗАЦИЯ.....	40
16. СРОК ЭКСПЛУАТАЦИИ.....	40
17. ТРАНСПОРТИРОВКА И ХРАНЕНИЕ.....	40
18. ДАТА ИЗГОТОВЛЕНИЯ.....	40
19. ГАРАНТИЯ.....	40
20. КОМПЛЕКТАЦИЯ.....	40
21. СЕРТИФИКАЦИЯ.....	40
22. ПРОТОКОЛ О ПРИЕМКЕ ОБОРУДОВАНИЯ ПОСЛЕ ПРОВЕДЕНИЯ ПУСКОНАЛАДОЧНЫХ РАБОТ.....	82
23. ПРОТОКОЛ ТЕСТОВОГО ЗАПУСКА.....	83
24. ГАРАНТИЙНЫЙ ТАЛОН.....	86

МЫ ДУМАЕМ О ВАС

Благодарим вас за приобретение прибора Electrolux. Вы выбрали изделие, за которым стоят десятилетия профессионального опыта и инноваций. Уникальное и стильное, оно создавалось с заботой о вас. Поэтому когда бы вы ни воспользовались им, вы можете быть уверены: результаты всегда будут превосходными. Добро пожаловать в Electrolux!

Обозначения:



Внимание / Важные сведения по технике безопасности



Общая информация и рекомендации

Примечание:

В тексте данной инструкции мульти сплит-система может иметь следующие технические названия, как прибор, устройство, аппарат.

Назначение кондиционера

Кондиционер мульти сплит-системы DC-инверторного типа Super Match DC ERP предназначен для создания оптимальной температуры воздуха при обеспечении санитарно-гигиенических норм в жилых, общественных и административно-бытовых помещениях.

Кондиционер осуществляет охлаждение, осушение, нагрев, вентиляцию и очистку воздуха от пыли.

Условия безопасной эксплуатации

- Используйте правильное напряжение питания в соответствии с требованиями в заводском паспорте. В противном случае могут произойти серьезные сбои, возникнуть опасность жизни или может возникнуть пожар.
- Не допускайте попадания грязи в автоматический выключатель источника питания или розетку. Надежно подсоедините шнур источника питания во избежание получения удара электрическим током или пожара.
- Не отключайте автоматический выключатель источника питания или не выдергивайте шнур в процессе работы устройства. Это может привести к пожару.
- Ни в коем случае не разрезайте и не пережимайте шнур источника питания, поскольку вследствие этого шнур питания может быть поврежден. В случае повреждения шнура питания можно получить удар электрическим током или может вспыхнуть пожар.
- Ни в коем случае не вставляйте палки или аналогичные предметы во внешний блок прибора. Так как вентилятор вращается при высокой скорости, такое действие может стать причиной получения телесного повреждения.
- Для Вашего здоровья вредно, если охлажденный воздух попадает на Вас в течение длительного времени. Рекомендуется отклонить направление воздушного потока таким образом, чтобы проветривалась вся комната.
- Отключите прибор с помощью пульта дистанционного управления в случае, если произошел сбой в работе.
- Не проводите ремонт прибора самостоятельно. Если ремонт будет выполнен неквалифицированным специалистом, то это может стать причиной поломки кондиционера, а также удара электрическим током или пожара.

- Не допускайте попадания воздушного потока на газовую горелку и электрическую плиту.
- Не касайтесь функционирующих кнопок влажными руками.
- Не допускайте попадания каких-либо предметов на внешний блок кондиционера.
- Кондиционер должен быть заземлен.

Рекомендации по экономии электроэнергии

Выполнение следующих рекомендаций обеспечит экономию электроэнергии:

- Поддерживайте комфортную температуру воздуха, избегайте переохлаждения и перегрева помещения.
- В режиме охлаждения не допускайте попадания прямых солнечных лучей в помещение, закрывайте окна шторами.
- Во избежание утечки охлажденного или нагретого воздуха из помещения не открывайте без необходимости двери и окна.
- Для включения и отключения кондиционера в заданное время пользуйтесь таймером.
- Во избежание снижения эффективности или выхода кондиционера из строя не загромождайте посторонними предметами воздухозаборную и воздуховыпускную решетки.
- При длительном перерыве в работе отключите кондиционер от сети электропитания и извлеките элементы питания из пульта управления. Когда кондиционер подключен к сети электропитания, электроэнергия потребляется, даже если кондиционер не работает. При возобновлении эксплуатации подключите кондиционер к сети электропитания за 12 часов до начала работы.
- Загрязненный воздушный фильтр снижает эффективность охлаждения и нагрева, поэтому чистите его каждые две недели.

Правила безопасной эксплуатации

Предпусковые проверки

- После длительного перерыва в работе кондиционера очистите воздушный фильтр. При постоянной эксплуатации кондиционера чистите воздушный фильтр раз в две недели.

- Следите, чтобы воздухозаборные и воздуховыпускные решетки внутреннего и наружного блоков не были загорожены посторонними предметами.

Правила безопасной эксплуатации

- Во избежание поражения электрическим током и пожара не лейте воду или другую жидкость и не допускайте попадания брызг на внутренний блок и пульт дистанционного управления.
- Во избежание пожара не храните легко воспламеняющиеся материалы (клеи, лаки, бензин) рядом с кондиционером.
- Во избежание травм и повреждения кондиционера не касайтесь воздухозаборных и воздуховыпускных решеток при работе направляющей заслонки.
- Не просовывайте пальцы и посторонние предметы через воздухозаборную и воздуховыпускную решетки. Это может привести к травме от вращающегося вентилятора.
- Во избежание травм не снимайте кожу с вентилятора наружного блока.
- Не включайте и не отключайте кондиционер сетевым выключателем. Используйте для этого кнопку on/off на пульте дистанционного управления.
- Не позволяйте детям играть с кондиционером.
- Не пытайтесь самостоятельно отремонтировать кондиционер. Обратитесь к квалифицированному специалисту.
- Земление обеспечивает безопасность при проведении ремонта и чистки кондиционера. Тем не менее при проведении любых работ рекомендуется отключать его от сети электропитания выключателем.
- Прибор не предназначен для использования лицами (включая детей) с пониженными физическими, сенсорными или умственными способностями или при отсутствии у них жизненного опыта или знаний, если они не находятся под присмотром или не проинструктированы об использовании прибора лицом, ответственным за их безопасность. Дети должны находиться под присмотром для недопущения игр с прибором.



Внимание!

Перед началом эксплуатации кондиционера внимательно изучите данную инструкцию. Кондиционер предназначен для поддер-

жания комфортных условий в помещении. Используйте его только по прямому назначению в соответствии с требованиями данной инструкции.

Требования при эксплуатации

- Убедитесь, что кондиционер подключен к сети электропитания в соответствии с требованиями настоящего руководства.
- Не используйте кондиционер не по его прямому назначению (сушка одежды, замораживание продуктов и т. п.).
- Не допускайте детей для работы с кондиционером.
- Не загромождайте отверстия входа и выхода воздуха блоков.

Температурный диапазон эксплуатации

Режим работы	Охлаждение	Обогрев
Минимальная температура воздуха в зоне установки наружного блока, °C	-15	-22
Максимальная температура воздуха в зоне установки наружного блока, °C	43	24

- Не эксплуатируйте кондиционер, если помещение задымлено, а так же если в воздухе помещения большое содержание пыли, ядовитых веществ, кислотных или щелочных паров.



Внимание!

Эксплуатация кондиционера с нарушением указанных выше условий может привести к выходу его из строя.

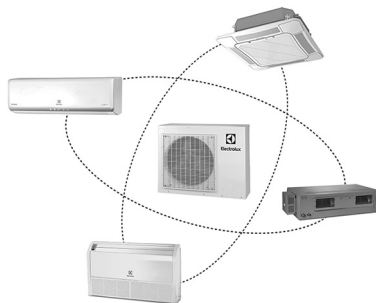
Устройство кондиционера

Кондиционер представляет собой мульти-сплит-систему DC-инверторного типа, состоящую из одного наружного блока и комбинации внутренних блоков (от 1 до 5).

Внутренние блоки могут быть настенного, кассетного, канального, напольно-потолочного типа, консольного типа или их комбинация.

Управление кондиционером осуществляется

с пульта дистанционного управления или с панели управления внутреннего блока.



EACO/I-14 FMI-2/N8_ERP

1 комната	9
	12
2 комнаты	7+7
	7+9
	7+12
	9+9
	9+12

EACO/I-18 FMI-2/N8_ERP

1 комната	9
	12
2 комнаты	7+7
	7+9
	7+12
	9+9
	9+12
	12+12

EACO/I-24 FMI-3/N8_ERP

2 комнаты	7+7
	7+9
	7+12
	7+18
	9+9
	9+12
3 комнаты	9+18
	12+12
	12+18
	18+18
	7+7+7
	7+7+9
	7+7+12
	7+7+18
	7+9+9
	7+9+12
	7+9+18
	7+12+12
9+9+9	
9+9+12	
9+9+18	
9+12+12	

EACO/I-28 FMI-4/N8_ERP

2 комнаты	7+7
	7+9
	7+12
	7+18
	9+9
	9+12
3 комнаты	9+18
	12+12
	12+18
	18+18
	7+7+7
	7+7+9
	7+7+12
	7+7+18
	7+9+9
	7+9+12
	7+9+18
	7+12+12
7+12+18	
4 комнаты	9+9+9
	9+9+12
	9+9+18
	9+12+12
	9+12+18
	7+7+7+7
	7+7+7+9
	7+7+7+12
	7+7+7+18
	7+7+9+9
	7+7+9+12
	7+7+9+18
7+7+12+12	
7+9+9+9	
7+9+9+12	
7+9+12+12	
9+9+9+9	
9+9+9+12	
9+9+12+12	

EACO/I-42 FMI-5/N8_ERP

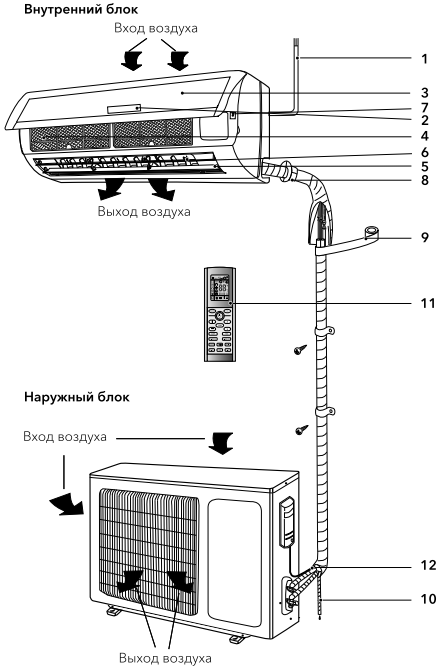
2 комнаты	7+18
	7+21
	7+24
	9+12
	9+18
	9+21
	9+24
	12+12
	12+18
	12+21
	12+24
	18+18
	18+21
	18+24
	21+21
	21+24
	24+24
3 комнаты	7+7+7
	7+7+9
	7+7+12
	7+7+18
	7+7+21
	7+7+24
	7+9+9
	7+9+12
	7+9+18
	7+9+21
	7+9+24
	7+12+12
	7+12+18
	7+12+21
	7+12+24
	7+18+18
	7+18+21
	7+18+24
	7+21+21
	7+21+24
	7+24+24
	9+9+9
	9+9+12
	9+9+18
	9+9+21
	9+9+24
	9+12+12
	9+12+18
	9+12+21
	9+12+24
	9+18+18
	9+18+21
	9+18+24
	9+21+21
	9+21+24
	9+24+24
	12+12+12
12+12+18	
12+12+21	
12+12+24	
12+18+18	
12+18+21	
12+18+24	
12+21+21	
12+21+24	
12+24+24	
18+18+18	
18+18+21	
18+18+24	
18+21+21	
18+21+24	
21+21+21	

4 комнаты	7+7+7+7
	7+7+7+9
	7+7+7+12
	7+7+7+18
	7+7+7+21
	7+7+7+24
	7+7+9+9
	7+7+9+12
	7+7+9+18
	7+7+9+21
	7+7+9+24
	7+7+12+12
	7+7+12+18
	7+7+12+21
	7+7+12+24
	7+7+18+18
	7+7+18+21
	7+7+18+24
	7+7+21+21
	7+7+21+24
	7+7+24+24
	7+9+9+9
	7+9+9+12
	7+9+9+18
	7+9+9+21
	7+9+9+24
	7+9+12+12
	7+9+12+18
	7+9+12+21
	7+9+12+24
	7+9+18+18
	7+9+18+21
	7+9+18+24
	7+9+21+21
	7+9+21+24
	7+12+12+12
	7+12+12+18
	7+12+12+21
	7+12+12+24
	7+12+18+18
	7+12+18+21
	7+12+18+24
	7+12+21+21
	7+18+18+18
	9+9+9+9
	9+9+9+12
	9+9+9+18
9+9+9+21	
9+9+9+24	
9+9+12+12	
9+9+12+18	
9+9+12+21	
9+9+12+24	
9+9+18+18	
9+9+18+21	
9+9+18+24	
9+9+21+21	
9+9+21+24	
9+12+12+12	
9+12+12+18	
9+12+12+21	
9+12+12+24	
9+12+18+18	
9+12+18+21	
9+12+18+24	
9+12+21+21	
9+18+18+18	
12+12+12+12	
12+12+12+18	
12+12+12+21	
12+12+12+24	
12+12+18+18	
12+12+18+21	
12+12+18+24	
12+12+21+21	
12+12+21+24	
12+12+24+24	
12+18+18+18	
12+18+18+21	
12+18+18+24	
12+18+21+21	
12+18+21+24	
12+18+24+24	
12+21+21+21	
12+21+21+24	
12+21+24+24	
18+18+18+18	
18+18+18+21	
18+18+18+24	
18+21+21+21	
18+21+21+24	
18+21+24+24	
21+21+21+21	
21+21+21+24	
21+21+24+24	

EACO/I-42 FMI-5/N8_ERP

5 КОМНАТ	7+7+7+7+7
	7+7+7+7+9
	7+7+7+7+12
	7+7+7+7+18
	7+7+7+7+21
	7+7+7+7+24
	7+7+7+9+9
	7+7+7+9+12
	7+7+7+9+18
	7+7+7+9+21
	7+7+7+9+24
	7+7+7+12+12
	7+7+7+12+18
	7+7+7+12+21
	7+7+7+12+24
	7+7+7+18+18
	7+7+7+18+21
	7+7+7+18+24
	7+7+7+21+21
	7+7+9+9+9
	7+7+9+9+12
	7+7+9+9+18
	7+7+9+9+21
	7+7+9+9+24
	7+7+9+12+12
	7+7+9+12+18
	7+7+9+12+21
	7+7+9+12+24
	7+7+9+18+18
	7+7+9+18+21
	7+7+12+12+12
	7+7+12+12+18
	7+7+12+12+21
	7+7+12+12+24
	7+7+12+18+18
	7+9+9+9+9
	7+9+9+9+12
	7+9+9+9+18
	7+9+9+9+21
	7+9+9+9+24
	7+9+9+12+12
	7+9+9+12+18
	7+9+9+12+21
	7+9+9+12+24
7+9+9+18+18	
7+9+12+12+12	
7+9+12+12+18	
7+9+12+12+21	
7+12+12+12+12	
7+12+12+12+18	
9+9+9+9+9	
9+9+9+9+12	
9+9+9+9+18	
9+9+9+9+21	
9+9+9+9+24	
9+9+9+12+12	
9+9+9+12+18	
9+9+9+12+21	
9+9+9+12+24	
9+9+9+18+18	
9+9+12+12+12	
9+9+12+12+18	
9+9+12+12+21	
9+12+12+12+12	
9+12+12+12+18	
12+12+12+12+12	

а) Устройство и составные части внутренних блоков настенного типа Super Match ERP для моделей EACS/I-HM FMI/N8_ERP/in EACS/I-HEN FMI/N8_ERP/in EACS/I-HEN FMI/N8_ERP_WT/i EACS/I-HP FMI/N8_ERP/in EACS/I-HMB FMI/N8_ERP/in

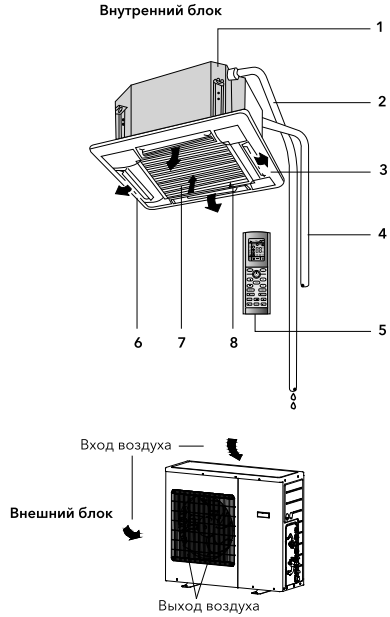


- 1 Шнур питания.
- 2 Дисплей.
- 3 Передняя панель.
- 4 Воздушный фильтр-сетка.
- 5 Горизонтальные жалюзи.
- 6 Вертикальные жалюзи.
- 7 Ручной переключатель.
- 8 Трубопроводы хладагента и электрические соединительные провода.
- 9 Изоляция.
- 10 Дренажная трасса.
- 11 Пульт дистанционного управления.
- 12 Соединительная трасса.

Примечание:

Рисунки, приведенные в данной инструкции, основаны на внешнем виде стандартной модели. Следовательно, форма может отличаться от формы того кондиционера, который Вы выбрали.

б) Устройство и составные части внутренних блоков кассетного типа Super Match ERP для моделей EACC/I-FMI/N8_ERP

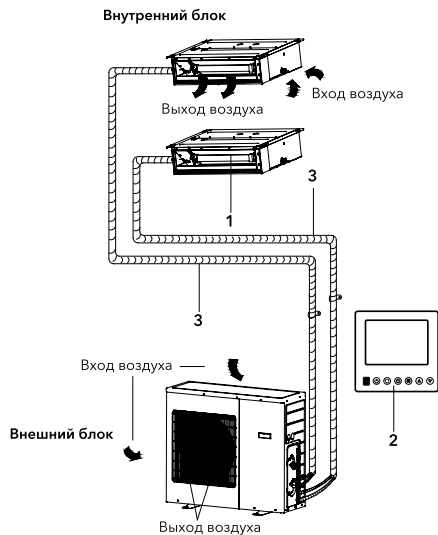


Внутренний блок

- 1 Встроенное дренажное устройство.
- 2 Дренажная труба.
- 3 Направляющая заслонка.
- 4 Трубопроводы хладагента и электрические соединительные провода*.
- 5 Пульт дистанционного управления.
- 6 Выход воздуха.
- 7 Встроенный воздушный фильтр.
- 8 Воздухозаборная решетка.

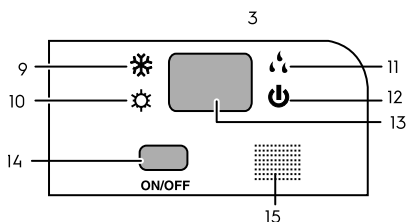
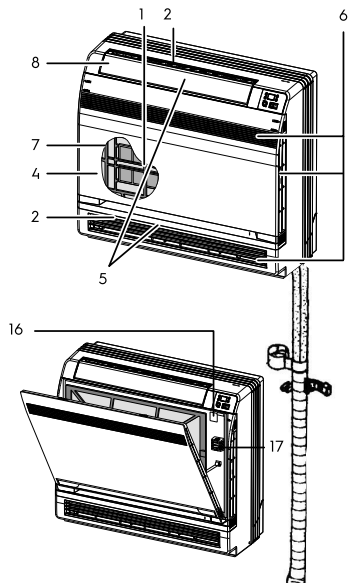
* Не поставляется в базовом комплекте.

с) Устройство и составные части внутренних блоков канального типа Super Match ERP для моделей EACD/I-FMI/N8_ERP



- 1 Электрический нагреватель.
- 2 Проводной пульт управления.
- 3 Трубопроводы хладагента и электрические соединительные провода*.

д) Устройство и составные части внутренних блоков консольного типа Super Match ERP для моделей EACW/I-FMI/N8_ERP

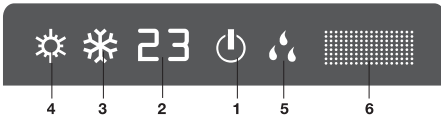


- 1 Фотокаталитический фильтр для Очистки Воздуха:
Эти фильтры крепятся к внутренней части воздушных фильтров
- 2 Выход воздуха
- 3 Дисплей
- 4 Фронтальная панель
- 5 Жалюзи
- 6 Вход воздуха
- 7 Фильтр
- 8 Горизонтальные жалюзи
- 9 Индикатор режима охлаждения
- 10 Индикатор режима обогрева
- 11 Индикатор режима осушения
- 12 Индикатор вкл/выкл
- 13 LED дисплей
- 14 Включение/выключение внутреннего блока

* Не поставляется в базовом комплекте.

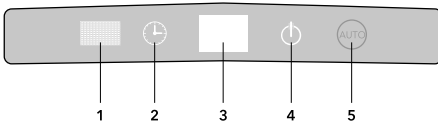
Панель индикации на внутреннем блоке

а) Панель индикации на внутреннем блоке настенного типа Super Match ERP для моделей EACS/I-NM FMI/N8_ERP/in, EACS/I-NP FMI/N8_ERP/in



- 1 Индикатор режима работы. Он горит, если кондиционер работает. Мигает в случае размораживания внешнего блока.
- 2 Индикатор отображения температуры. На нем отображается заданная температура.
- 3 Индикатор режима COOL (охлаждение). Загорается, когда кондиционер переходит в режим охлаждения.
- 4 Индикатор режима HEAT (Нагрев). Загорается, когда кондиционер переходит в режим обогрева.
- 5 Индикатор режима DRY (Осушение). Загорается, когда кондиционер переходит в режим осушения.
- 6 Приемник сигналов с пульта.

б) Панель индикации на внутреннем блоке кассетного типа Super Match ERP для моделей EACC/I-FMI/N8_ERP



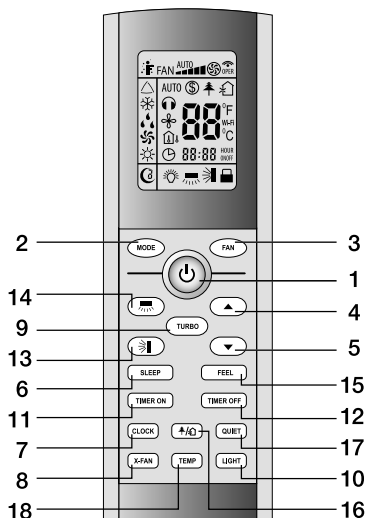
- 1 ИК-приемник.
- 2 Индикатор работы таймера.
- 3 Индикатор самодиагностики. Показывает код ошибки при срабатывании системы защиты кондиционера.
- 4 Индикатор работы POWER горит при вкл/выкл системы питания; гаснет или мигает при срабатывании защитной системы.
- 5 Индикатор работы в режиме AUTO.

Пульт дистанционного управления

Правила пользования пультом дистанционного управления

- Убедитесь в отсутствии преград для сигнала дистанционного управления.
- Сигнал дистанционного управления может приниматься на расстоянии до 10 м.
- Не роняйте и не бросайте пульт дистанционного управления.
- Не располагайте пульт дистанционного управления в местах прямого попадания солнечных лучей.
- Пульт дистанционного управления должен находиться на расстоянии не менее 1 м от аудио и телеаппаратуры.
- Нажатие неупомянутых кнопок не влияет на работу блока в нормальном режиме.

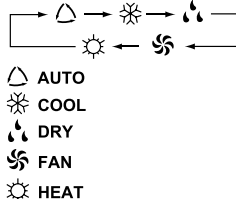
а) Описание кнопок пульта дистанционного управления для внутренних блоков EACS/I-NM FMI/N8_ERP/in, EACC/I-FMI/N8_ERP, EACD/I-FMI/N8_ERP, EACS/I-NP FMI/N8_ERP/in.



- 1 КНОПКА ON/OFF – Включение/выключение.
- 2 КНОПКА MODE – Выбор режима работы.
- 3 КНОПКА FAN – Скорость вращения вентилятора.
- 4 КНОПКА ▲ – Кнопка увеличения температуры.
- 5 КНОПКА ▼ – Кнопка уменьшения температуры.
- 6 КНОПКА SLEEP – Ночной режим.
- 7 КНОПКА CLOCK – Часы.
- 8 КНОПКА X-FAN – Функция продувки испарителя.
- 9 КНОПКА TURBO – Режим Турбо.
- 10 КНОПКА LIGHT – Подсветка дисплея на внутреннем блоке.
- 11 КНОПКА TIMER ON – Включение таймера.
- 12 КНОПКА TIMER OFF – Отключение таймера.
- 13 КНОПКА – Выбор положения горизонтальных жалюзи.
- 14 КНОПКА – Выбор положения вертикальных жалюзи.
- 15 КНОПКА I FEEL – Функция I FEEL*.
- 16 КНОПКА HEALTH/AIR – Включение режимов ионизации и «приток свежего воздуха»*.
- 17 КНОПКА QUIET – Тихий режим*.
- 18 КНОПКА TEMP – Установка температуры*.

* Данные режимы и функции отсутствуют в моделях серии EACS/I-NM FMI/N8_ERP/in, EACC/I-FMI/N8_ERP, EACD/I-FMI/ N8_ERP.

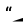

- 1 ON/OFF (ВКЛЮЧЕНИЕ/ВЫКЛЮЧЕНИЕ)
Нажмите кнопку ON/OFF. Когда прибор получит сигнал, то на дисплее внутреннего блока загорится индикатор режима работы . При нажатии кнопки второй раз, прибор будет выключен. Включая или выключая прибор, функция TIMER и функция SLEEP будут отключены, но предварительные настройки сохранятся.
- 2 MODE (РЕЖИМ РАБОТЫ)
Нажатием кнопки выбирается режим работы в следующей последовательности: AUTO (АВТОМАТИЧЕСКИЙ), COOL (ОХЛАЖДЕНИЕ), DRY (ОСУШЕНИЕ), HEAT (НАГРЕВ), FAN (ВЕНТИЛЯТОР). На дисплее пульта высвечиваются соответствующие знаки индикации режимов:



При включении прибор по умолчанию установлен на AUTO (АВТОМАТИЧЕСКИЙ РЕЖИМ РАБОТЫ). В режиме AUTO температура на дисплее не отобразится, в режиме HEAT (ОБОГРЕВ) первоначально установится температура 28 °С, во всех остальных режимах первоначально установится 25 °С.

Примечание:

- О РЕЖИМЕ AUTO (АВТОМАТИЧЕСКИЙ РЕЖИМ РАБОТЫ)
Когда выбран режим AUTO (АВТОМАТИЧЕСКИЙ РЕЖИМ РАБОТЫ), установленная температура отображаться на LCD-дисплее не будет, кондиционер в зависимости от температуры воздуха в помещении автоматически начинает работать в режиме охлаждения или нагрева, создавая комфортные условия для пользователя.
- 3 FAN (ВЫБОР СКОРОСТИ ВРАЩЕНИЯ ВЕНТИЛЯТОРА)
Нажатием кнопки FAN скорость вентилятора меняется в следующей последовательности:
AUTO – Низкая – Средняя – Высокая
На дисплее высвечивается соответствующая индикация скорости вентилятора: AUTO;

“” – Низкая; “” – Средняя;

“” – Высокая

В режиме AUTO скорость вентилятора задается автоматически в зависимости от разницы заданной температуры и температуры окружающего воздуха.

В режиме X-FAN (функция продувки испарителя) вентилятор автоматически вращается на низкой скорости.

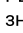
4 КНОПКА НАСТРОЙКИ КОМНАТНОЙ ТЕМПЕРАТУРЫ ▲

Используется для увеличения температуры, значений таймера. Для того, чтобы увеличить температуру, нажмите кнопку ▲. Непрерывное нажатие и удержание кнопки ▲ более 2 секунд соответственно будет быстро увеличивать температуру до того момента, пока кнопка не будет отжата. В режиме AUTO функция регулировки температуры отсутствует. Диапазон регулировки температур: 16–30 °C или 61–86 °F.


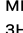
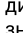
5 КНОПКА НАСТРОЙКИ КОМНАТНОЙ ТЕМПЕРАТУРЫ ▼

Используется для уменьшения температуры, значений таймера. Непрерывное нажатие и удержание кнопки ▼ более 2 секунд соответственно будет быстро понижать температуру до того момента, пока кнопка не будет отжата. В режиме AUTO функция регулировки температуры отсутствует.


6 SLEEP (НОЧНОГО РЕЖИМ)

Используется для установки или отмены НОЧНОГО РЕЖИМА. После включения прибора функцию установки ночного режима нужно активировать. После выключения прибора все существующие настройки функции НОЧНОГО РЕЖИМА будут отменены. При установке функции НОЧНОГО РЕЖИМА на дисплее пульта высвечивается значок . В этом режиме может быть применена функция TIMER. В режиме AUTO и FAN данная функция недоступна.

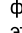

7 CLOCK (ЧАСЫ)

Нажатием кнопки CLOCK (ЧАСЫ) можно выставить время часов, значок  начнет мигать на дисплее. На момент мигания значка  в течение 5 секунд можно выставить время, нажимая кнопку ▲ или кнопку ▼, непрерывным нажатием и удержанием кнопки ▼ более 2 секунд значение времени будет изменяться каждые 0,5 сек на 1 значение. После того, как значок CLOCK (ЧАСЫ) перестанет мигать и на дисплее появится постоянно горящий значок  – значит время выставлено.

После установки времени нажмите кнопку CLOCK повторно для подтверждения.

После отключения прибора из сети часы необходимо выставить заново. Знак индикации  высвечивается на дисплее после подачи электропитания. В зоне индикации часов высвечивается текущее время либо значение времени таймера в зависимости от установок.

8 X-FAN (Функция продувки испарителя)

Нажатием кнопки X-FAN можно включить и выключить функцию продувки испарителя. Нажатием кнопки в режимах COOL (ОХЛАЖДЕНИЕ) или DRY (ОСУШЕНИЕ) функция включается или выключается, при этом на дисплее высвечивается значок . При повторном нажатии кнопки функция выключается и значок  гаснет.


После включения прибора, по умолчанию, функция X-FAN автоматически отключается. При включении/выключении прибора с помощью кнопки ON/OFF, либо включая режимы COOL (ОХЛАЖДЕНИЕ) и DRY (ОСУШЕНИЕ) первоначальные установки для функции X-FAN сохраняются. После выключения прибора из сети функцию X-FAN необходимо подключить заново. В режиме AUTO, FAN и HEAT функция X-FAN не активна.

Примечание:

О ФУНКЦИИ X-FAN.

Функция X-FAN необходима для удаления влаги с поверхности испарителя и внутренних полостей блока. Удаление влаги предотвращает появление и рост бактерий и образование плесени внутри блока. При включенной функции X-FAN после выключения кнопкой ON/OFF из режима COOL или DRY вентилятор внутреннего блока вращается на низкой скорости в течение 10 мин. Работу вентилятора в режиме X-FAN можно принудительно остановить нажатием кнопки X-FAN. Если функция отключена, то после выключения кнопкой ON/OFF из режима COOL или DRY вентилятор внутреннего блока работать не будет.

9 TURBO (ТУРБО-РЕЖИМ)

В режиме COOL (ОХЛАЖДЕНИЕ) и HEAT (ОБОГРЕВ) нажатием кнопки TURBO можно включить/выключить функцию ТУРБО-РЕЖИМ. После включения на дисплее появится значок . При переключении режимов либо при увеличении/умень-

шении скорости вращения вентилятора, функция ТУРБО-РЕЖИМ автоматически отключается.

Примечание:

О РЕЖИМЕ TURBO

После запуска данной функции вентилятор начнет вращаться на максимальной скорости для того, чтобы обогреть или охладить помещение таким образом, чтобы температура в помещении как можно скорее достигла ранее установленной температуры.

10 LIGHT (ПОДСВЕТКА ДИСПЛЕЯ НА ВНУТРЕННЕМ БЛОКЕ)

Нажатием кнопки LIGHT можно включить/выключить функцию ПОДСВЕТКИ ДИСПЛЕЯ на внутреннем блоке. После выключения прибора из сети функцию LIGHT необходимо подключить заново.

11 TIMER ON (ВКЛЮЧЕНИЕ ТАЙМЕРА)

Нажатием кнопки TIMER ON (ВКЛЮЧЕНИЕ ТАЙМЕРА) устанавливается функция включения кондиционера по таймеру. Значок ^{HOUR}ON появится на дисплее и мигает, в этот момент появятся мигающие часы, с помощью которых можно установить время таймера. В течение 5 секунд, пока часы на дисплее будут мигать, нажимая кнопку ▲ или ▼, время можно увеличивать или уменьшать на 1 минуту. Удерживая кнопку ▲ или ▼ более 2 секунд, время можно увеличить или уменьшить на 10 минут. После того, как время на часах установлено, на дисплее появится значок ^{HOUR}ON и на часах отобразится текущее время. Нажмите кнопку TIMER ON чтобы сохранить время таймера. Теперь время установлено. Повторное нажатие кнопки TIMER ON отменит функцию таймера. Значок ^{HOUR}ON на дисплее исчезнет. Теперь таймер отключен. Перед тем, как выставить таймер, на часах необходимо установить действующее время.

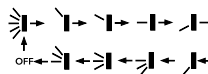
12 TIMER OFF (ВЫКЛЮЧЕНИЕ ТАЙМЕРА)


Нажатием кнопки TIMER OFF (ВЫКЛЮЧЕНИЕ ТАЙМЕРА) можно отключить таймер. Таймер можно отключить, пока на дисплее мигает значок ^{HOUR}ON. Метод отключения таймера аналогичен методу установки функции TIMER ON (ВКЛЮЧЕНИЕ ТАЙМЕРА).

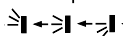
13 SWING UP AND DOWN (ПОЛОЖЕНИЕ ЖАЛЮЗИ)

Нажатием кнопки SWING UP AND DOWN можно регулировать положения вертикальных жалюзи внутреннего блока под

необходимым Вам углом. Выбор положения горизонтальных жалюзи осуществляется в следующей последовательности:



Режим качания включает в себя весь угол обдува. Ниже показаны 3 основных стандартных положения жалюзи внутреннего блока. Если нажать на кнопку  и удерживать в течение 2 сек, жалюзи начнут качаться, затем, если кнопку отжать, положение жалюзи зафиксируется в выбранном положении.



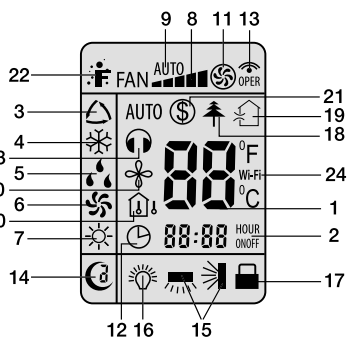
Также, в режиме покачивания, нажатием кнопки более 2 сек фиксируется необходимый угол поворота жалюзи. Данное положение будет сохранено до следующей регулировки.

14 Вертикальные жалюзи можно отрегулировать только вручную.

15 КНОПКА I FEEL

Данная функция не используется.

Панель индикации



- 1 Заданная температура.
- 2 Индикация часов и таймера.
- 3 AUTO (выбор АВТОМАТИЧЕСКОГО РЕЖИМА работы).
- 4 COOL (ОХЛАЖДЕНИЕ).
- 5 DRY (ОСУШЕНИЕ).
- 6 FAN (ВЕНТИЛЯТОР).

- 7 HEAT (НАГРЕВ).
- 8 Скорость вращения вентилятора.
- 9 AUTO FAN - автоматический режим работы вентилятора.
- 10 Режим X-FAN (функция продувки испарителя).
- 11 Режим TURBO.
- 12 Индикатор CLOCK (ЧАСЫ).
- 13 Прием сигнала.
- 14 Ночной режим SLEEP.
- 15 Положение вертикальных/горизонтальных жалюзи.
- 16 LIGHT.
- 17 Блокировка кнопок.
- 18 Режим HEALTH. Ионизация.*
- 19 Приток свежего воздуха.*
- 20 Температура снаружи/внутри.*
- 21 Режим экономии.*
- 22 Функция I FEEL.*
- 23 Тихий режим.*
- 24 Функция управления по WI-FI.*

Управление кондиционером

Работа в режиме ОХЛАЖДЕНИЕ (❄)

Микрокомпьютер осуществляет управление охлаждением в зависимости от разницы между температурой внутри помещения и заданной температурой. Если температура в помещении выше заданного значения, компрессор работает в режиме ОХЛАЖДЕНИЕ. Если температура в помещении ниже заданного значения, компрессор останавливается и работает только вентилятор внутреннего блока.

- 1 Вставьте вилку в розетку, нажмите кнопку ON/OFF, кондиционер включится.
- 2 Нажимая кнопку MODE (РЕЖИМ), установите режим работы ОХЛАЖДЕНИЕ
- 3 Нажмите кнопку SWING (КАЧАНИЕ), жалюзийная заслонка начнет автоматически качаться; при повторном нажатии кнопки заслонка останавливается,
- 4 Нажимая кнопку FAN (ВЕНТИЛЯТОР), установите скорость вращения вентилятора.
- 5 Нажимая кнопку TEMP (ТЕМПЕРАТУРА), установите требуемое значение температуры.

Работа в режиме НАГРЕВ (☀)

Если температура в помещении ниже заданного значения, компрессор работает в режиме НАГРЕВ. Если температура в помещении выше заданного значения,

- компрессор и двигатель внешнего вентилятора останавливаются, работает только двигатель вентилятора внутреннего блока.
- 1 Вставьте вилку в розетку, нажмите кнопку ON/OFF, кондиционер включится.
 - 2 Нажимая кнопку MODE (РЕЖИМ), установите режим работы НАГРЕВ
 - 3 Нажмите кнопку SWING (КАЧАНИЕ), жалюзийная заслонка начнет автоматически качаться; при повторном нажатии кнопки заслонка останавливается.
 - 4 Нажимая кнопку FAN (ВЕНТИЛЯТОР), установите скорость вращения вентилятора.
 - 5 Нажимая кнопку TEMP (ТЕМПЕРАТУРА), установите требуемое значение температуры.

Работа в режиме ОСУШЕНИЕ (☁)

Если температура в помещении ниже заданного значения более чем на 2 °С, компрессор, двигатели наружного и внутреннего блоков останавливаются. Если температура в помещении находится в пределах ± 2 °С от заданного значения, кондиционер воздуха работает в режиме осушения. Если температура в помещении выше заданного значения более чем на 2 °С, устанавливается режим ОХЛАЖДЕНИЕ.

- 1 Вставьте вилку в розетку, нажмите кнопку ON/OFF, кондиционер включится.
- 2 Нажимая кнопку MODE (РЕЖИМ), установите режим работы ОСУШЕНИЕ.
- 3 Нажмите кнопку SWING (КАЧАНИЕ), жалюзийная заслонка начнет автоматически качаться; при повторном нажатии кнопки заслонка останавливается.
- 4 Нажимая кнопку TEMP (ТЕМПЕРАТУРА), установите требуемое значение температуры.

Работа в режиме ВЕНТИЛЯЦИЯ (☪)

- 1 Вставьте вилку в розетку, нажмите кнопку ON/OFF, кондиционер отключится.
- 2 Нажимая кнопку MODE (РЕЖИМ), установите режим работы ВЕНТИЛЯЦИЯ.
- 3 Нажмите кнопку SWING (КАЧАНИЕ), жалюзийная заслонка начнет автоматически качаться; при повторном нажатии кнопки заслонка останавливается.

Работа в АВТОМАТИЧЕСКОМ режиме (AUTO)

В режиме AUTO кондиционер автоматически выбирает режим работы в зависимости от температуры в помещении. Если температура в помещении ниже 20 °С, кондиционер будет работать в режиме нагрева. При температуре

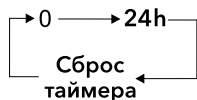
* Данные функции отсутствуют в моделях серий EACS/1-NM FMI/N8_ERP/in, EACC/1-FMI/N8_ERP, EACD/1-FMI/N8_ERP.

выше 25 °С кондиционер включится в режим охлаждения. В диапазоне от 20 °С до 25 °С кондиционер работает в режиме осушения.

- 1 Вставьте вилку в розетку, нажмите кнопку ON/OFF, кондиционер включится.
- 2 Нажимая кнопку MODE (РЕЖИМ), установите режим работы АВТОМАТИЧЕСКИЙ. В соответствии с температурой в помещении, микрокомпьютер автоматически устанавливает режимы работы охлаждения или нагрев.

Установки таймера

- 1 При останове нажмите кнопку TIMER ON (ТАЙМЕР ВКЛ.), установите ВРЕМЯ ВКЛЮЧЕНИЯ кондиционера в диапазоне 0-24 часа для автоматического включения кондиционера.
- 2 Во время работы нажмите кнопку TIMER OFF (ТАЙМЕР ВЫКЛ.), установите ВРЕМЯ ВЫКЛЮЧЕНИЯ в диапазоне 0-24 часа для автоматической остановки кондиционера.



Работа в режиме (SLEEP) СОН (☾)

При установке функции SLEEP (СОН) во время работы блока в режиме охлаждения или осушения заданная температура повышается автоматически на 1 °С после первого часа и на 2 °С после второго часа работы. При установке функции SLEEP (СОН) во время работы блока в режиме нагревания заданная температура понижается на 1 °С после первого часа и на 2 °С после второго часа работы.

- 1 Вставьте вилку в розетку, нажмите кнопку ON/OFF, кондиционер включится.
- 2 Нажимая кнопку MODE (РЕЖИМ), установите нужный режим работы.
- 3 Нажмите кнопку SWING (КАЧАНИЕ), жалюзиная заслонка начнет автоматически качаться; при повторном нажатии кнопки заслонка останавливается.
- 4 Нажимая кнопку FAN (ВЕНТИЛЯТОР), установите скорость вращения вентилятора.
- 5 Нажимая кнопку TEMP (ТЕМПЕРАТУРА), установите требуемое значение температуры.
- 6 Кнопка SLEEP (СОН). Нажмите кнопку для установки режима SLEEP (СОН).

Работа в режиме (TURBO) ТУРБО

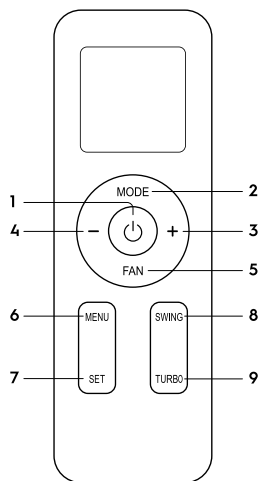
В режиме COOL (ОХЛАЖДЕНИЕ) и HEAT (ОБОГРЕВ) нажатием кнопки TURBO можно включить/выключить функцию ТУРБО-РЕЖИМ. После включения на дисплее появится значок ☼. При переключении режимов либо при увеличении/уменьшении скорости вращения вентилятора, функция ТУРБО-РЕЖИМ автоматически отключается.

Примечание:

О РЕЖИМЕ TURBO

После запуска данной функции вентилятор начнет вращаться на максимальной скорости для того, чтобы обогреть или охладить помещение таким образом, чтобы температура в помещении как можно скорее достигла ранее установленной температуры.

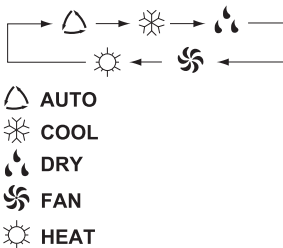
б) Описание кнопок пульта дистанционного управления для внутренних блоков EACS/I-HMB FMI/N8_ERP/in



1. Кнопка ON-OFF – Включение/Выключение;
2. Кнопка MODE – Выбор режима работы;

3. Кнопка «+» — Увеличение температуры;
4. Кнопка «-» — Уменьшение температуры;
5. Кнопка FAN — Скорость вращения вентилятора;
6. Кнопка MENU — Открытие меню;
7. Кнопка SET — Выбор функции;
8. Кнопка SWING — Выбор положения жалюзи;
9. Кнопка TURBO — Активация Турбо-режима.

1. **ON/OFF (ВКЛЮЧЕНИЕ/ВЫКЛЮЧЕНИЕ)**
Нажмите кнопку ON/OFF. Когда прибор получит сигнал, то на дисплее внутреннего блока загорится индикатор режима работы (🔆). При нажатии кнопки второй раз, прибор будет выключен. Включая или выключая прибор, функция SLEEP будет отключена, но предварительные настройки сохраняются.
2. **MODE (РЕЖИМ РАБОТЫ)**
Нажатием кнопки выбирается режим работы в следующей последовательности: AUTO (Автоматический), Cool (Охлаждение), Dry (Осушение), Heat (Нагрев), Fan (Вентилятор). На дисплее пульта высвечиваются соответствующие знаки индикации режимов:



Примечание:

О РЕЖИМЕ AUTO (АВТОМАТИЧЕСКИЙ РЕЖИМ РАБОТЫ)

Когда выбран режим AUTO (АВТОМАТИЧЕСКИЙ РЕЖИМ РАБОТЫ), установленная температура отображаться на LCD-дисплее не будет, кондиционер в зависимости от температуры воздуха в помещении автоматически начинает работать в режиме охлаждения или нагрева, создавая комфортные условия для пользователя. В режиме AUTO нельзя настроить температуру с пульта дистанционного управления и она не будет на нем отображаться. Выключив пульт, нажав одновременно кнопку «+» и «SET» и удерживая в течение 5 секунд, можно установить температуру Режима AUTO. Индикатор температуры на пульте мигает в течение 3 сек, когда завершена установка температуры

3. КНОПКА НАСТРОЙКИ КОМНАТНОЙ ТЕМПЕРАТУРЫ +

Используется для увеличения температуры, значений таймера. Для того, чтобы увеличить температуру, нажмите кнопку +. Непрерывное нажатие и удержание кнопки + более 2 секунд соответственно будет быстро увеличивать температуру до того момента, пока кнопка не будет отжата. В режиме AUTO функция регулировки температуры отсутствует. Диапазон регулировки температур: 16–30 °C или 61–86 °F.

4. КНОПКА НАСТРОЙКИ КОМНАТНОЙ ТЕМПЕРАТУРЫ -

Используется для уменьшения температуры, значений таймера. Непрерывное нажатие и удержание кнопки — более 2 секунд соответственно будет быстро

5. понижать температуру до того момента, пока кнопка не будет отжата. В режиме AUTO функция регулировки температуры отсутствует.

6. FAN (ВЫБОР СКОРОСТИ ВРАЩЕНИЯ ВЕНТИЛЯТОРА)

Нажатием кнопки FAN скорость вентилятора меняется в следующей последовательности:

Auto; «☺» – режим бесшумной работы;
 «■» – Самая низкая; «■■■» – Низкая;
 «■■■■» – Средняя; «■■■■■» – Высокая;
 «■■■■■■» – Самая высокая.

В режиме Auto скорость вентилятора задается автоматически в зависимости от разницы заданной температуры и температуры окружающего воздуха.

X-FAN функция.

Удерживая кнопку FAN в течение 2 секунд в режиме охлаждения или осушения, на дисплее отображается «☺». Вентилятор внутреннего блока продолжит работу в течение нескольких минут для просушки внутреннего блока даже несмотря на то, что вы выключите внутренний блок.

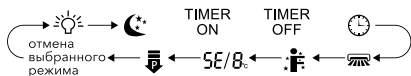
Данная функция позволяет продлить срок службы испарителя внутреннего блока. Вы сможете принудительно отключить работу вентилятора в этом режиме, нажав и удерживая кнопку FAN в течение 2 секунд. Так вы отключите X-FAN функцию.

7. MENU (МЕНЮ)

Кнопка открытия меню.

Нажмите эту кнопку, чтобы открыть подменю и затем нажмите кнопку «SET», чтобы выбрать функцию.

Подменю выглядит следующим образом:



LIGHT (ПОДСВЕТКА ДИСПЛЕЯ НА ВНУТРЕННЕМ БЛОКЕ)

Выбрав индикатор «☺» можно включить/выключить функцию ПОДСВЕТКИ ДИСПЛЕЯ на внутреннем блоке.

После выключения прибора из сети функцию LIGHT необходимо подключить заново. SLEEP (НОЧНОЙ РЕЖИМ)

Используется для установки или отмены НОЧНОГО РЕЖИМА. После включения прибора функцию установки ночного режима нужно активировать. После выключения прибора все существующие

настройки функции НОЧНОГО РЕЖИМА будут отменены. При установке функции НОЧНОГО РЕЖИМА на дисплее пульта высвечивается значок «☾» и цифры 1, 2 или 3, в зависимости от выбранной функции.

НОЧНОЙ РЕЖИМ 1:

- В режиме охлаждения кондиционер автоматически повышает температуру на 1 градус после первого и второго часа работы. В режиме обогрева кондиционер автоматически понижает температуру на 1 градус после первого и второго часа работы. Например, если в режиме охлаждения вы установили температуру 24 °C и включили ночной режим, то после первого часа работы кондиционер увеличит температуру до 25 °C, а еще через час – 26 °C, после чего продолжит поддерживать температуру 26 °C на протяжении 6 часов. Работая в НОЧНОМ РЕЖИМЕ кондиционер экономит электроэнергию и поддерживает комфортную для сна температуру в помещении.

НОЧНОЙ РЕЖИМ 2:

- Кондиционер изменяет температуру в помещении согласно предустановленным на заводе значениям.

НОЧНОЙ РЕЖИМ 3:

- Данный режим позволяет индивидуально настроить температуру в помещении для каждого часа работы в течении последующих 8 часов.
- В режиме AUTO и FAN данная функция недоступна.

TIMER ON (ВКЛЮЧЕНИЕ ТАЙМЕРА)

Выбрав индикатор TIMER ON (ВКЛЮЧЕНИЕ ТАЙМЕРА) устанавливается функция включения кондиционера по таймеру. Значок ^{TIMER}ON появится на дисплее и замигает, в этот момент появятся мигающие часы с помощью которых можно установить время таймера. В течение 5 секунд, пока часы на дисплее будут мигать, нажимая кнопку + или -, время можно увеличивать или уменьшать на 1 минуту. Удерживая кнопку + или - более 2 секунд, время можно увеличить или уменьшить на 10 минут. После того, как время на часах установлено, на дисплее появится значок ^{TIMER}ON и на часах отобразится текущее время. Нажмите кнопку SET чтобы сохранить время таймера. Теперь время установлено. Повторное нажатие кнопки SET отменит функцию таймера. Значок ^{TIMER}ON на дисплее исчезнет.

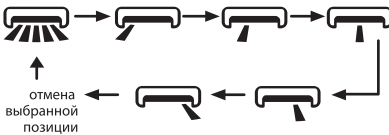
Теперь таймер отключен. Перед тем, как выставить таймер, на часах необходимо установить действующее время.

TIMER OFF (ВЫКЛЮЧЕНИЕ ТАЙМЕРА)

Выбрав индикатор **TIMER OFF (ВЫКЛЮЧЕНИЕ ТАЙМЕРА)** можно отключить таймер.

Clock (Часы) . Выбрав индикатор **Clock (Часы)** можно выставить время часов, значок начнет мигать на дисплее. На момент мигания знака в течение 5 секунд можно выставить время, нажимая кнопку + или кнопку - После установки времени удерживайте кнопку **SET** в течение 5 секунд для подтверждения. После отключения прибора из сети часы необходимо выставить заново. Знак индикации высвечивается на дисплее после подачи электропитания. В зоне индикации часов высвечивается текущее время либо значение времени таймера в зависимости от установок.

- 8. Положение вертикальных жалюзи
Когда выбран индикатор , можно выбрать положение вертикальной жалюзи кондиционера в следующих позициях:



- Индикатор будет мигать в течение 5 секунд. Нажмите **SET**, чтобы зафиксировать выбранную позицию.
- Удерживайте кнопку **SET** в течение 2 секунд, чтобы установить легкое покачивание жалюзи.

I-FEEL (режим I-Feel)

Когда функция активна, пульт ДУ передает кондиционеру актуальную температуру окружающего воздуха в непосредственной близости от себя. В результате кондиционер устанавливает заданную температуру воздуха в помещении, ориентируясь на показания датчика температуры пульта ДУ. Когда данная функция выключена, кондиционер ориентируется на показание датчика температуры установленного во внутреннем блоке сплит-системы.

АВТООБОГРЕВ 8 °С.

Данная функция используется для автоматического поддержания плюсовой тем-

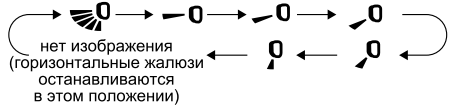
пературы в доме +8 °С. Для ее включения или отключения необходимо в режиме **MENU** выбрать соответствующую функцию, пока на экране пульта ДУ не появится индикатор;

УПРАВЛЕНИЕ МОЩНОСТЬЮ КОНДИЦИОНЕРА

Функция управления мощностью предназначена для ограничения мощности кондиционера. При выборе данной функции на экране пульта ДУ будет мигать индикатор ; удерживайте кнопку «**SET**» в течение 5 секунд, и на пульте дистанционного управления отобразится следующее:

- максимальное снижение мощности кондиционера представлено индикатором ;
- Если необходимо отключить данную функцию, переключайте кнопку **SET** до тех пор, пока с экрана пропадет значок индикатора .
- Если текущая мощность кондиционера ниже максимальной мощности режима, то функция не будет работать. Режим энергосбережения нажмите кнопку «**SET**» в течение 5 секунд, чтобы включить/выключить функцию энергосбережения. Когда данная функция активирована, на экране пульта ДУ будет отображен индикатор «**SE**». Кондиционер автоматически отрегулирует установленную температуру в соответствии с заводскими настройками, чтобы достичь наилучший энергосберегающий эффект. Нажмите кнопку «**SET**» еще раз, чтобы отключить режим энергосбережения.

- 9. Положение горизонтальных жалюзи.
Положение жалюзи внутреннего блока под необходимым вам углом.



10. TURBO (ТУРБО-РЕЖИМ)

В режиме **COOL (ОХЛАЖДЕНИЕ)** и **HEAT (ОБОГРЕВ)** нажатием кнопки **TURBO** можно включить/выключить функцию **ТУРБО-РЕЖИМ**. После включения на дисплее появится значок .

При переключении режимов либо при увеличении/уменьшении скорости вращения вентилятора, функция **ТУРБО-РЕЖИМ** автоматически отключается.



Примечание:

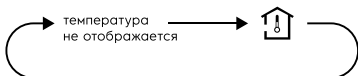
О РЕЖИМЕ TURBO

После запуска данной функции прибор начнет работать на максимальной мощности, чтобы обогреть или охладить помещение как можно скорее.

Дополнительные функции. Комбинации кнопок

Отображение температуры окружающей среды

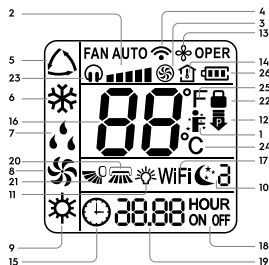
Нажмите одновременно кнопки «SWING» и «SET», и вы сможете увидеть температуру в помещении на дисплей внутреннего блока.



Функция автоматической очистки

В выключенном состоянии устройства удерживайте кнопки MODE и FAN одновременно в течение 5 секунд для включения и выключения функции автоматической очистки. Когда функция автоматической очистки включена, внутренний блок отображает «CL». В течение процесса автоматической очистки испарителя блок будет быстро охлаждаться, либо нагреваться. Также из кондиционера может дуть холодный или теплый воздух. В процессе очистки пожалуйста, убедитесь, что комната хорошо проветривается.

Панель индикации

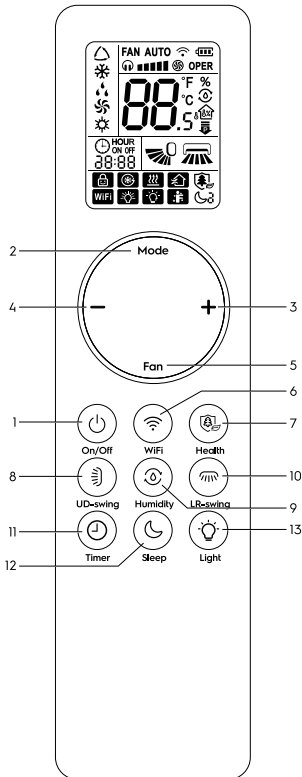


1. Функция i-Feel.
2. Скорость вращения вентилятора.
3. Режим Turbo.

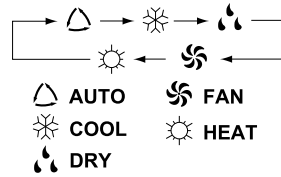
4. Передача сигнала.
5. AUTO (выбор автоматического режима работы).
6. COOL (охлаждение).
7. DRY (осушение).
8. FAN (вентилятор).
9. HEAT (нагрев).
10. Ночной режим.
11. LIGHT (подсветка).
12. Управление мощностью кондиционера.
13. Режим X-FAN*.
14. Температура снаружи/внутри.
15. Индикатор CLOCK (часы).
16. Заданная температура.
17. Функция управления по Wi-Fi*.
18. Таймер включен/выключен.
19. Индикация часов и таймера.
20. Положение горизонтальных жалюзи.
21. Положение вертикальных жалюзи.
22. Блокировка кнопок.
23. Тихий режим.
24. Индикация температуры в градусах.
25. Индикация температуры в фarenгейтах.
26. Индикация заряда пульта д/у.

* Данные режимы и функции отсутствуют в моделях серии EACS/I-HMB FMI/N8_ERP/in

с) Описание кнопок пульта дистанционного управления для внутренних блоков EACS/I-HEN FMI/N8_ERP/in, EACS/I-HEN FMI/N8_ERP_WT/i



выбора положения жалюзи. На дисплее пульта высвечиваются соответствующие знаки индикации режимов:



1. **ON/OFF (ВКЛЮЧЕНИЕ/ВЫКЛЮЧЕНИЕ)**
Нажмите кнопку ON/OFF. Когда прибор получит сигнал, то на дисплее внутреннего блока загорится индикатор режима работы (🌀). При нажатии кнопки второй раз, прибор будет выключен. Включая или выключая прибор, функция SLEEP будет отключена, но предварительные настройки сохранятся.
2. **MODE (РЕЖИМ РАБОТЫ)**
Нажатием кнопки выбирается режим работы в следующей последовательности: AUTO (Автоматический), Cool (Охлаждение), Dry (Осушение), Heat (Нагрев), Fan (Вентилятор). Нажмите кнопку «Fan» для настройки скорости вращения вентилятора. Нажмите / для

3. **КНОПКА НАСТРОЙКИ КОМНАТНОЙ ТЕМПЕРАТУРЫ.** Используется для увеличения температуры, значений таймера. Для того, чтобы увеличить температуру, нажмите кнопку +. Непрерывное нажатие и удержание кнопки + более 2 секунд соответственно будет быстро увеличивать температуру до того момента, пока кнопка не будет отжата. В режиме AUTO функция регулировки температуры отсутствует. Диапазон регулировки температур: 16–30 °C или 61–86 °F.
4. **КНОПКА НАСТРОЙКИ КОМНАТНОЙ ТЕМПЕРАТУРЫ.** Используется для уменьшения температуры, значений таймера. Непрерывное нажатие и удержание кнопки – более 2 секунд соответственно будет быстро понижать температуру до того момента, пока кнопка не будет отжата. В режиме AUTO функция регулировки температуры отсутствует.
5. **FAN (ВЫБОР СКОРОСТИ ВРАЩЕНИЯ ВЕНТИЛЯТОРА).**
Нажатием кнопки FAN скорость вентилятора меняется в следующей последовательности:
Auto; «🌀» – режим бесшумной работы;
«■» – Самая низкая; «■■» – Низкая;
«■■■» – Средняя; «■■■■» – Высокая;
«■■■■■» – Самая высокая.
В режиме Auto скорость вентилятора задается автоматически в зависимости от разницы заданной температуры и температуры окружающего воздуха.
X-FAN функция. Удерживая кнопку FAN в течение 2 секунд в режиме охлаждения или осушения, на дисплее отображается . Вентилятор внутреннего блока продолжит работу в течение нескольких минут для просушки внутреннего блока даже несмотря на то, что вы выключите внутренний блок.
Данная функция позволяет продлить срок службы испарителя внутреннего

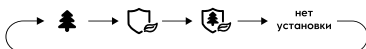
6. блока. Вы сможете принудительно отключить работу вентилятора в этом режиме, нажав и удерживая кнопку FAN в течение 2 секунд. Так вы отключите X-FAN функцию.


7.  Кнопка WiFi*


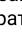
(в данной модели не используется).

Нажмите кнопку WiFi для активации функции WiFi, значок WiFi будет отображаться на пульте управления. Непрерывное нажатие и удержание WiFi кнопки более 5 секунд выключает функцию WiFi. В режиме выключенной функции WiFi одновременное нажатие кнопок Mode и WiFi и удержание более 1 секунды приведет к восстановлению заводских настроек.

8.  Кнопка Health - Режим ионизации и УФ стерилизации*

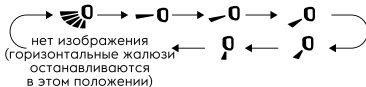


При нажатии на кнопку Health на дисплее ДУ появляется значок . При этом активируется генератор холодной плазмы. Во время работы генератор холодной плазмы при помощи положительных ионов водорода H⁺ и отрицательных кислорода O₂ деактивирует переносимые по воздуху микроорганизмы, пыльцу, аллергены.

При выборе  на пульте ДУ, активируются лампы УФ стерилизации. При выборе  на пульте ДУ, генератор холодной плазмы и УФ стерилизация активируются совместно.

9.  Положение горизонтальных жалюзи.

Положение жалюзи внутреннего блока под необходимым вам углом.





10.  Управление влажностью.

В режиме Охлаждения нажатие данной кнопки позволяет выбрать:

- управление влажностью в режиме Охлаждения;

- Интеллектуальное осушение в режиме Охлаждения;
- Общий режим Охлаждения.



- После нажатия данной кнопки на дисплее пульта ДУ появится значок  и значок влажности «88» и «%» будет мигать в течение 5 секунд, в течение этого времени Вы можете установить значение влажности нажатием «+» и «-». В режиме «Управление влажности в режиме Охлаждения» возможно установить значение влажности в диапазоне 40-80%. В данном режиме можно регулировать температуру.
- При выборе режима «Интеллектуальное осушение в режиме Охлаждения» на дисплее пульта ДУ появится значок , на дисплее внутреннего блока будет отображаться «Ao» в течение 5 секунд.
- Влажность будет настроена автоматически оптимально для человека. Нет необходимости в ручной установке влажности. В данном режиме можно менять температуру.

В режиме Осушения нажатие данной кнопки позволяет выбрать: Управление влажностью в режиме Осушения, Непрерывное Осушение, Общий режим Осушения:



- После нажатия данной кнопки на дисплее пульта ДУ появится значок  «%» и значение влажности «88». Вы можете установить значение влажности нажатием кнопок «+» и «-».
- Возможно выбрать значение в диапазоне от 30% до 70%. В данном режиме невозможно установить температуру.
- В режиме «Непрерывное Осушение» на дисплее пульта ДУ будет отображаться значок , а на дисплее внутреннего блока значок «Co». В данном режиме нельзя установить температуру.
- В режиме «Непрерывного осушения» нет необходимости установки температуры и влажности, прибор непрерывно работает для Осушения.

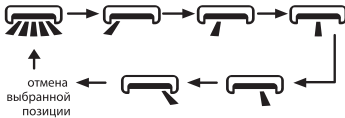
* Данные режимы и функции отсутствуют в моделях серии EACS/I-HEN FMI/N8_ERP/in



Примечание:

- Сплит-система преимущественно используется для управления температурой, тогда как управление влажностью – это вспомогательная функция. На значение влажности могут оказывать влияние различные факторы, так как окружающая среда в помещении и вне помещения, уровень изоляции и потоков воздуха в помещении.
- Значение выбранной влажности возможно достичь, если оно выше, чем атмосферная влажность.
- Если датчик влажности неисправен, прибор будет работать в режиме общего Охлаждения и Осушения

11. Положение вертикальных жалюзи. Нажав кнопку «Положение вертикальных жалюзи» можно выбрать положение вертикальной жалюзи кондиционера в следующих позициях:



- Индикатор будет мигать в течение 5 секунд. Отпустите кнопку «Положение вертикальных жалюзи», чтобы зафиксировать выбранную позицию.
 - Удерживайте кнопку «Положение вертикальных жалюзи» в течение 2 секунд, чтобы установить легкое покачивание жалюзи.
12. Таймер (Timer)
- В статусе ON однократное нажатие данной кнопки позволяет установить время на дисплее внутреннего блока, значки «+» и «-» будут мигать. Нажмите кнопки «+» и «-» для установки необходимого времени. Однократное нажатие увеличивает/уменьшает время на полчаса. Нажатие и удержание кнопок более 2 секунд позволяет быстро установить необходимое время. Нажмите кнопку Timer еще раз, чтобы подтвердить установку.
 - В статусе OFF однократное нажатие данной кнопки позволяет установить функцию включения кондиционера по таймеру Timer ON. Фиксация времени

производится аналогично установке времени в пункте выше. Дополнительно нажатие кнопки Timer в режиме Timer ON приводит к отключению функции работы по таймеру. Возможно установить время от 0,5 до 24 часов.

13. Sleep Ночной режим. Используется для установки или отмены НОЧНОГО РЕЖИМА. После включения прибора функцию установки ночного режима нужно активировать. После выключения прибора все существующие настройки функции НОЧНОГО РЕЖИМА будут отменены. При установке функции НОЧНОГО РЕЖИМА на дисплее пульта высвечивается значок и цифры 1, 2 или 3, в зависимости от выбранной функции:

НОЧНОЙ РЕЖИМ 1

- В режиме охлаждения кондиционер автоматически повышает температуру на 1 градус после первого и второго часа работы. В режиме обогрева кондиционер автоматически понижает температуру на 1 градус после первого и второго часа работы. Например, если в режиме охлаждения вы установили температуру 24 °С и включили ночной режим, то после первого часа работы кондиционер увеличит температуру до 25 °С, а еще через час 26 °С, после чего продолжит поддерживать температуру 26 °С на протяжении 6 часов. Работая в НОЧНОМ РЕЖИМЕ кондиционер экономит электроэнергию и поддерживает комфортную для сна температуру в помещении.

НОЧНОЙ РЕЖИМ 2

- Кондиционер изменяет температуру в помещении согласно предустановленным на заводе значениям.

НОЧНОЙ РЕЖИМ 3

- Данный режим позволяет индивидуально настроить температуру в помещении для каждого часа работы в течении последующих 8 часов.
- В режиме AUTO и FAN данная функция недоступна.

В режиме НОЧНОЙ РЕЖИМ 3 удерживайте кнопку «Health», чтобы установить индивидуальную настройку.

На дисплее пульта ДУ появится индикация «1HOUR» (1 час), индикатор температуры «88» покажет предустановленную ранее температуру.

При первичной настройке будет показана заводская установка.

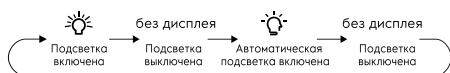
Нажатие кнопок «+» и «-» позволяет менять температуру. Нажмите кнопку «Health» для подтверждения.


Индикатор времени изменится на «2HOUR» (2 часа) или «3HOUR» (3 часа), или «8HOUR» (8 часов) на дисплее отобразится последняя предустановленная температура и будет мигать.

Повторите шаги 2 и 3 пока не закончите установку температуры 8 часов. На дисплее пульта ДУ отобразится время, на дисплее температуры отобразится температура.

14. LIGHT (ПОДСВЕТКА ДИСПЛЕЯ НА ВНУТРЕННЕМ БЛОКЕ)

Нажмите данную кнопку для выбора режима работы подсветки LED. Выбор производится по нижеприведенной схеме:



При выборе режима работы , яркость дисплея будет подбираться автоматически, исходя из освещенности в помещении.

После выключения прибора из сети функцию LIGHT необходимо подключить заново.

Дополнительные функции.

Комбинации кнопок.

I-Feel (режим I-Feel)


Когда функция активна, пульт ДУ передает кондиционеру актуальную температуру окружающего воздуха в непосредственной близости от себя. В результате кондиционер устанавливает заданную температуру воздуха в помещении, ориентируясь на показания датчика температуры пульта ДУ.



Когда данная функция выключена, кондиционер ориентируется на показание датчика температуры, установленного во внутреннем блоке сплит-системы.

Одновременное нажатие «Health» и «+» активирует функцию I-FEEL. На дисплее пульта ДУ высветится значок (вставьте из мануала на пульт). Повторное нажатие указанных кнопок выключает функцию I-FEEL.

Управление мощностью кондиционера.*

Функция управления мощностью предназначена для ограничения мощности кондиционера. При выборе данной функции на экране

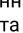
пульта ДУ будет мигать индикатор ; при одновременном нажатии «Mode» и «Sleep» в течение 5 секунд на пульте дистанционного управления отобразится следующее:

- максимальное снижение мощности кондиционера представлено индикатором ;
- Если необходимо отключить данную функцию, одновременно нажмите «Mode» и «Sleep» и удерживайте, пока с экрана не пропадет значок индикатора .
- Если текущая мощность кондиционера ниже максимальной мощности режима, то функция не будет работать.

Режим энергосбережения.

В режиме Охлаждения одновременно нажмите «Mode» и «Timer» в течение 5 секунд, чтобы включить/выключить функцию энергосбережения. Когда данная функция активирована, на экране пульта ДУ будет отображен индикатор «SE». Кондиционер автоматически отрегулирует установленную температуру в соответствии с заводскими настройками, чтобы достичь наилучшего энергосберегающего эффекта. Одновременно нажмите «Mode» и «Timer» еще раз, чтобы отключить режим энергосбережения.


Блокировка кнопок

Одновременно нажмите кнопки «On/Off» и «-» и удерживайте более 3 секунд для активации Блокировки кнопок пульта ДУ. Когда данная функция активирована на дисплее пульта ДУ появится индикатор . Пульт не будет отправлять сигнал на внутренний блок, а индикатор будет мигать 3 раза.

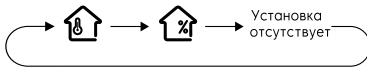
Функция изменения индикации температуры.

В режиме OFF одновременно нажмите и удерживайте более 3 сек. кнопки «Mode» и «-» для переключения между °C и °F.

Отображение температуры и влажности в помещении

Одновременное нажатие кнопок «On/Off» и  позволяет увидеть температуру или уровень влажности в помещении. Установка на дисплее пульта ДУ производится следующими этапами:

* Данные режимы и функции отсутствуют в моделях серии EACS/I-HEN FMI/N8_ERP/it



- Выбор показывает температуру в помещении.
- Выбор отображает влажность в помещении.



Примечание:

Значение влажности в помещении только справочно. Например, если значение влажности 0%, это может означать поломку платы определения влажности. Обратитесь в авторизованный сервисный центр. Могут быть отклонения в измерении влажности.

Функция автоматической очистки

В выключенном состоянии устройства удерживайте кнопки MODE и в течение 5 секунд для включения и выключения функции автоматической очистки. Когда функция автоматической очистки включена, внутренний блок отображает «CL». В течение процесса автоматической очистки испарителя блок будет быстро охлаждаться, либо нагреваться. Также из кондиционера может дуть холодный или теплый воздух. В процессе очистки пожалуйте, убедитесь, что комната хорошо проветривается.

Функция напоминания об очистке фильтра*

Заводская установка данной функции: отключена. Одновременно нажмите и удерживайте более 5 секунд кнопки «On/Off» и для активации данной функции. Звуковой сигнал будет звучать полсекунды, а индикатор температуры на внутреннем блоке будет моргать 3 секунды.

После активации данной функции при достижении срока работы, индикатор температуры на дисплее внутреннего блока будет мигать в течение 30 секунд после каждого включения кондиционера, как напоминание о необходимости почистить фильтр.

Вы можете выключить данный цикл одновременно нажатием и удержанием более 5 секунд кнопок «On/Off» и , чтобы начать заново отчет времени.



Примечание:

После активации данной функции, возможно отменять только текущий цикл.

Контроль громкости сигнала внутреннего блока*

Одновременно нажмите кнопки «Mode» и для уменьшения громкости сигнала.

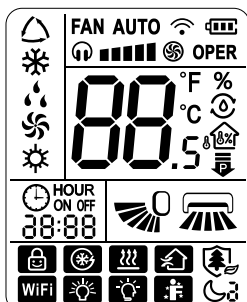
Функция быстрого охлаждения*

Одновременно нажмите кнопки «On/Off» и «+» для выбора режима быстрого охлаждения 25 °C (77°F); 16 °C (61°F) и обычного режима Охлаждения. Индикатор будет отображаться на дисплее пульта ДУ.

Когда прибор переходит в режим Быстрого охлаждения, активируется авто режим работы вентилятора и в течение 5 секунд мигает индикатор установленной температуры. Пока индикатор мигает, нажмите «+» или «-» для установки температуры. Нажмите кнопку «Fan» (Вентилятор) для установки скорости вращения вентилятора. Если не было произведено установок температуры и скорости вращения вентилятора, кондиционер будет работать с предустановленными значениями в течение 20 минут. Через 20 минут настройки температуры и скорости вращения вентилятора изменятся на предустановленные до активации режима Быстрого охлаждения.

* Данные режимы и функции отсутствуют в моделях серии EACS/i-HEN FMI/N8_ERP/in

Панель индикации пульта дистанционного управления для внутренних блоков
EACS/I-HEN FMI/N8_ERP/in, EACS/I-HEN FMI/N8_ERP_WT/i



	Тихий режим
	Скорость вращения вентилятора
	Режим Турбо
	Передача сигнала
	Автоматический режим работы
	Охлаждение
	Осушение
	Вентилятор
	Нагрев
	X-FAN - Функция продувки испарителя
	Управление влажностью
	Управление мощностью кондиционера
	Заданная температура
	Температура внутри
	Влажность внутри
	Таймер включен/выключен

	Индикация часов и таймера
	Положение горизонтальных жалюзи
	Положение вертикальных жалюзи
	Блокировка кнопок
	Быстрое охлаждение
	Health Ионизация и УФ стерилизация
	Функция управления по Wi-Fi*
	LIGHT (подсветка)
	Авто подсветка
	Функция i-Feel
	Ночной режим

* В данной серии не используется.

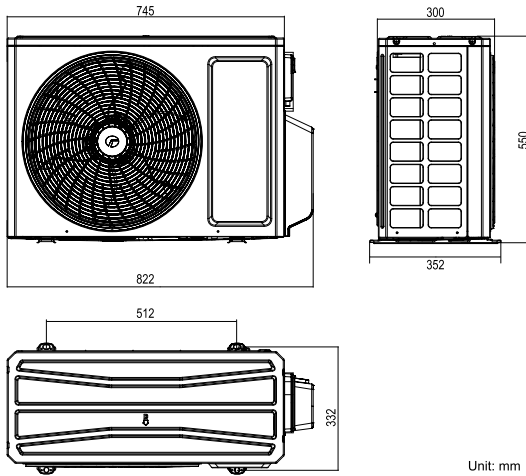


Общее обозначение панели индикации и кнопок пульта управления (наличие в вашей модели уточняйте у производителя).

Размеры блоков

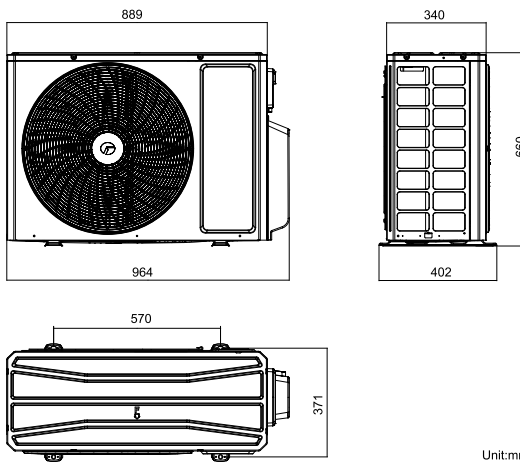
Размеры внешних блоков

EACO/I-14 FMI-2/N8_ERP,
EACO/I-18 FMI-2/N8_ERP



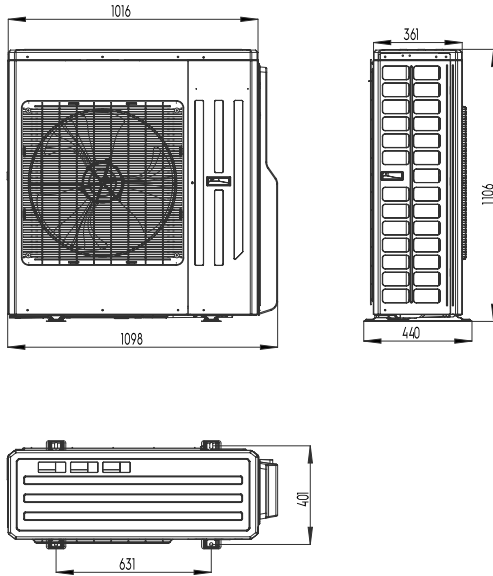
Unit: mm

EACO/I-24 FMI-3/N8_ERP,
EACO/I-28 FMI-4/N8_ERP



Unit:mm

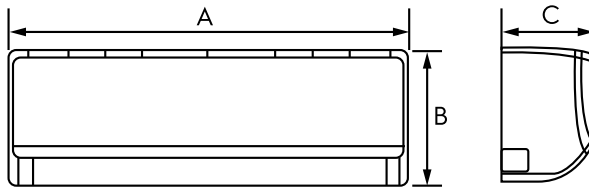
EACO/I-36 FMI-4/N8_ERP,
EACO/I-42 FMI-5/N8_ERP



Размеры внутренних блоков

EACS/I-07 HM FMI/N8_ERP
EACS/I-07 HP FMI/N8_ERP
EACS/I-09 HM FMI/N8_ERP
EACS/I-09 HP FMI/N8_ERP
EACS/I-12 HM FMI/N8_ERP

EACS/I-12 HP FMI/N8_ERP
EACS/I-18 HM FMI/N8_ERP
EACS/I-18 HP FMI/N8_ERP
EACS/I-24 HM FMI/N8_ERP
EACS/I-24 HP FMI/N8_ERP

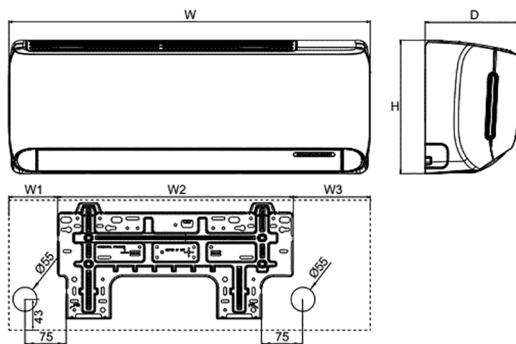


Модель (внутренний блок)	A, мм	B, мм	C, мм
EACS/I-07 HM FMI/N8_ERP	790	275	200
EACS/I-09 HM FMI/N8_ERP	790	275	200
EACS/I-12 HM FMI/N8_ERP	790	275	200
EACS/I-18 HM FMI/N8_ERP	970	300	224
EACS/I-24 HM FMI/N8_ERP	970	300	224

Модель (внутренний блок)	A, мм	B, мм	C, мм
EACS/I-07 HP FMI/N8_ERP	790	275	200
EACS/I-09 HP FMI/N8_ERP	790	275	200
EACS/I-12 HP FMI/N8_ERP	790	275	200
EACS/I-18 HP FMI/N8_ERP	970	300	224
EACS/I-24 HP FMI/N8_ERP	970	300	224

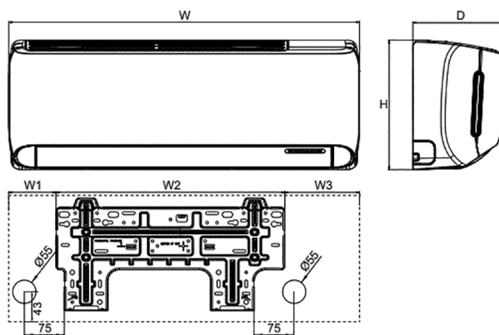
EACS/I-07 HMB FMI/N8_ERP/in

EACS/I-09 HMB FMI/N8_ERP/in



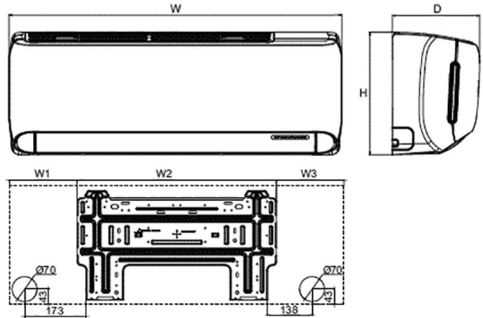
Модель (внутренний блок)	W, мм	H, мм	D, мм	W1, мм	W2, мм	W3, мм
EACS/I-07 HMB FMI/N8_ERP/in	708	260	185	96	461	151
EACS/I-09 HMB FMI/N8_ERP/in	708	260	185	96	461	151

EACS/I-12 HMB FMI/N8_ERP/in



Модель (внутренний блок)	W, мм	H, мм	D, мм	W1, мм	W2, мм	W3, мм
EACS/I-12 HMB FMI/N8_ERP/in	783	260	185	134	461	188

EACS/I-18 HMB FMI/N8_ERP/in



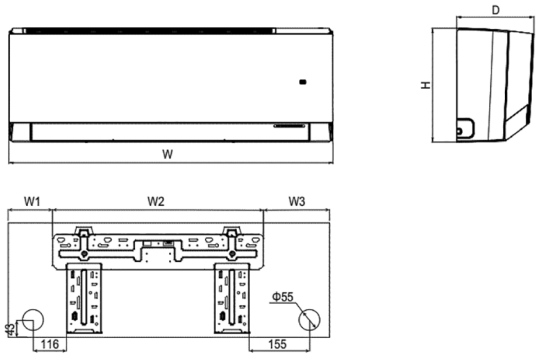
Модель (внутренний блок)	W, мм	H, мм	D, мм	W1, мм	W2, мм	W3, мм
EACS/I-18 HMB FMI/N8_ERP/in	943	333	246	191,5	561,5	258

EACS/I-09 HEN FMI/N8_ERP/in

EACS/I-12 HEN FMI/N8_ERP/in

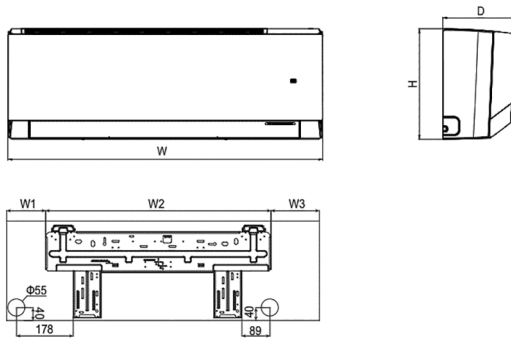
EACS/I-09 HEN FMI/N8_ERP_WT/in

EACS/I-12 HEN FMI/N8_ERP_WT/in



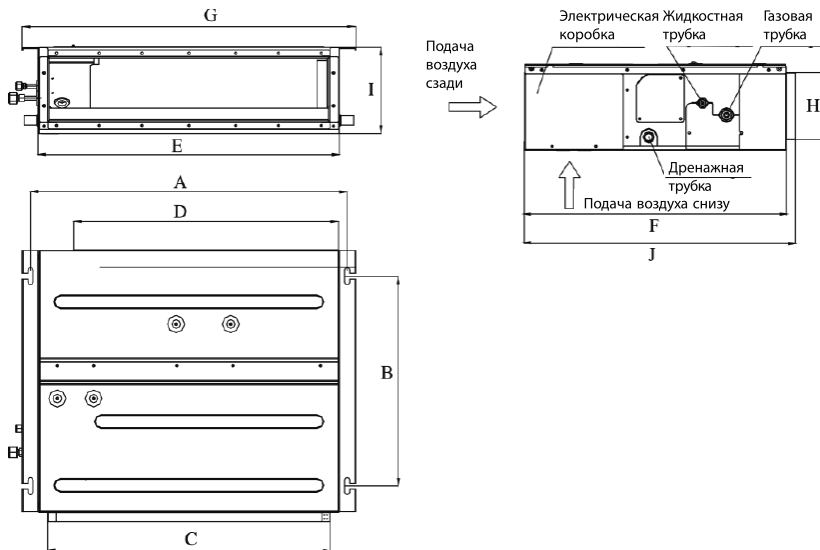
Модель (внутренний блок)	W, мм	H, мм	D, мм	W1, мм	W2, мм	W3, мм
EACS/I-09 HEN FMI/N8_ERP/in	837	293	200	119	542	176
EACS/I-12 HEN FMI/N8_ERP/in						
EACS/I-09 HEN FMI/N8_ERP_WT/in						
EACS/I-12 HEN FMI/N8_ERP_WT/in						

EACS/I-18 HEN FMI/N8_ERP/in
 EACS/I-18 HEN FMI/N8_ERP_WT/in



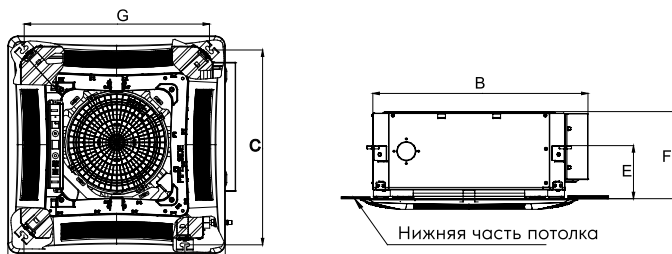
Модель (внутренний блок)	W, мм	H, мм	D, мм	W1, мм	W2, мм	W3, мм
EACS/I-18 HEN FMI/N8_ERP/in	993	311	222	128	707,5	157,5
EACS/I-18 HEN FMI/N8_ERP_WT/in						

EACD/I-09 FMI/N8_ERP,
 EACD/I-12 FMI/N8_ERP,
 EACD/I-18 FMI/N8_ERP,
 EACD/I-24 FMI/N8_ERP

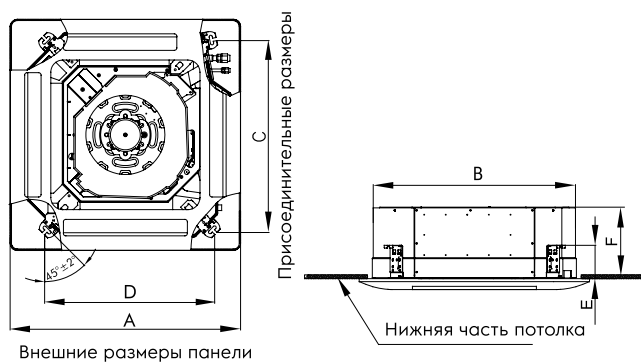


Модель	A	B	C	D	E	F	G	H	I	J
EACD/I-09 FMI/N8_ERP	742	491	662	620	700	615	782	156	200	635
EACD/I-12 FMI/N8_ERP										
EACD/I-18 FMI/N8_ERP	942	491	862	820	900	615	982	156	200	635
EACD/I-24 FMI/N8_ERP	1142	491	1062	1020	1100	615	1182	156	200	635

EACC/I-12 FMI/N8_ERP,
EACC/I-18 FMI/N8_ERP

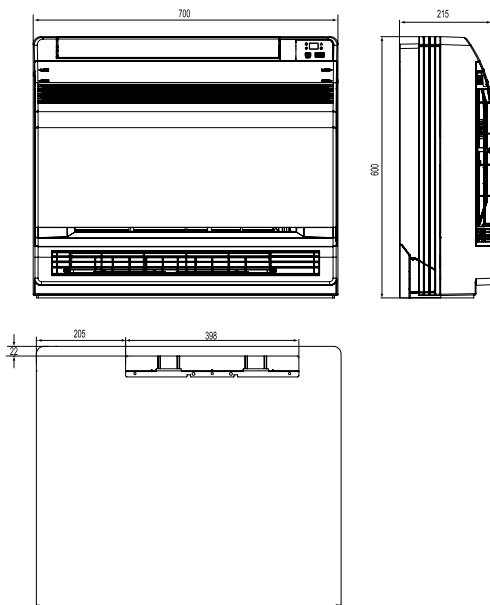


EACC/I-24 FMI/N8_ERP



Модель	A	B	C	D	E	F	G
EACC/I-12 FMI/N8_ERP	670	666	600	496	145	240	596
EACC/I-18 FMI/N8_ERP							
EACC/I-24 FMI/N8_ERP	950	840	780	680	145	240	

EACW/I-09 FMI/N8_ERP,
EACW/I-12 FMI/N8_ERP,
EACW/I-18 FMI/N8_ERP



Уход и техническое обслуживание

Перед началом технического обслуживания отключите кондиционер от сети электропитания.

Очистка фильтра

- Для очистки фильтра используйте пылесос или промойте фильтр в теплой воде и высушите.



Внимание!

При загрязненном фильтре снижается воздухопроизводительность и потребление электроэнергии увеличивается до 6%.

Очистка блока

- Протрите панель мягкой тряпкой, слегка смоченной водой или моющим средством, после чего высушите панель в месте, где нет прямых солнечных лучей.



Внимание!

Не используйте для промывки воду температурой выше 45°, а также растворители (ацетон, бензин и т. п.), т. к. это может привести к деформации панели или ее обесцвечиванию.

Подготовка к работе

- Не загромождайте отверстия для входа и выхода воздуха внешнего и внутреннего блоков.
- Помещение, в котором установлен внутренний блок, не должно быть задымлено. Обеспечьте свободное вытекание конденсата через дренажную трубку. В вентилятор внутреннего и внешнего блоков не должны попадать никакие предметы.
- Убедитесь в правильности подключения источника питания. Перед пуском блок должен быть проветрен от влаги в течение 2–3х часов.

Устранение неполадок



Внимание!

При обнаружении чего-нибудь необычного, относящегося к устройству (например, запаха гари), немедленно выключите электропитание устройства и обратитесь в центр обслуживания. Не пытайтесь самостоятельно отремонтировать кондиционер, поскольку ошибки при ремонте могут привести к пожару.

Перед обращением в сервисный центр проверьте и, при необходимости, исправьте нижеследующие ситуации:

Из выпускного отверстия выходит туман.

- Туман появляется, когда в помещении высокая влажность. Это нормально.
- Специфический запах. Этот запах может

исходить от другого источника, например, мебели, сигарет и т. д., который поглощается устройством и выпускается вместе с воздухом.

Кондиционер не включается при нажатии кнопки on/off на пульте дистанционного управления.

- Штепсель питания вставлен не плотно. Вставьте плотно штепсель питания.
- Возможно, защитное устройство блокирует работу кондиционера. Подождите 3 минуты и попытайтесь снова включить кондиционер.
- Разряжены элементы питания в пульте дистанционного управления. Замените элементы питания в пульте дистанционного управления на новые.
- Блок находится вне досягаемости пульта дистанционного управления. Сигнал дистанционного управления принимается на расстоянии до 10 м.

Система выключается сразу после запуска.

- На входе или выходе воздуха у комнатного или наружного кондиционера находятся посторонние предметы. Удалите их.

Кондиционер недостаточно охлаждает/нагревает.

- На входе или выходе воздуха у комнатного или наружного кондиционера находятся посторонние предметы. Удалите их.
- Неправильная установка температуры. С помощью пульта дистанционного управления выставьте необходимые температуры.
- Низкая скорость вращения вентилятора. Неправильно выбрано направление воздушного потока.
- В помещении открыты двери или окна. Закройте их.
- Прямой солнечный свет. Закройте жалюзи, шторы и т. д.
- В помещении слишком много источников тепла. Выключите при возможности источники тепла.
- Засорился воздушный фильтр. Очистите его.

Указания по монтажу



Внимание!

Установка, монтаж, пуск и наладка должны производиться квалифицированными специалистами, имеющими на то соответствующий сертификат.

Требования по размещению блоков кондиционера

- Место размещения блоков должно быть выбрано с учетом требований безопасности раздела 2 настоящей инструкции, свободного доступа при обслуживании и

- эксплуатации и возможно максимальной длины соединительных трубок.
- Внутренний и внешний блок должны быть расположены таким образом, чтобы обеспечить беспрепятственный приток и отток входящего и выходящего потока воздуха.
- Блоки должны быть установлены с помощью надежных и прочных кронштейнов, рассчитанных на вес блоков с учетом места крепления.
- Место размещения блоков должно быть выбрано таким образом, чтобы обеспечить удобство при монтаже и сервисном обслуживании.
- От внутреннего блока должен быть обеспечен надежный слив конденсата.
- Не допускается установка блоков в местах с содержанием в воздухе горючих и ядовитых веществ, высокой запыленностью и повышенной влажностью.
- Не размещайте блоки в местах, где они будут подвержены прямому попаданию солнечного света или иному источнику тепла.

- Наружный блок должен быть установлен таким образом, чтобы работа компрессора не мешала окружающим.
 - Для защиты внешнего блока от дождя, прямого солнечного света и т.п. необходимо предусмотреть навес.
 - При установке нескольких наружных блоков в непосредственной близости необходимо учитывать направление выходящих воздушных потоков.
- Воздушные потоки не должны быть направлены навстречу друг другу.

Проверка после установки

Проверяемые параметры	Возможная неисправность
Надежно ли закреплен блок?	Блок может упасть, вибрировать или издавать шум.
Произведена ли проверка на предмет утечки хладагента?	Утечка хладагента может привести к потере холодопроизводительности.
Достаточная ли теплоизоляция?	Недостаточная теплоизоляция может приводить к конденсации и капанию.
Обеспечивается ли слив конденсата?	Неправильный дренаж может приводить к конденсации и капанию.
Соответствует ли напряжение значению номинального напряжения, обозначенному в паспортной таблице?	Неправильное напряжение может привести к электрической неисправности или повреждению компонентов.
Электропроводка и трубные соединения установлены правильно и надежно?	Возможна электрическая неисправность или повреждение компонентов.
Надежно ли заземлен кондиционер?	В случае ненадежного заземления возможно поражение током.
Кондиционер недостаточно охлаждает/нагревает	На входе или выходе воздуха у комнатного или наружного кондиционера находятся посторонние предметы.
Используется ли силовой провод, установленный спецификацией?	Возможна электрическая неисправность или повреждение компонентов.
Не закрыты ли входное и выходное отверстия воздуха?	Это может сказаться на потере холодопроизводительности.
Соответствуют ли значения длины соединительных трубок количеству запрошенного хладагента?	Неточное значение холодопроизводительности.

Тестирование работы кондиционера

- Проверьте напряжение электропитания кондиционера.
- Для тестирования необходимо проверить работу кондиционера во всех режимах.
- Проверьте возможность задания параметров работы с дистанционного пульта.
- Для определения производительности необходимо замерить температуру на входе и выходе из внутреннего блока. Разность должна быть не менее 8 °С.
- В кондиционере имеется функция RESTART, т. е. после отключения электропитания и возобновления кондиционер

автоматически начинает работу в том же режиме и с теми же параметрами.

Индикация неисправностей

- E1 — сработала защита по высокому давлению компрессора.
- E2 — сработала защита от обмерзания теплообменника внутреннего блока.
- E3 — сработала защита по низкому давлению компрессора.
- E4 — сработала защита по высокой температуре на трубке нагнетания.
- E5 — сработала защита по низкому напряжению.

Поиск неисправностей и методы их устранения

Неисправность	Методы устранения
Кондиционер не работает.	Проверьте подключение к электросети. Проверьте установку таймера на пульте ДУ.
Кондиционер работает, но не охлаждает	Проверьте установку температуры на пульте ДУ. Проверьте выбранный режим работы. Почистите фильтры. Проверьте не открыта ли дверь или окно. Проверьте режим работы вентилятора.
Кондиционер не реагирует на сигналы с пульта ДУ.	Проверьте состояние батарей в пульте ДУ, при необходимости замените. Проверьте правильность установки батарей.

В случае любых неисправностей, которые невозможно устранить самостоятельно, необходимо обратиться в сервисный центр или к торговому представителю в вашем регионе.

Технические характеристики**Внутренние блоки настенного типа Super Match DC ERP**

Модель	EACS/I-07 HM FMI/ N8_ERP/in	EACS/I-09 HM FMI/N8_ERP/in	EACS/I-12 HM FMI/N8_ERP/in	EACS/I-18 HM FMI/N8_ERP/in	EACS/I-24 HM FMI/N8_ERP/in
	(EACS/I-07 HP FMI/ N8_ERP/in)	(EACS/I-09 HP FMI/N8_ERP/in)	(EACS/I-12 HP FMI/N8_ERP/in)	(EACS/I-18 HP FMI/N8_ERP/in)	(EACS/I-24 HP FMI/N8_ERP/in)
Тип блока	настенная сплит-система	настенная сплит-система	настенная сплит-система	настенная сплит-система	настенная сплит-система
Фреон	R32	R32	R32	R32	R32
Средняя площадь помещения, м ²	21	25	32	46	62
Производительность (охлаждение), BTU/h	7165 (1535-11942)	8500 (1700-11500)	10918 (2047-12965)	15695 (2218-17742)	21000 (6142-21837)
Производительность (охлаждение), кВт	2,1 (0,45-3,5)	2,5 (0,5-3,35)	3,2 (0,6-3,6)	4,6 (0,65-5,2)	6,155 (1,8-6,4)
Производительность (обогрев), BTU/h	8871 (1535-14330)	9554 (1700-12000)	11942 (2047-15695)	17742 (2388-18425)	22000 (5459-22519)
Производительность (обогрев), кВт	2,6 (0,45-4,2)	2,8 (0,5-3,5)	3,5 (0,6-4,6)	5,2 (0,7-5,4)	6,448 (1,6-6,6)
Напряжение питания, В/Гц	220-240/50/1	220-240/50/1	220-240/50/1	220-240/50/1	220-240/50/1
Уровень звукового давления, дБ(А)	41/37/35/32/ 29/26/24	39/36/32/28	41/37/33/25	48/45/39/34	48/44/40/34
Расход воздуха (внутренний блок), м ³ /час	560/490/460/430/ 380/330/290	560/490/ 430/330	560/480/ 410/290	850/720/ 610/520	850/720/ 610/520
Габаритные размеры, мм	790×275×200	790×275×200	790×275×200	970×300×224	970×300×224
Размер упаковки, мм	852×355×273	866×271×367	866×271×367	1041×320×383	1041×320×383
Вес (нетто/брутто), кг	9/11	9/11	9/11	13,5/16,5	13,5/16,5
Диаметр жидкостных труб, дюйм	1/4	1/4	1/4	1/4	1/4
Диаметр газовых труб, дюйм	3/8	3/8	3/8	3/8	5/8

Модель	EACS/I-07 HMB FMI/ N8_ERP/in	EACS/I-09 HMB FMI/ N8_ERP/in	EACS/I-12 HMB FMI/ N8_ERP/in	EACS/I-18 HMB FMI/ N8_ERP/in
Тип блока	настенная сплит-система	настенная сплит-система	настенная сплит-система	настенная сплит-система
Фреон	R32	R32	R32	R32
Средняя площадь помещения, м ²	22	25	32	46
Производительность (охлаждение), ВТУ/h	7506 (1024-9724)	8550(1706-11089)	11000 (3071-12283)	15700 (3412-18425)
Производительность (охлаждение), кВт	2,2 (0,3-2,85)	2,5 (0,5-3,25)	3,2 (0,9-3,6)	4,6 (1-5,4)
Производительность (обогрев), ВТУ/h	8189 (2047-9895)	9550(1706-12624)	11600 (3071-13648)	17742 (2559-19790)
Производительность (обогрев), кВт	2,4 (0,6-2,9)	2,8 (0,5-3,7)	3,4 (0,9-4)	5,2 (0,75-5,8)
Напряжение питания, В/Гц	220-240/50/1	220-240/50/1	220-240/50/1	220-240/50/1
Уровень звукового давления, дБ(А)	39/36/34/ 33/29/25/22	38/36/34/ 32/28/25/21	41/37/35/ 33/30/26/24	47/45/43/ 41/35/30/28
Расход воздуха (внутренний блок), м ³ /ч	500/470/450/ 420/310/290/250	500/470/430/ 390/320/270/250	590/520/480/ 400/350/320/280	1000/960/870/ 810/720/640/600
Габаритные размеры, мм	708×260×185	708×260×185	783×260×185	943×333×246
Вес (нетто/брутто), кг	7/8,5	7/8,5	8/9,5	13/15,5
Диаметр жидкостных труб, дюйм	1/4	1/4	1/4	1/4
Диаметр газовых труб, дюйм	3/8	3/8	3/8	3/8

Модель	EACS/I-09 HEN FMI/ N8_ERP/in	EACS/I-12 HEN FMI/ N8_ERP/in	EACS/I-18 HEN FMI/ N8_ERP/in
	EACS/I-09 HEN FMI/ N8_ERP_WT/in	EACS/I-12 HEN FMI/ N8_ERP_WT/in	EACS/I-18 HEN FMI/ N8_ERP_WT/in
Тип блока	настенная сплит-система	настенная сплит-система	настенная сплит-система
Фреон	R32	R32	R32
Средняя площадь помещения, м ²	25	32	46
Производительность (охлаждение), ВТУ/h	9212 (2730-12624)	11976 (3071-15013)	18083 (2900-21496)
Производительность (охлаждение), кВт	2,7 (0,8-3,7)	3,51 (0,9-4,4)	5,3 (0,85-6,3)
Производительность (обогрев), ВТУ/h	10236 (3071-13989)	13000 (3071-16036)	18254 (3583-23884)
Производительность (обогрев), кВт	3 (0,9-4,1)	3,81 (0,9-4,7)	5,35 (1,05-7)
Напряжение питания, В/Гц	220-240/50/1	220-240/50/1	220-240/50/1
Уровень звукового давления, дБ(А)	38/37/34/31/26/23/22	41/38/36/33/30/27/25	45/42/40/37/34/29/26
Расход воздуха (внутренний блок), м ³ /ч	610/570/540/ 470/440/420/390	680/620/560/ 490/450/420/390	1000/850/760/ 650/580/520/450
Габаритные размеры, мм	837×293×200	837×293×200	993×311×222
Вес (нетто/брутто), кг	9,5/11,5	9,5/11,5	12,5/15
Диаметр жидкостных труб, дюйм	1/4	1/4	1/4
Диаметр газовых труб, дюйм	3/8	3/8	1/2

Внутренние блоки кассетного типа Super Match DC ERP

Модель	EACC/I-12 FMI/N8_ERP	EACC/I-18 FMI/N8_ERP	EACC/I-24 FMI/N8_ERP
Тип блока	кассетная сплит-система	кассетная сплит-система	кассетная сплит-система
Фреон	R32	R32	R32
Средняя площадь помещения, м ²	35	45	71
Производительность (охлаждение), ВТУ/h	11900	17100	23900
Производительность (охлаждение), кВт	3.50	5.00	7
Производительность (обогрев), ВТУ/h	13600	18800	27300
Производительность (обогрев), кВт	4.00	5.50	8.00
Напряжение питания, В/Гц	220-240/50/1	220-240/50/1	220-240/50/1
Уровень звукового давления, дБ(А)	41/39/34/30	43/39/34/30	44/43/40/38
Расход воздуха (внутренний блок), м ³ /час	560/490/420/350	650/540/450/380	1100/1050/910/830
Габаритные размеры, мм	570×265×570	570×265×570	840×240×840
Размер упаковки, мм	698×295×653	698×295×653	963×325×963
Вес (нетто/брутто), кг	17/22	17/22	29/36
Габаритные размеры панели, мм	620x47,5x620	620x47,5x620	950x52x950
Размер упаковки панели, мм	701x125x701	701x125x701	1033x112x1038
Вес панели (нетто/брутто), кг	3/4	3/4	6/9,5
Диаметр жидкостных труб, дюйм	1/4	1/4	3/8
Диаметр газовых труб, дюйм	3/8	1/2	5/8

Внутренние блоки канального типа Super Match DC ERP

Модель	EACD/I-09 FMI/ N8 ERP	EACD/I-12 FMI/ N8 ERP	EACD/I-18 FMI/ N8 ERP	EACD/I-24 FMI/ N8 ERP
Тип блока	канальная сплит-система	канальная сплит-система	канальная сплит-система	канальная сплит-система
Фреон	R32	R32	R32	R32
Средняя площадь помещения, м ²	25	35	50	71
Производительность (охлаждение), BTU/h	9000	12000	17100	23900
Производительность (охлаждение), кВт	2,65	3.50	5.00	7
Производительность (обогрев), BTU/h	9600	13600	18800	23300
Производительность (обогрев), кВт	2.80	4	5.50	8.00
Напряжение питания, В/Гц	220-240/50/1	220-240/50/1	220-240/50/1	220-240/50/1
Уровень звукового давления, дБ(А)	41/39/37/35	39/37/35/33	41/39/38/37	45/40/38/36/36
Расход воздуха (внутренний блок), м ³ /час	670/610/550	560/480/410	840/790/750	1200/1000/900
Габаритные размеры, мм	710×200×450	710×200×450	1010×200×450	900×260×655
Размер упаковки, мм	1008×275×568	1008×275×568	1308×275×568	1115×320×772
Вес (нетто/брутто), кг	18,5/22,5	19/23	25/30	31/36
Диаметр жидкостных труб, дюйм	1/4	1/4	1/4	3/8
Диаметр газовых труб, дюйм	3/8	3/8	1/2	5/8

Универсальные наружные блоки Super Match DC ERP

Модель	EACO/I-14 FMI-2/ N8 ERP	EACO/I-18 FMI-2/ N8 ERP	EACO/I-24 FMI-3/ N8 ERP
Количество портов	2	2	3
Производительность (охлаждение), BTU/h	14000 (7000-17100)	18100 (7300-19800)	24200 (7850-31400)
Производительность (охлаждение), кВт	4,1 (2,05-5)	5,3 (2,14-5,8)	7,1 (2,3-9,2)
Производительность (обогрев), BTU/h	15000 (8500-18400)	19300 (8800-22200)	29300 (9600-31400)
Производительность (обогрев), кВт	4.40 (2,49-5,4)	5.65 (2,58-6,5)	8.60 (2,8-9,2)
Потребляемая мощность (охлаждение), кВт	1,1	1,48	1,88
Потребляемая мощность (обогрев), кВт	0,97	1,25	2,23
Напряжение питания, В/Гц	220-240/50/1	220-240/50/1	220-240/50/1
Сила тока (охлаждение/обогрев), А	4.88/4.44	6.56/5.55	8.35/9.89
Коэффициент энергоэффективности (SEER)	7.20	7.20	7.10
Класс энергоэффективности (SEER)	A++	A++	A++
Коэффициент энергоэффективности (EER/COP)	3.72/4.54	3.58/4.53	3.77/3.86
Класс энергоэффективности (EER/COP)	A/A	A/A	A/A
Уровень звукового давления, дБ(А)	50	50	57
Циркуляция воздуха, м ³ /час	2300	2300	3800
Хладагент, кг	R32/0.75	R32/0.9	R32/1.7
Размер прибора (Ш×В×Г), мм	822×550×352	822×550×352	964×660×402
Размер упаковки (Ш×В×Г), мм	872×620×398	872×620×398	1032×737×456
Вес (нетто/брутто), кг	30.0/32.5	32.0/34.5	47.5/52.0
Максимальная длина трассы (до блока/общая), м	20/40	20/40	20/60
Максимальная длина трассы / перепад высот, м	15	15	15
Диапазон рабочих температур (охлаждение/обогрев), °C	-15~43/-22~24	-15~43/-22~24	-15~43/-22~24

Модель	EACO/I-28 FMI-4/ N8_ERP	EACO/I-36 FMI-4/ N8_ERP	EACO/I-42 FMI-5/ N8_ERP
Количество портов	4	4	5
Производительность (охлаждение), BTU/h	28000 (7800-37500)	36200 (8900-40900)	41300 (8900-51900)
Производительность (охлаждение), кВт	8 (2,3-11)	10,6 (2,6-12)	12,10 (2,6-15,2)
Производительность (обогрев), BTU/h	32400 (9600-35000)	40900 (10200-47800)	44400 (10200-52900)
Производительность (обогрев), кВт	9.50 (2,80-10,25)	12.00 (3-14)	13.00 (3-15,5)
Потребляемая мощность (охлаждение), кВт	2,12	3	3,4
Потребляемая мощность (обогрев), кВт	2,2	3,04	3,19
Напряжение питания, В/Гц	220-240/50/1	220-240/50/1	220-240/50/1
Сила тока (охлаждение/обогрев), А	9.41/9.77	13.31/13.49	15.08/14.15
Коэффициент энергоэффективности (SEER)	7.20	7.20	7.20
Класс энергоэффективности (SEER)	A++	A++	A++
Коэффициент энергоэффективности (EER/COP)	3.77/4.31	3.53/3.95	3.56/4.08
Класс энергоэффективности (EER/COP)	A/A	A/A	A/A
Уровень звукового давления, дБ(А)	58	60	60
Циркуляция воздуха, м³/час	3800	5800	5800
Хладагент, кг	R32/1.8	R32/2.4	R32/2.4
Размер прибора (Ш×В×Г), мм	964×660×402	1020×826×427	1020×826×427
Размер упаковки (Ш×В×Г), мм	1032×737×456	1093×885×497	1093×885×497
Вес (нетто/брутто), кг	51.0/55.5	72/79	73/80
Максимальная длина трассы (до блока/общая), м	20/70	25/80	25/100
Максимальная длина трассы / перепад высот, м	15	25	25
Диапазон рабочих температур (охлаждение/обогрев), °C	-15~43/-22~24	-15~43/-22~24	-15~43/-22~24

Внутренние блоки консольного типа Super Match DC ERP

Модель	EACW/I-09 FMI/N8_ERP	EACW/I-12 FMI/N8_ERP	EACW/I-18 FMI/N8_ERP
Тип блока	консольная сплит-система		
Фреон	R32	R32	R32
Средняя площадь помещения, м²	27	35	52
Производительность (охлаждение), BTU/h	9212	12010	17742
Производительность (охлаждение), кВт	2.70	3.50	5.20
Производительность (обогрев), BTU/h	9895	12966	18186
Производительность (обогрев), кВт	2.80	3.75	5.33
Напряжение питания, В/Гц	220-240/50/1	220-240/50/1	220-240/50/1
Уровень звукового давления, дБ(А)	39/36/33/31/29/26/23	44/40/38/36/33/29/25	47/45/43/41/38/37/32
Расход воздуха (внутренний блок), м³/час	500/430/410/370/ 330/280/250	600/520/480/440/ 400/360/280	700/650/580/520/ 460/410/320
Габаритные размеры, мм	700×600×215	700×600×215	700×600×215
Размер упаковки, мм	788×697×283	788×697×283	788×697×283
Вес (нетто/брутто), кг	15.5/18.5	15.5/18.5	15.5/18.5
Диаметр жидкостных труб, дюйм	1/4	1/4	1/4
Диаметр газовых труб, дюйм	3/8	3/8	1/2

МАЗМҰНЫ

1. КОНДИЦИОНЕРДІҢ МАҚСАТЫ.....	43
2. ҚАУІПСІЗ ПАЙДАЛАНУ ШАРТТАРЫ.....	43
3. ЭЛЕКТР ЭНЕРГИЯСЫН ҮНЕМДЕУ БОЙЫНША ҰСЫНЫМДАР.....	43
4. ҚАУІПСІЗ ПАЙДАЛАНУ ЕРЕЖЕЛЕРІ.....	43
5. КОНДИЦИОНЕР ҚҰРЫЛЫСЫ.....	45
6. ІШКІ БЛОКТАҒЫ ИНДИКАТОР ТАҚТАСЫ.....	51
7. ҚАШЫҚТАН БАСҚАРУ ПУЛЬТІН ПАЙДАЛАНУ ЕРЕЖЕЛЕРІ.....	51
8. БЛОК ӨЛШЕМДЕРІ.....	67
9. КҮТІМ ЖӘНЕ ТЕХНИКАЛЫҚ ҚЫЗМЕТ КӨРСЕТУ.....	74
10. АҚАУЛЫҚТАРДЫ ЖОЮ.....	74
11. ОРНАТУ ЖӨНІНДЕГІ НҰСҚАУЛАР.....	74
12. ОРНАТУДАН KEЙІН ТЕКСЕРУ.....	75
13. АҚАУЛЫҚТАРДЫ ІЗДЕУ ЖӘНЕ ОЛАРДЫ ЖОЮ ӘДІСТЕРІ.....	76
14. ТЕХНИКАЛЫҚ СИПАТТАМАЛАРЫ.....	76
15. КӘДЕГЕ ЖАРАТУ.....	80
16. ҚҰРЫЛҒЫНЫҢ ҚЫЗМЕТ ЕТУ МЕРЗІМІ.....	80
17. ТАСЫМАЛДАУ ЖӘНЕ САҚТАУ.....	80
18. ДАЙЫНДАЛҒАН КҮНІ.....	80
19. КЕПІЛДІК.....	80
20. ЖИНАҚТАУ.....	80
21. СЕРТИФИКАТТАУ.....	80
22. ЖАБДЫҚТЫ ҚАБЫЛДАУ ТУРАЛЫ ХАТТАМА НЫСАНЫ ІСКЕ ҚОСУ-БАПТАУ ЖҰМЫСТАРЫН ЖҮРГІЗГЕННЕН KEЙІН.....	84
23. ТЕСТТІ ІСКЕ ҚОСУ ХАТТАМАСЫ.....	85
24. КЕПІЛДІК ТАЛОНЫ.....	90

БІЗ СІЗДІ ОЙЛАЙМЫЗ

Electrolux аспабын сатып алғаныңыз үшін алғыс білдіреміз.

Сіз ондаған жылдар бойы кәсіби тәжірибе мен инновацияға ие өнімді таңдадыңыз.

Бірегей әрі стильді, ол сізге қамқорлықпен жасалған. Сондықтан сіз оны қашан пайдалансаңыз да, сенімді бола аласыз: нәтижелері әрқашан тамаша болады.

Electrolux ке қош келдіңіз!

Белгілеу:



Назар аударыңыз / Қауіпсіздік техникасы жөніндегі маңызды мәлімет



Жалпы ақпарат және ұсыныстар

Ескерту:

Осы нұсқаулықтың мәтнінде мульти сплит-жүйесінде құрылғы, құрылғы, құрылғы сияқты келесі техникалық атаулар болуы мүмкін.

Кондиционердің мақсаты

Сыртқы және ішкі блогы бар тұрмыстық кондиционер (сплит-жүйе) тұрғын, қоғамдық және әкімшілік-тұрмыстық үй-жайларда санитарлық-гигиеналық нормаларды қамтамасыз ету кезінде оңтайлы ауа температурасын құруға арналған.

Кондиционер салқындатуды, құрғатуды, жылытуды, желдетуді және ауаны шаңнан тазартуды жүзеге асырады.

Қауіпсіз пайдалану шарттары

- Зауыттық төлқұжаттағы талаптарға сәйкес дұрыс қуат кернеуін пайдаланыңыз. Әйтпесе, елеулі ақаулар болуы мүмкін, өмірге қауіп төнуі немесе өрт болуы мүмкін.
- Кірдің штепсельге немесе розеткаға түсуіне жол бермеңіз. Электр тогының соғуын немесе өртті болдырмау үшін қуат көзінің сымын мықтап қосыңыз.
- Құрылғы жұмыс істеп тұрған кезде қуат көзінің ажыратқышын ажыратпаңыз немесе сымды розеткадан шығармаңыз. Бұл өртке әкелуі мүмкін.
- Ешқандай жағдайда қуат көзінің сымын кесіп алмаңыз немесе қыспаңыз, себебі нәтижесінде қуат сымы зақымдалуы мүмкін. Қуат сымы зақымдалған жағдайда электр тогы соғуы мүмкін немесе өрт шығуы мүмкін.
- Қуат кабелін ешқашан ұзартпаңыз.
- Бұл қызып кетуге және өрттің себебі болуы мүмкін.
- Не қуат желілерінің ұзартқыштарын қолданыңыз және басқа электр жабдықтарын бір уақытта қуаттандыру үшін розетканы пайдаланбаңыз. Бұл электр тогының соғуына және өрттің шығуына әкелуі мүмкін.
- Қуат кабелін ұстап тұрып, қуат ашасын розеткадан шығармаңыз. Бұл өртке және электр тогының соғуына әкелуі мүмкін.
- Кондиционер ұзақ уақыт жұмыс істемей тұрған жағдайда штепсельді қуат розеткасынан шығаруды ұмытпаңыз.
- Сыртқы және ішкі блоктардың ауа кіретін және шығатын тесіктерін бөгемеңіз. Бұл кондиционердің қуатының төмендеуіне және оның дұрыс жұмыс істемеуіне әкелуі мүмкін.
- Ешқандай жағдайда таяқтарды немесе ұқсас заттарды құрылғының сыртқы блогына салмаңыз. Желдеткіш жоғары жылдамдықпен айналатындықтан, мұндай

әрекет денеге зақым келтіруі мүмкін.

- Егер салқындатылған ауа сізге ұзақ уақыт түссе, Сіздің денсаулығыңыз үшін зиянды. Ауа ағынының бағытын бүкіл бөлме желдетілетін етіп бұру ұсынылады.

Электр энергиясын үнемдеу бойынша ұсынымдар

Келесі ұсынымдарды орындау электр энергиясын үнемдеуді қамтамасыз етеді:

- Жайлы ауа температурасын сақтаңыз, орынжайдың артық салқындауына және қызып кетуіне жол бермеңіз.
- Салқындату режимінде орынжайға тікелей күн сәулелерінің түсуіне жол бермеңіз, терезені пердемен жабыңыз.
- Орынжайдан салқындатылған немесе қыздырылған ауаның кетуіне жол бермеу үшін есіктер мен терезелерді қажетсізашпаңыз.
- Белгіленген уақытта кондиционерді қосу және өшіру үшін таймерді пайдаланыңыз.
- Тиімділіктің төмендеуін немесе кондиционердің істен шығуын болдырмау үшін ауа қабылдау және ауа шығару торларын бөгде заттармен бөгемеңіз.
- Ұзақ үзіліс кезінде кондиционерді қуат көзінен ажыратыңыз және басқару пультінен қуат элементтерін алыңыз. Кондиционер қуат көзіне қосылған кезде, кондиционер жұмыс істемесе де, электр энергиясы тұтынылады. Пайдалануды жалғастырған кезде, кондиционерді жұмыс басталғанға дейін 12 сағат бұрын қуат көзіне қосыңыз.
- Ластанған ауа сүзгісі салқындату мен жылыту тиімділігін төмендетеді, сондықтан оны екі апта сайын тазалаңыз.

Қауіпсіз пайдалану ережелері

Іске қосу алдындағы тексерулер

- Кондиционердің жұмысында ұзақ үзілістен кейін ауа сүзгісін тазалаңыз. Кондиционерді үнемі қолданған кезде ауа сүзгісін екі аптада бір рет тазалаңыз.
- Ішкі және сыртқы блоктардың ауа кіретін және шығатын торлары бөгде заттармен бітеліп қалмауын қадағалаңыз.

Қауіпсіз пайдалану ережелері

- Электр тогы мен өрттен зақымдануды болдырмау үшін су немесе басқа сұйықтық

- құймаңыз және ішкі блок пен қашықтан басқару пультіне шашырандылардың түсуіне жол бермеңіз.
- Өрттің алдын алу үшін тез тұтанатын материалдарды (желімдер, лактар, бензин) кондиционердің жанында сақтамаңыз.
 - Кондиционердің зақымдануы мен жарақаттануды болдырмау үшін бағыттаушы жапқыш жұмыс істеп тұрған кезде ауа кіретін және шығатын торларға қол тигізбеңіз.
 - Саусақтарыңызды және бөгде заттарды ауа қабылдау және шығару торлары арқылы сұқпаңыз. Бұл айналып тұрған желдеткіштен жарақаттануға әкелуі мүмкін.
 - Жарақат алмау үшін қаптаманы сыртқы блок желдеткішінен шығармаңыз.
 - Кондиционерді желілік ажыратқышпен қоспаңыз немесе ажыратпаңыз. Ол үшін қашықтан басқару пультіндегі қосу/өшіру түймесін пайдаланыңыз.
 - Аспап физикалық, сенсорлық немесе ақыл-ой қабілеттері төмен адамдардың (балаларды қоса алғанда) пайдалануына немесе өмірлік тәжірибесі немесе білімі болмаған кезде, егер олар бақылауда болмаса немесе олардың қауіпсіздігіне жауапты адамның аспапты пайдалануы туралы нұсқау берілмесе, пайдалануға арналмаған. Аспаппен ойын ойнауға жол бермеу үшін балалар бақылауда болуы керек.
 - Кондиционерді өз күшімен жөндеуге тырыспаңыз. Білікті маманға хабарласыңыз.
 - Жерге тұйықтау кондиционерді жөндеу және тазалау кезінде қауіпсіздікті қамтамасыз етеді. Дегенмен, кез-келген жұмысты орындау кезінде оны электр желісінен ажыратқышпен ажырату ұсынылады.



Ескертпе!

Кондиционерді пайдалануды бастамас бұрын, осы нұсқаулықты мұқият оқып шығыңыз. Кондиционер бөлмедегі жайлы жағдайларды сақтауға арналған. Оны тек осы нұсқаулықтың талаптарына сәйкес мақсатына сай қолданыңыз.

Пайдалану кезіндегі талаптар

Пайдалану температурасының диапазоны

- Кондиционердің осы нұсқаулықтың талаптарына сәйкес қуат көзіне қосылғанына көз жеткізіңіз.

- Кондиционерді мақсатынан тыс пайдаланбаңыз (киімді кептіру, өнімдерді мұздату және т.б.).
- Сыртқы және ішкі блоктардың ауа кіретін және шығатын тесіктерін бітемеңіз.
- Егер бөлме түтін болса, сондай-ақ бөлменің ауасында шаң, улы заттар, қышқыл немесе сілтілі булар көп болса, кондиционерді пайдаланбаңыз.

Жұмыс температурасының диапазоны

Жұмыс режимі	Салқындату	Жылыту
Сыртқы блокты орнату аймағындағы ауаның минималды температурасы, °C	-15	-22
Сыртқы блокты орнату аймағындағы ауаның максималды температурасы, °C	43	24



Ескертпе!

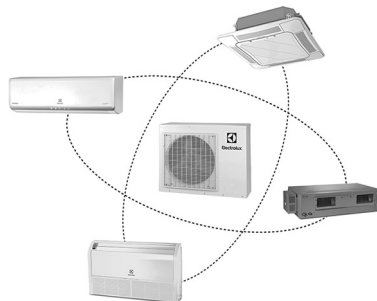
Жоғарыда көрсетілген шарттарды бұза отырып, кондиционерді пайдалану оның істен шығуына әкелуі мүмкін.

Кондиционер құрылысы

Кондиционер бір сыртқы блоктан және ішкі блоктардың комбинациясынан (1-ден 5-ке дейін) тұратын DC-инвертор түріндегі мульти-сплит-жүйе.

Ішкі блоктар қабырғалық, кассеталық, арналық, едендік-төбелік, консольдік немесе осылардың үйлесімі болуы мүмкін.

Кондиционер қашықтан басқару пультінен немесе ішкі блоктың басқару панелінен басқарылады.



Ішкі блоктардың саны сыртқы блоктың өнімділігіне байланысты және кесте бойынша анықталады. Кестедегі ішкі блоктар 7-ден 24-ке дейінгі сандармен белгіленеді, олар өз кезегінде әрбір ішкі блоктың 1000 BTU болатын қуатын білдіреді.

EACO/I-14 FMI-2/N8_ERP

1 бөлме	9
	12
2 бөлме	7+7
	7+9
	7+12
	9+9
	9+12

EACO/I-18 FMI-2/N8_ERP

1 бөлме	9
	12
2 бөлме	7+7
	7+9
	7+12
	9+9
	9+12
	12+12

EACO/I-24 FMI-3/N8_ERP

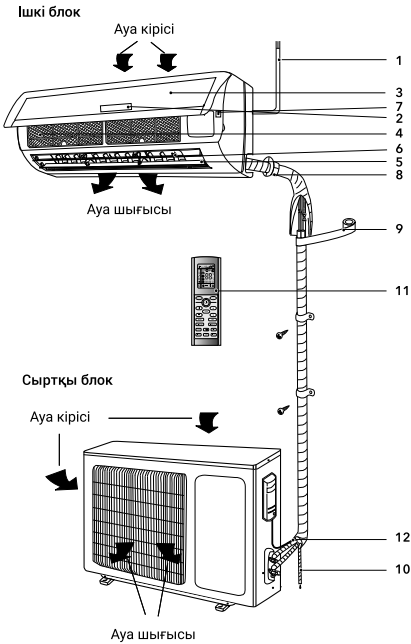
2 бөлме	7+7
	7+9
	7+12
	7+18
	9+9
	9+12
	9+18
	12+12
3 бөлме	12+18
	18+18
	7+7+7
	7+7+9
	7+7+12
	7+7+18
	7+9+9
	7+9+12
	7+9+18
	7+12+12
9+9+9	
9+9+12	
9+9+18	
9+12+12	
12+12+12	

EACO/I-28 FMI-4/N8_ERP

2 бөлме	7+7
	7+9
	7+12
	7+18
	9+9
	9+12
	9+18
	12+12
3 бөлме	12+18
	18+18
	7+7+7
	7+7+9
	7+7+12
	7+7+18
	7+9+9
	7+9+12
	7+9+18
	7+12+12
	7+12+18
	9+9+9
9+9+12	
9+9+18	
9+12+12	
9+12+18	
4 бөлме	12+12+18
	7+7+7+7
	7+7+7+9
	7+7+7+12
	7+7+7+18
	7+7+9+9
	7+7+9+12
	7+7+9+18
	7+7+12+12
	7+9+9+9
	7+9+9+12
	7+9+12+12
9+9+9+9	
9+9+9+12	
9+9+12+12	

5 бөлме	7+7+7+7+7
	7+7+7+7+9
	7+7+7+7+12
	7+7+7+7+18
	7+7+7+7+21
	7+7+7+7+24
	7+7+7+9+9
	7+7+7+9+12
	7+7+7+9+18
	7+7+7+9+21
	7+7+7+9+24
	7+7+7+12+12
	7+7+7+12+18
	7+7+7+12+21
	7+7+7+12+24
	7+7+7+18+18
	7+7+7+18+21
	7+7+7+18+24
	7+7+7+21+21
	7+7+9+9+9
	7+7+9+9+12
	7+7+9+9+18
	7+7+9+9+21
	7+7+9+9+24
	7+7+9+12+12
	7+7+9+12+18
	7+7+9+12+21
	7+7+9+12+24
	7+7+9+18+18
	7+7+9+18+21
	7+7+12+12+12
	7+7+12+12+18
	7+7+12+12+21
	7+7+12+12+24
	7+7+12+18+18
	7+9+9+9+9
	7+9+9+9+12
	7+9+9+9+18
	7+9+9+9+21
	7+9+9+9+24
	7+9+9+12+12
	7+9+9+12+18
7+9+9+12+21	
7+9+9+12+24	
7+9+9+18+18	
7+9+12+12+12	
7+9+12+12+18	
7+9+12+12+21	
7+12+12+12+12	
7+12+12+12+18	
9+9+9+9+9	
9+9+9+9+12	
9+9+9+9+18	
9+9+9+9+21	
9+9+9+9+24	
9+9+9+12+12	
9+9+9+12+18	
9+9+9+12+21	
9+9+9+12+24	
9+9+9+18+18	
9+9+12+12+12	
9+9+12+12+18	
9+9+12+12+21	
9+12+12+12+12	
9+12+12+12+18	
12+12+12+12+12	

а) Модельдерге арналған Super Match ERP қабырға түріндегі ішкі блоктардың құрылысы мен құрамдас бөліктері
 EACS/I-HM FMI/N8_ERP/in
 EACS/I-HEN FMI/N8_ERP/in
 EACS/I-HEN FMI/N8_ERP_WT/in
 EACS/I-HP FMI/N8_ERP/in
 EACS/I-HMB FMI/N8_ERP/in

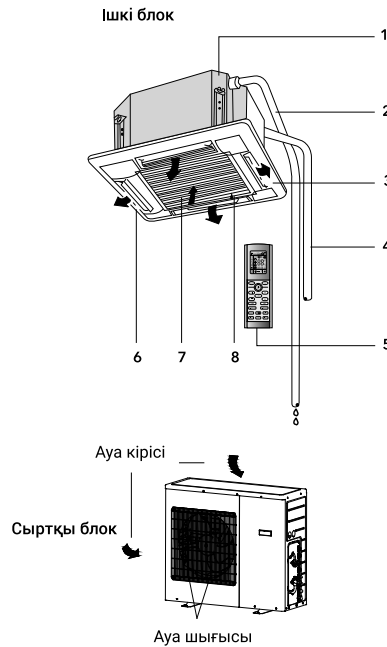


- 1 Қуат сымы.
- 2 Дисплей.
- 3 Алдыңғы панель.
- 4 Ауа сүзгісі-тор.
- 5 Көлденең перделер.
- 6 Тік перделер.
- 7 Апаттық іске қосу батырмасы.
- 8 Салқындатқыш құбырлар.
- 9 Оқшаулау.
- 10 Дренаждық жол.
- 11 Қашықтан басқару құралы.
- 12 Байланыстырушы жол.

Ескерту:

Осы нұсқаулықта келтірілген суреттер стандартты модельдің пайда болуына негізделген. Демек, пішін сіз таңдаған кондиционерден өзгеше болуы мүмкін.

б) Модельдерге арналған Super Match ERP кассет түріндегі ішкі блоктардың құрылысы мен құрамдас бөліктері EACC/I-FMI/N8_ERP

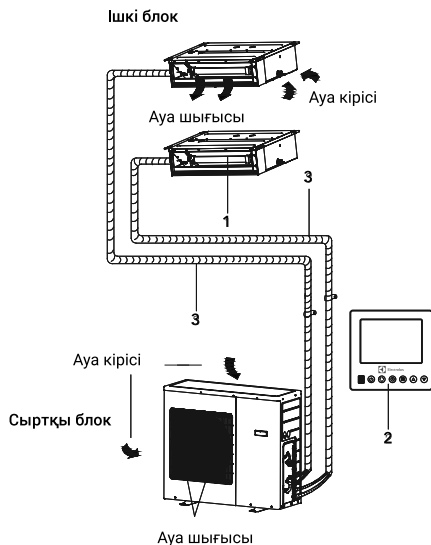


Ішкі блок

1. Кіріктірілген дренаждық құрылғы.
2. Дренаж құбыры.
3. Бағыттаушы жапқыш.
4. Салқындатқыш агент құбырлары және электр қосқыш сымдар*.
5. Қашықтан басқару пульті.
6. Ауа шығысы.
7. Кіріктірілген ауа сүзгісі.
8. Ауа қабылдау торы.

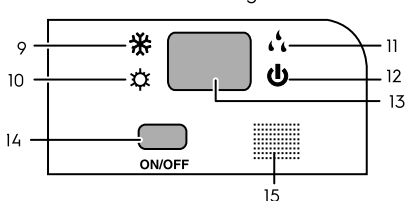
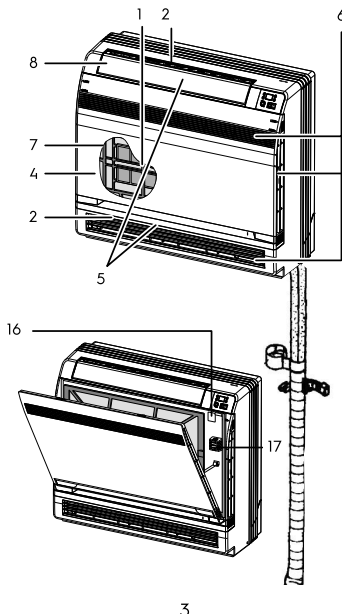
* Негізгі жиынтықта жеткізілмейді.

с) Модельдерге арналған Super Match ERP ішкі арна типті блоктардың құрылғысы мен құрамдас бөліктері EACD/I-FMI/N8_ERP



- 1 Электр жылытқышы.
- 2 Сымды басқару пульті.
- 3 Салқындатқыш құбырлар және электр қосқыш сымдар*

d) Модельдерге арналған Super Match ERP консоль түріндегі ішкі блоктардың құрылғысы мен құрамдас бөліктері EACW/I-FMI/N8_ERP

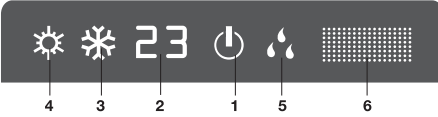


- 1 Ауаны тазартуға арналған фотокатализдік сүзгі: Бұл сүзгілер ауа сүзгілерінің ішкі жағына бекітіледі
- 2 Ауа шығысы
- 3 Дисплей
- 4 Алдыңғы панель
- 5 Жалюзи
- 6 Ауа кірісі
- 7 Сүзгі
- 8 Көлденең жалюзи
- 9 Салқындату режимінің индикаторы
- 10 Жылыту режимінің индикаторы
- 11 Құрғату режимінің индикаторы
- 12 Қосу/өшіру индикаторы
- 13 LED-дисплей
- 14 Ішкі блокты қосу/өшіру

* Негізгі жиынтықта жеткізілмейді.

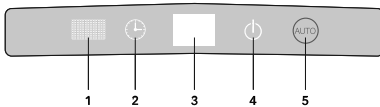
Ішкі блоктағы индикатор тақтасы

а) EACS/I-HP FM/N8_ERP/in, EACS/I-HP FMI/N8_ERP/in үлгілеріне арналған Super Match настр қабырға түріндегі ішкі блоктағы индикатор тақтасы



- 1 Жұмыс режимінің индикаторы. Егер кондиционер жұмыс істеп тұрса, ол жанып тұрады. Сыртқы блоктың жібу жағдайында жыпылықтайды.
- 2 Температураны көрсету индикаторы. Ол берілген температураны көрсетеді.
- 3 COOL (САЛҚЫНДАТУ) режимінің индикаторы. Кондиционер салқындату режиміне өткенде жанады.
- 4 Heat (ҚЫЗДЫРУ) режимінің индикаторы. Кондиционер жылыту режиміне өткенде жанады.
- 5 Dry (ҚҰРҒАТУ) режимінің индикаторы. Кондиционер құрғату режиміне өткенде жанады.
- 6 Қашықтан басқару пультінен сигнал қабылдағыш.

б) EACS/I-FMI/N8_ERP модельдеріне арналған Super Match ERP кассета түрінің ішкі блогындағы индикатор тақтасы



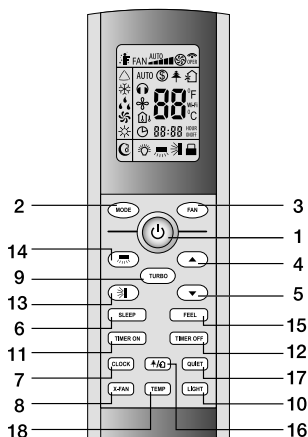
- 1 ИК-приемник.
- 2 Индикатор работы таймера.
- 3 Индикатор самодиагностики. Показывает код ошибки при срабатывании системы защиты кондиционера.
- 4 Индикатор работы POWER горит при вкл/выкл системы питания; гаснет или мигает при срабатывании защитной системы.
- 5 Индикатор работы в режиме AUTO.

Қашықтан басқару пультін пайдалану ережелері

- Қашықтан басқару сигналы үшін кедергілер жоқ екеніне көз жеткізіңіз.
- Қашықтан басқару сигналы 10 м дейінгі қашықтықта қабылдануы мүмкін.
- Қашықтан басқару пультін тастамаңыз немесе лақтырмаңыз.
- Қашықтан басқару пультін күн сәулесі тікелей түсетін жерлерде орналастырмаңыз.
- Қашықтан басқару пульті аудио және теле-аппаратурадан кемінде 1 м қашықтықта болуы тиіс.
- Аталған түймелерді басу блоктың қалыпты жұмыс істеуіне әсер етпейді.

а) Ішкі блоктарға арналған қашықтан басқару түймелерінің сипаттамасы
 EACS/I-HP FMI/N8_ERP/in,
 EACC/I-FMI/N8_ERP,
 EACD/I-FMI/N8_ERP,
 EACS/I-HP FMI/N8_ERP/in.

Қашықтан басқару пульті



- 1 БАТЫРМА ON-OFF – Қосу/Өшіру.
- 2 БАТЫРМА MODE – Жұмыс режимін таңдау.
- 3 БАТЫРМА FAN – Желдеткіштің жылдамдығы.
- 4 БАТЫРМА «▲» – Температураның жоғарылауы.
- 5 БАТЫРМА «▼» – Температураның төмендеуі.
- 6 SLEEP БАТЫРМАСЫ – Түнгі режим.
- 7 CLOCK БАТЫРМАСЫ – Сағат.
- 8 X-FAN БАТЫРМАСЫ – Буландырғышты үрлемелеу функциясы.
- 9 TURBO БАТЫРМАСЫ – Турбо режимі.
- 10 LIGHT БАТЫРМАСЫ – Ішкі блоктағы дисплейді жарықтандыру.
- 11 TIMER ON БАТЫРМАСЫ – Таймерді қосу.
- 12 TIMER OFF БАТЫРМАСЫ – Таймерді өшіру.
- 13 БАТЫРМАСЫ – Көлденең жалюзи күйін таңдау.
- 14 БАТЫРМАСЫ – Тік жалюзи күйін таңдау.
- 15 I FEEL БАТЫРМАСЫ – I FEEL функциясы*.
- 16 HEALTH/AIR БАТЫРМАСЫ – Иондау және «таза ауа ағыны» режимдерін қосу*.
- 17 QUIET БАТЫРМАСЫ – Тыныш режим*.
- 18 TEMP БАТЫРМАСЫ – Температураны орнату*.

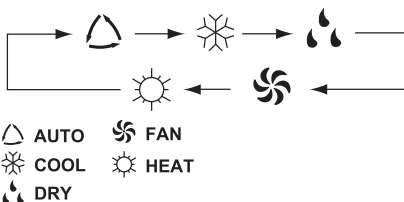
- 1 ON/OFF (ҚОСУ/ӨШІРУ)
ON/OFF батырмасын басыңыз. Құрылғы сигнал алған кезде ішкі блоктың дисплейінде жұмыс режимінің индикаторы жанады . Батырманы екінші

* – бұл функциялар осы серия модельдерінде жоқ.

рет басқан кезде құрылғы өшіріледі. Құрылғыны қосу немесе өшіру арқылы SLEEP функциясы өшіріледі, бірақ алдын ала орнатылған параметрлер сақталады.

2 MODE (ЖҰМЫС РЕЖИМІ)

Түймені басу арқылы жұмыс режимі келесі ретпен таңдалады: AUTO (АВТОМАТТЫ), COOL (САЛҚЫНДАТУ), DRY (ҚҰРҒАТУ), HEAT (ЖЫЛЫТУ), FAN (ЖЕЛДЕТКІШ). Қашықтан басқару пультінің дисплейінде тиісті режим көрсеткіштері көрсетіледі:



Қосылған кезде құрылғы әдепкі бойынша AUTO (автоматты жұмыс режимі) күйіне орнатылады. AUTO режимінде дисплейдегі температура көрсетілмейді, HEAT режимінде (Жылыту) бастапқыда температура 28 °С, барлық басқа режимдерде бастапқыда 25 °С орнатылады.



Ескерту:

AUTO РЕЖИМІ ТУРАЛЫ (АВТОМАТТЫ ЖҰМЫС РЕЖИМІ)
AUTO режимі таңдалған кезде (АВТОМАТТЫ ЖҰМЫС РЕЖИМІ), орнатылған температура LCD - дисплейінде көрсетілмейді, бөлмедегі ауа температурасына байланысты кондиционер автоматты түрде салқындату немесе жылыту режимінде жұмыс істей бастайды, бұл пайдаланушыға ыңғайлы жағдай жасайды.

3 FAN (ЖЕЛДЕТКІШ ЖЫЛДАМДЫҒЫН ТАҢДАУ)

FAN батырмасын басу арқылы желдеткіштің жылдамдығы келесі ретпен өзгереді:

Auto; – Төмен; – Орташа; – Жоғары.

Auto режимінде желдеткіш жылдамдығы берілген температура мен қоршаған ауа

температурасының айырмашылығына байланысты автоматты түрде орнатылады.

Желдеткіш режимінде (буландырғышты үрлеу функциясы) желдеткіш автоматты түрде төмен жылдамдықпен айналады.

4 БӨЛМЕ ТЕМПЕРАТУРАСЫН ОРНАТУ БАТЫРМАСЫ ▲

Температураны, таймер мәндерін арттыру үшін қолданылады. Температураны жоғарылату үшін ▲ батырмасын басыңыз. ▲ батырмасын тиісінше 2 секундтан артық үздіксіз басу және ұстап тұру батырма басылғанға дейін температураны тез арттырады. AUTO режимінде температураны реттеу функциясы жоқ. Температураны реттеу диапазоны: 16-30 °C немесе 61-86 °F.

5 БӨЛМЕ ТЕМПЕРАТУРАСЫН ОРНАТУ БАТЫРМАСЫ ▼

Температураны, таймер мәндерін азайту үшін қолданылады. Түймені үздіксіз басып тұру ▼ сәйкесінше 2 секундтан астам уақыт батырма басылғанға дейін температураны тез төмендетеді. AUTO режимінде температураны реттеу функциясы жоқ.

6 SLEEP (ТҮНГІ РЕЖИМ)

ТҮНДІ РЕЖИМДІ орнату немесе болдырмау үшін қолданылады. Аспапты қосқаннан кейін түнгі режимді орнату функциясын қосу керек. Аспапты өшіргеннен кейін ТҮНГІ РЕЖИМ функциясының барлық параметрлері жойылады. ТҮНГІ РЕЖИМ функциясын орнату кезінде пульт дисплейінде ☾ белгісі жанады. Бұл режимде TIMER функциясын қолдануға болады. AUTO және FAN режимінде бұл функция қолжетімді емес.

7 CLOCK (САҒАТ)

CLOCK (САҒАТ) батырмасын басу арқылы сағат уақытын орнатуға болады, ⌚ белгісі дисплейде жыпылықтай бастайды. ⌚ белгісі жыпылықтаған сәтте 5 секунд ішінде ▲ батырмасын немесе ▼ батырмасын басу арқылы уақытты орнатуға болады, батырманы үздіксіз басу немесе 2 секундтан артық басып ұстап тұру арқылы уақыт мәні әр 0,5 секунд сайын 1 мәнге өзгертіледі. CLOCK (САҒАТ) белгісі жыпылықтауын тоқтатып, дисплейде тұрақты жанып тұратын ⌚ белгісі пайда болғанда — уақыт орнатылды дегенді білдіреді. Уақытты орнатқаннан кейін растау үшін CLOCK батырмасын қайталап басыңыз. Аспапты желіден ажыратқаннан кейін сағатты қайта орнату керек. Индикация белгісі ⌚ дисплейде қуат берілгеннен кейін көрсетіледі. Сағат индикациясы аймағында қондырғыларға

байланысты ағымдағы уақыт немесе таймер уақытының мәні көрсетіледі.

- 8 X-FAN (буландырғышты үрлеу функциясы)**
X-FAN түймесін басу арқылы буландырғышты үрлеу мүмкіндігін қосуға және өшіруге болады. COOL (салқындату) немесе DRY (құрғату) режимдеріндегі түймені басу арқылы функция қосылады немесе өшіріледі, дисплейде белгісі ☼. Түймені қайта басқан кезде функция өшіріледі және белгісі ☼ сөнеді. Құрылғыны қосқаннан кейін, әдепкі бойынша, X-FAN функциясы автоматты түрде өшеді. Құрылғыны ON/OFF батырмасымен қосқанда / өшіргенде немесе COOL (салқындату) және DRY (құрғату) режимдерін қосқанда, x-FAN функциясы үшін бастапқы қондырғылар сақталады. Құрылғыны желіден өшіргеннен кейін X-FAN функциясын қайта қосу керек. В auto, FAN және heat режимінде X - FAN функциясы белсенді емес.



Ескерту:

X-FAN ФУНКЦИЯСЫ ТУРАЛЫ.

X-FAN функциясы буландырғыш бетінен және блоктың ішкі қуыстарынан ылғалды кетіру үшін қажет. Ылғалды кетіру бактериялардың пайда болуына және өсуіне және блок ішінде көгеруді пайда болуына жол бермейді. Кезінде

қосылған x-FAN функциясы COOL немесе DRY режимінен ON/OFF түймесін өшіргеннен кейін ішкі блок желдеткіші 10 минут бойы төмен жылдамдықпен айналады.

X-FAN режимінде желдеткіштің жұмысын X-FAN түймесін басу арқылы тоқтатуға болады. Егер функция өшірілген болса, COOL немесе DRY режимінен ON/OFF түймесін өшіргеннен кейін ішкі блок желдеткіші жұмыс істемейді.

9 TURBO (ТУРБО РЕЖИМ)

COOL (САЛҚЫНДАТУ) және HEAT (ЖЫЛЫТУ) режимінде TURBO батырмасын басу арқылы ТУРБО РЕЖИМІН қосуға/өшіруге болады. Қосылғаннан кейін дисплейде ⚡ белгішесі пайда болады. Режимдерді ауыстырған кезде немесе желдеткіштің айналу жылдамдығын арттырған/азайтқан кезде ТУРБО РЕЖИМІ автоматты түрде өшеді.



Ескерту:

TURBO РЕЖИМ ЖАЙЛЫ

Бұл функция іске қосылғаннан кейін аспап бөлмені мүмкіндігінше тезірек жылыту немесе салқындату үшін максималды қуатта жұмыс істей бастайды.

10 LIGHT (ІШКІ БЛОКТАҒЫ ДИСПЛЕЙ ЖАРЫҚТАНДЫРУЫ)

LIGHT батырмасын басу арқылы ішкі блоктағы ДИСПЛЕЙДІ ЖАРЫҚТАНДЫРУ функциясын қосуға/өшіруге болады. Аспапты желіден өшіргеннен кейін LIGHT функциясын қайта қосу керек.

11 TIMER ON (ТАЙМЕРДІ ҚОСУ)

TIMER ON (ТАЙМЕРДІ ҚОСУ) батырмасын басу арқылы таймер арқылы кондиционерді қосу функциясы орнатылады. ^{HOUR ON} белгішесі дисплейде пайда болады және жыпылықтайды, сол кезде жыпылықтайтын сағат пайда болады, оның көмегімен таймер уақытын орнатуға болады. Дисплейдегі сағат жыпылықтағанша 5 секунд ішінде ▲ немесе ▼ батырмасын басу арқылы уақытты 1 минутқа көбейтуге немесе азайтуға болады. ▲ немесе ▼ батырмасын 2 секундтан артық ұстап тұру арқылы уақытты 10 минутқа көбейтуге немесе азайтуға болады. Сағат уақыты орнатылғаннан кейін дисплейде ^{HOUR ON} белгішесі пайда болады және сағат ағымдағы уақытты көрсетеді.

Таймер уақытын сақтау үшін TIMER ON батырмасын басыңыз. Енді уақыт орнатылды. TIMER ON батырмасын қайта басу таймер функциясын жояды. Дисплейдегі ^{HOUR ON} белгіше жоғалады. Енді таймер өшірілген. Таймерді орнатпас бұрын, сағатта ағымдағы уақытты орнату керек.

12 TIMER OFF (ТАЙМЕРДІ ӨШІРУ)

TIMER OFF (ТАЙМЕРДІ ӨШІРУ) батырмасын басу арқылы таймерді өшіруге болады. Таймерді дисплейде ^{HOUR OFF} белгісі жыпылықтағанша өшіруге болады. Таймерді өшіру әдісі TIMER ON (ТАЙМЕРДІ ҚОСУ) функциясын орнату әдісіне ұқсас.

13 SWING UP AND DOWN (ЖАЛЮЗИИ КҮЙІ)

SWING UP AND DOWN батырмасын басу арқылы ішкі блоктың көлденең жалюзиінің күйін сізге қажет бұрышпен реттеуге болады. Көлденең жалюзи күйін таңдау келесі ретті жүзеге асырылады:

Желпілдеу режимі өзіне бүкіл үрлеу бұрышын қамтиды. Төменде ішкі блок жалюзиінің 3 негізгі стандартты күйлері көрсетілген.



Егер батырмасын басып, 2 секунд бойы басып тұрса, жалюзи желпілдей бастайды, сосын, батырманы қоя бергенде, жалюзи күйі таңдалған күйде бекітіледі.



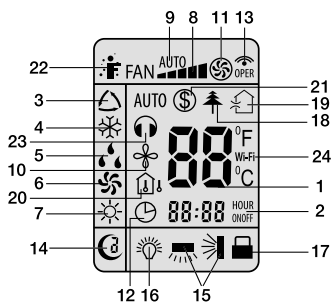
Сондай-ақ, желпілдеу режимінде батырманы 2 секундтан артық басып тұру кезінде жалюзидің қажетті бұрылыс бұрышы бекітіледі. Бұл күй келесі реттеуге дейін сақталады.

14 Тік жалюзиді қолмен реттеуге болады.

15 I-FEEL (I-Feel режимі)

Бұл функция қолданылмайды.

Көрсеткіш жолағы



- 1 Берілген температура.
- 2 Сағат және таймер көрсеткіші.
- 3 AUTO (жұмыстың АВТОМАТТЫ ТҮРДЕГІ РЕЖИМІН таңдау).
- 4 COOL (САЛҚЫНДАТУ).
- 5 DRY (ҚҰРҒАТУ).
- 6 FAN (ЖЕЛДЕТКІШ).
- 7 HEAT (ҚЫЗДЫРУ).
- 8 Желдеткіштің айналу жылдамдығы.
- 9 AUTO FAN – желдеткіштің автоматты түрде жұмыс істеу режимі.
- 10 X-FAN режимі (Буландырғышты үрлемелеу функциясы).
- 11 TURBO режимі.
- 12 CLOCK (САҒАТ) көрсеткіші.
- 13 Сигнал беру.
- 14 SLEEP түнгі режимі.

* – бұл функциялар осы серия модельдерінде жоқ.

- 15 Көлденең/тік жалюзи күйі.
- 16 LIGHT.
- 17 Батырмаларды бұғаттау.
- 18 HEALTH режимі. Иондау*.
- 19 Таза ауа ағыны.*
- 20 Сырттағы/іштегі температура*.
- 21 8 °C кезіндегі автожылыту.
- 22 I FEEL функциясы.
- 23 Тыныш режим*.
- 24 Wi-Fi арқылы басқару функциясы.*

Кондиционерді басқару

САЛҚЫНДАТУ (❄️) режимінде жұмыс істеу

Микрокомпьютер бөлме ішіндегі температура мен берілген температура арасындағы айырмашылыққа байланысты салқындатуды басқарады. Егер бөлме температурасы белгіленген мәннен жоғары болса, компрессор САЛҚЫНДАТУ режимінде жұмыс істейді. Егер бөлмедегі температура белгіленген мәннен төмен болса, компрессор тоқтайды және тек ішкі блок желдеткіші жұмыс істейді.

- 1 Ашаны розеткаға салыңыз, ON/OFF батырмасын басыңыз, кондиционер қосылады.
- 2 MODE (РЕЖИМ) батырмасын басу арқылы САЛҚЫНДАТУ жұмыс режимін орнатыңыз
- 3 SWING (ЖЕЛПІЛДЕУ) батырмасын басыңыз, жалюзи қалқасы автоматты түрде желпілдей бастайды; батырманы қайта басқан кезде қалқа тоқтайды.
- 4 FAN (ЖЕЛДЕТКІШ) батырмасын басу арқылы желдеткіштің айналу жылдамдығын орнатыңыз.
- 5 TEMP (ТЕМПЕРАТУРА) батырмасын басу арқылы қажетті температура мәнін орнатыңыз.

ЖЫЛЫТУ (☀️)

режимінде жұмыс істеу Егер бөлмедегі температура берілген мәннен төмен болса, компрессор ЖЫЛЫТУ режимінде жұмыс істейді. Егер бөлме температурасы беріген мәннен жоғары болса, компрессор мен сыртқы желдеткіш қозғалтқышы тоқтайды, тек ішкі блок желдеткішінің қозғалтқышы жұмыс істейді.

- 1 Ашаны розеткаға салыңыз, ON/OFF батырмасын басыңыз, кондиционер қосылады.
- 2 MODE (РЕЖИМ) батырмасын басу арқылы ЖЫЛЫТУ жұмыс режимін орнатыңыз
- 3 SWING (ЖЕЛПІЛДЕУ) батырмасын басыңыз, жалюзи қалқасы автоматты түрде желпілдей бастайды; батырманы қайта басқан кезде қалқа тоқтайды.

- 4 FAN (ЖЕЛДЕТКІШ) батырмасын басу арқылы желдеткіштің айналу жылдамдығын орнатыңыз.
- 5 TEMP (ТЕМПЕРАТУРА) батырмасын басу арқылы қажетті температура мәнін орнатыңыз.

ҚҰРҒАТУ (☁️) режимінде жұмыс істеу

Егер бөлмедегі температура берілген мәннен 2 °C-тан астам төменірек болса, компрессор, сыртқы және ішкі блоктардың қозғалтқыштары тоқтайды. Егер бөлмедегі температура берілген мәннен ± 2 °C шегінде болса, ауа кондиционері құрғату режимінде жұмыс істейді. Егер бөлмедегі температура берілген мәннен 2 °C-тан астам жоғары болса, САЛҚЫНДАТУ режимі орнатылады.

- 1 Ашаны розеткаға салыңыз, ON/OFF батырмасын басыңыз, кондиционер қосылады.
- 2 MODE (РЕЖИМ) батырмасын басу арқылы ҚҰРҒАТУ жұмыс режимін орнатыңыз
- 3 SWING (ЖЕЛПІЛДЕУ) батырмасын басыңыз, жалюзи қалқасы автоматты түрде желпілдей бастайды; батырманы қайта басқан кезде қалқа тоқтайды.
- 4 TEMP (ТЕМПЕРАТУРА) батырмасын басу арқылы қажетті температура мәнін орнатыңыз.

ЖЕЛДЕТУ (☁️) режимінде жұмыс істеу

1 Ашаны розеткаға салыңыз, ON/OFF батырмасын басыңыз, кондиционер өшіріледі.

2 MODE (РЕЖИМ) батырмасын басу арқылы ЖЕЛДЕТУ жұмыс режимін орнатыңыз.

3 SWING (ЖЕЛПІЛДЕУ) батырмасын басыңыз, жалюзи қалқасы автоматты түрде желпілдей бастайды; батырманы қайта басқан кезде қалқа тоқтайды.

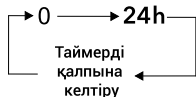
АВТОМАТТЫ (AUTO) режимде жұмыс істеу

AUTO режимінде кондиционер үй-жайдағы температураға байланысты жұмыс режимін автоматты түрде таңдайды. Егер бөлмедегі температура 20 °C-тан төмен болса, кондиционер жылыту режимінде жұмыс істейді. Плюс 25 °C температурада кондиционер салқындату режиміне қосылады. 20 °C пен 25 °C аралығында кондиционер құрғату режимінде жұмыс істейді.

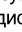
- 1 Ашаны розеткаға салыңыз, ON/OFF батырмасын басыңыз, кондиционер қосылады.
 - 2 MODE (РЕЖИМ) батырмасын басу арқылы АВТОМАТТЫ жұмыс режимін орнатыңыз
- Бөлмедегі температураға сәйкес микрокомпьютер автоматты түрде салқындату немесе жылыту жұмыс режимдерін орнатады.

Таймерді орнату

- 1 Тоқтаған кезде TIMER ON (ТАЙМЕР ҚОСУЛЫ) батырмасын басыңыз, кондиционерді автоматты түрде қосу үшін кондиционерді ҚОСУ УАҚЫТЫН 0-24 сағат аралығында орнатыңыз.
- 2 Жұмыс кезінде TIMER OFF (ТАЙМЕР ӨШІРУЛІ) батырмасын басыңыз, кондиционерді автоматты түрде тоқтату үшін ӨШІРУ УАҚЫТЫН 0-24 сағат аралығында орнатыңыз.



(SLEEP) **ҰЙҚЫ** (☾) режимінде жұмыс істеу SLEEP (ҰЙҚЫ) функциясын орнатқан кезде, блоктың салқындату немесе құрғату режимінде жұмыс істеу кезінде берілген температура бірінші сағаттан кейін 1 °C-қа және жұмыстың екінші сағатынан кейін 2 °C-қа автоматты түрде көтеріледі. SLEEP (ҰЙҚЫ) функциясын орнатқан кезде, блоктың жылыту режимінде жұмыс істеу кезінде берілген температура бірінші сағаттан кейін 1 °C-қа және жұмыстың екінші сағатынан кейін 2 °C-қа төмендейді.

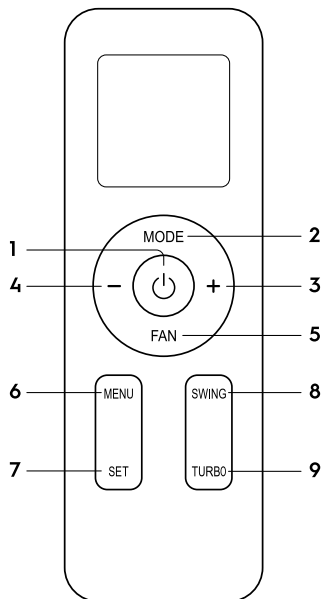
- 1 Ашаны розеткаға салыңыз, ON/OFF батырмасын басыңыз, кондиционер қосылады.
 - 2 MODE (РЕЖИМ) батырмасын басу арқылы қажетті жұмыс режимін орнатыңыз.
 - 3 SWING (ЖЕЛПІЛДЕУ) батырмасын басыңыз, жалюзи қалқасы автоматты түрде желпілдей бастайды; батырманы қайта басқан кезде қалқа тоқтайды.
 - 4 FAN (ЖЕЛДЕТКІШ) батырмасын басу арқылы желдеткіштің айналу жылдамдығын орнатыңыз.
 - 5 TEMP (ТЕМПЕРАТУРА) батырмасын басу арқылы қажетті температура мәнін орнатыңыз.
 - 6 SLEEP (ҰЙҚЫ) батырмасы. SLEEP (ҰЙҚЫ) режимін орнату үшін батырманы басыңыз.
- (TURBO) ТУРБО режимінде жұмыс істеу**
COOL (САЛҚЫНДАТУ) және HEAT (ЖЫЛЫТУ) режимінде TURBO батырмасын басу арқылы ТУРБО РЕЖИМИН қосуға/өшіруге болады. Қосылғаннан кейін дисплейде  белгішесі пайда болады. Режимдерді ауыстырған кезде немесе желдеткіштің айналу жылдамдығын арттырған/азайтқан кезде ТУРБО РЕЖИМИ автоматты түрде өшеді.

Ескерту.

TURBO РЕЖИМИ ТУРАЛЫ

Бұл функция іске қосылғаннан кейін, желдеткіш бөлмені мүмкіндігінше тезірек бұрын белгіленген температураға жететіндей етіп жылыту немесе салқындату үшін максималды жылдамдықпен айнала бастайды.


b) EACS/I-HMB FMI/N8_ERP/in ішкі блоктарына арналған қашықтан басқару түймелерінің сипаттамасы



Сур. 3.

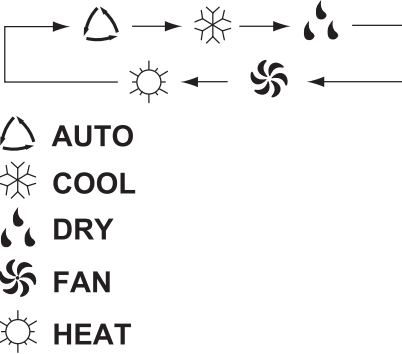
- 1 Батырма ON-OFF – Қосу/Өшіру;
- 2 БАТЫРМА MODE – Жұмыс режимін таңдау;
- 3 БАТЫРМА «+» – Температураның жоғарылауы;
- 4 БАТЫРМА «-» – Температураның төмендеуі;
- 5 БАТЫРМА FAN – Желдеткіштің жылдамдығы;
- 6 MENU батырмасы – Мәзірді ашу;
- 7 SET батырмасы – Функцияны таңдау;
- 8 SWING батырмасы – Жалюзи позициясын таңдау;
- 9 TURBO батырмасы – Турбо режимін іске қосу.

1 ON/OFF (ҚОСУ/ӨШІРУ)

ON/OFF батырмасын басыңыз. Құрылғы сигнал алған кезде ішкі блоктың дисплейінде жұмыс режимінің индикаторы жанады . Батырманы екінші рет басқан кезде құрылғы өшіріледі. Құрылғыны қосу немесе өшіру арқылы SLEEP функциясы өшіріледі, бірақ алдын ала орнатылған параметрлер сақталады.

2 MODE (ЖҰМЫС РЕЖИМИ)

Түймені басу арқылы жұмыс режимі келесі ретпен таңдалады: AUTO (АВТОМАТТЫ), COOL (САЛҚЫНДАТУ), DRY (ҚҰРҒАТУ), HEAT (ЖЫЛЫТУ), FAN (ЖЕЛДЕТКІШ). Қашықтан басқару пультінің дисплейінде тиісті режим көрсеткіштері көрсетіледі:



Сур. 4.



Ескерту:

AUTO РЕЖИМІ ТУРАЛЫ (АВТОМАТТЫ ЖҰМЫС РЕЖИМІ)

- AUTO режимі таңдалған кезде (АВТОМАТТЫ ЖҰМЫС РЕЖИМІ), орнатылған температура LCD - дисплейінде көрсетілмейді, бөлмедегі ауа температурасына байланысты кондиционер автоматты түрде салқындату немесе жылыту режимінде жұмыс істей бастайды, бұл пайдаланушыға ыңғайлы жағдай жасайды.
- AUTO режимінде температураны қашықтан басқару пультінен баптауға болмайды, және ол онда көрсетілмейді. «+» және «SET» батырмасын бір мезгілде басып, пультті сөндіріп және 5 секунд бойы басып тұрып, AUTO режимінің температурасын орнатуға болады. Температураны орнату аяқталғанда пульттегі температура индикаторы 3 секунд бойы жыпылықтайды

3 БӨЛМЕ ТЕМПЕРАТУРАСЫН ОРНАТУ БАТЫРМАСЫ +

Температураны, таймер мәндерін арттыру үшін қолданылады. Температураны


жоғарылату үшін + батырмасын басыңыз. + батырмасын тиісінше 2 секундтан артық үздіксіз басу және ұстап тұру батырма басылғанға дейін температураны тез арттырады. AUTO режимінде температураны реттеу функциясы жоқ. Температураны реттеу диапазоны: 16-30 °C немесе 61-86 °F.

4 БӨЛМЕ ТЕМПЕРАТУРАСЫН ОРНАТУ БАТЫРМАСЫ –

Температураны, таймер мәндерін азайту үшін қолданылады. Түймені үздіксіз басып тұру – сәйкесінше 2 секундтан астам уақыт батырма басылғанға дейін температураны тез төмендетеді. AUTO режимінде температураны реттеу функциясы жоқ.

5 FAN (ЖЕЛДЕТКІШ ЖЫЛДАМДЫҒЫН ТАҢДАУ)


FAN батырмасын басу арқылы желдеткіштің жылдамдығы келесі ретпен өзгереді:

- Auto; «» – үнсіз жұмыс режимі;
- “■” – Ең төменгі; “■■” – Төмен;
- “■■■” – Орташа; “■■■■” – Жоғары;
- “■■■■■” – Ең биік.

AUTO режимінде желдеткіш жылдамдығы берілген температура мен қоршаған ауа температурасының айырмашылығына байланысты автоматты түрде орнатылады.

X-FAN функциясы.

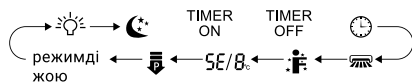
FAN батырмасын 2 секунд бойы салқындату немесе құрғату режимінде басып тұрғанда, дисплейде көрсетіледі

 Сіз ішкі блокты сөндірсеңіз де, ішкі блок желдеткіші ішкі блокты құрғату үшін бірнеше минут бойы жұмысын жалғастырады.

- Бұл функция ішкі блок буландырғышы қызмет мерзімін ұзартуға мүмкіндік береді. Сіз FAN батырмасын басып, 2 секунд бойы ұстап тұрып, бұл режимдегі желдеткіш жұмысын мәжбүрлеп тоқтата аласыз. Осылай сіз X-FAN функциясын өшіресіз.

6 MENU (МӘЗІР)

Мәзірді ашу батырмасы. Ішкі мәзірді ашу үшін осы батырмасын басыңыз, содан кейін мүмкіндікті таңдау үшін «SET» батырмасын басыңыз. Ішкі мәзір келесідей:



Сур. 5.

LIGHT (ІШКІ БЛОКТАҒЫ ДИСПЛЕЙ ШАМЫ)

Индикаторды таңдау арқылы ішкі блоктағы ДИСПЛЕЙДІҢ АРТҚЫ ЖАРЫҚ функциясын қосуға/өшіруге болады. Құрылғыны желіден өшіргеннен кейін LIGHT функциясын қайта қосу керек.

SLEEP (ТҮНГІ РЕЖИМ)

ТҮНДІ РЕЖИМДІ орнату немесе болдырмау үшін қолданылады. Құрылғыны қосқаннан кейін түнгі режимді орнату функциясын қосу керек. Құрылғыны өшіргеннен кейін ТҮНГІ РЕЖИМ функциясының барлық параметрлері жойылады. ТҮНГІ РЕЖИМ функциясын орнатқан кезде қашықтан басқару пультінің дисплейінде белгіше мен сандар ☾ көрсетіледі 1, 2 немесе 3, таңдалған функцияға байланысты:

ТҮНГІ РЕЖИМ 1

- Салқындату режимінде кондиционер бірінші және екінші сағаттық жұмыстан кейін температураны автоматты түрде 1 градусқа көтереді. Жылыту режимінде кондиционер бірінші және екінші сағаттық жұмыстан кейін температураны автоматты түрде 1 градусқа төмендетеді. Мысалы, егер сіз салқындату режимінде 24 °C температураны орнатып, түнгі режимді қоссаңыз, онда бірінші сағат жұмыс істегеннен кейін кондиционер температураны 25 °C дейін арттырады, ал тағы бір сағаттан кейін — 26 °C, содан кейін ол 26 °C температураны 6 сағат бойы ұстап тұрады. ТҮНГІ РЕЖИМДЕ жұмыс істей отырып, кондиционер электр қуатын үнемдейді және бөлме температурасын ұйықтауға ыңғайлы етеді.

ТҮНГІ РЕЖИМ 2

- Кондиционер температураны өзгертеді зауытта алдын ала орнатылған мәндерге сәйкес бөлмеде.

ТҮНГІ РЕЖИМ 3

- Бұл режим келесі 8 сағат ішінде әр жұмыс сағаты үшін бөлмедегі температураны жеке реттеуге мүмкіндік береді.
- AUTO және FAN режимінде бұл функция қол жетімді емес.

TIMER ON (ТАЙМЕРДІ ҚОСУ)

TIMER ON (ТАЙМЕРДІ ҚОСУ)

индикаторын таңдау арқылы таймер арқылы кондиционерді қосу функциясы

орнатылады. TIMER ON Белгіше дисплейде пайда болады және жыпылықтайды, сол кезде жыпылықтайтын сағат пайда болады, оның көмегімен таймер уақытын орнатуға болады. Дисплейдегі сағат + немесе - батырмасын басу, арқылы жыпылықтаған кезде 5 секунд ішінде уақытты 1 минутқа көбейтуге немесе азайтуға болады. + немесе - батырмасын 2 секундтан артық ұстап тұру арқылы уақытты 10 минутқа көбейтуге немесе азайтуға болады. Сағат уақыты орнатылғаннан кейін дисплейде TIMER ON белгіше пайда болады және сағат ағымдағы уақытты көрсетеді. SET батырмасын баспаныз таймер уақытын сақтау үшін. Енді уақыт орнатылды. SET батырмасын қайта басу таймер функциясын жояды. Дисплейдегі TIMER ON белгіше жоғалады. Енді таймер өшірілген. Таймерді орнатпас бұрын, сағатта ағымдағы уақытты орнату керек.

TIMER OFF (ТАЙМЕРДІ ӨШІРУ)

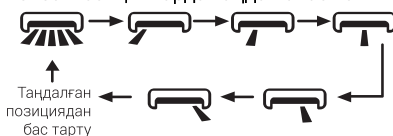
TIMER OFF (ТАЙМЕРДІ ӨШІРУ) индикаторын таңдау арқылы таймерді өшіруге болады.

CLOCK (САҒАТ) ☾ ☾ Clock (Сағат)

индикаторын таңдап, сағат уақытын орнатуға болады, кірістіру белгісі дисплейде жыпылықтай бастайды. ☾ Белгі жыпылықтаған кезде 5 секунд ішінде түймені басу арқылы уақытты орнатуға болады + немесе батырманы - Уақытты орнатқаннан кейін растау үшін SET батырмасын 5 секунд басып тұрыңыз. Құрылғыны желіден ажыратқаннан кейін сағатты қайта орнату керек. Индикатор белгісі ☾ дисплейде қуат берілгеннен кейін көрсетіледі. Сағат индикациясы аймағында қондырғыларға байланысты ағымдағы уақыт немесе таймер уақытының мәні көрсетіледі.

7 ТІК ПЕРДЕЛЕРДІҢ ОРНАЛУСЫ SWING UP AND DOWN (ЖАЛЮЗИ ПОЗИЦИЯСЫ)

☾ Индикатор таңдалған кезде, сіз кондиционердің тік жалюзи позициясын келесі позицияларда таңдай аласыз:



Сур. 6.

- Шам 5 секунд ішінде жыпылықтайды. Таңдалған позицияны құлыптау үшін SET батырмасын басыңыз.
- Перделердің жеңіл тербелісін орнату үшін SET түймесін 2 секунд басып тұрыңыз.

I-FEEL (I-Feel режимі)

Функция белсенді болған кезде қашықтан басқару пульті кондиционерге қоршаған ауаның өзекті температурасын өзіне жақын жерде жібереді. Нәтижесінде, кондиционер қашықтан басқару пультінің температура сенсорының көрсеткіштеріне назар аудар аударып, бөлмедегі берілген ауа температурасын орнатады. Бұл функция өшірілгенде, кондиционер сплит жүйесінің ішкі блогында орнатылған температура сенсорының көрсеткішіне назар аударады.

АВТОМАТТЫ ЖЫЛЫТУ 8 °С.

Бұл функция үйдегі +8 °С температураны автоматты түрде ұстап тұру үшін қолданылады, оны қосу немесе өшіру үшін қашықтан басқару пультінің экранында индикатор пайда болғанша MENU режимінде тиісті функцияны таңдау керек;

КОНДИЦИОНЕРДІҢ ҚУАТЫН БАСҚАРУ

Қуатты басқару функциясы кондиционердің қуатын шектеуге арналған. Бұл мүмкіндікті таңдағанда, қашықтан басқару пультінің экранында индикатор жыпылықтайды; «SET» батырмасын 5 секунд басып тұрыңыз және қашықтан басқару пультіңде келесілер көрсетіледі:

- кондиционер қуатының максималды төмендеуі индикатормен ұсынылған -
- Егер бұл мүмкіндікті өшіру қажет болса, экраннан индикатор белгішесі жоғалып кеткенше SET батырмасын ауыстырыңыз.
- Егер кондиционердің ағымдағы қуаты режимнің максималды қуатынан төмен болса, онда функция жұмыс істемейді.

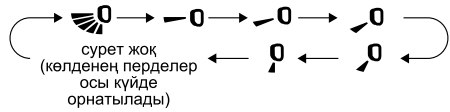
ҚУАТТЫ ҮНЕМДЕУ

Режимі қуатты үнемдеу мүмкіндігін қосу/өшіру үшін «SET» батырмасын 5 секунд басыңыз. Бұл функция іске қосылған кезде қашықтан басқару пультінің экранында «SET» индикаторы көрсетіледі. Кондиционер ең жақсы энергияны үнемдейтін әсерге қол жеткізу үшін белгіленген температураны зауыттық параметрлерге сәйкес автоматты түрде реттейді. Қуатты үнемдеу режимін өшіру үшін «SET» батырмасын

қайтадан басыңыз.

8. Көлденең жалюзидің орналасуы.

Ішкі блок жалюзийінің сізге қажетті бұрыштағы күйі.



Сур. 7.

9 TURBO (ТУРБО-РЕЖИМИ)

COOL (САЛҚЫНДАТУ) және HEAT (ЖЫЛЫТУ) режимінде TURBO батырмасын басу арқылы ТУРБО- РЕЖИМИН қосуға/өшіруге болады.

Қосылғаннан кейін дисплейде белгіше пайда болады.

Режимдерді ауыстырған кезде немесе желдеткіштің жылдамдығын арттырған/ азайтқан кезде ТУРБО-РЕЖИМИ автоматты түрде өшеді.



Ескерту:

TURBO РЕЖИМ ЖАЙЛЫ

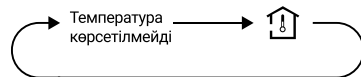
Бұл функция іске қосылғаннан кейін құрылғы бөлмені мүмкіндігінше тезірек жылыту немесе салқындату үшін максималды қуатта жұмыс істей бастайды.

Қосымша мүмкіндіктер.

Түйме комбинациясы.

Қоршаған орта температурасын көрсету

«SWING» және «SET» батырмаларды бір уақытта басыңыз және сіз ішкі блоктың дисплейіндеу ішкі температураны көре аласыз.



Сур. 8.

Автоматты тазалау функциясы

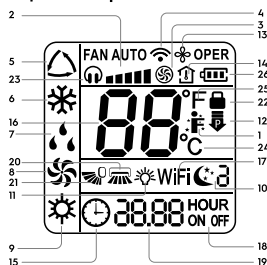
Құрылғының өшірулі күйінде автоматты тазалау мүмкіндігін қосу және өшіру үшін MODE және FAN батырмаларын бір уақытта 5 секунд басып тұрыңыз.

Автоматты тазалау функциясы қосылған кезде ішкі блок «CL» көрсетеді.

Буландырғышты автоматты түрде тазарту процесінде блок болады тез салқындатыңыз немесе қыздырыңыз. Сондай-ақ, кондиционер-

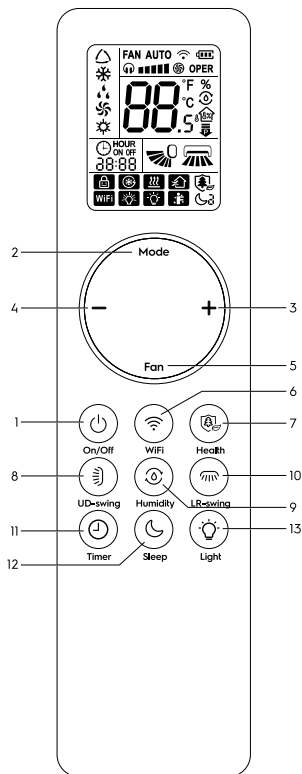
ден суық немесе жылы ауа соғуы мүмкін. Тазалау процесінде бөлменің жақсы желдетілгеніне көз жеткізіңіз.

Индикация тақтасы


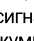



1. i-Feel функциясы;
2. Желдеткіштің жылдамдығы;
3. Turbo режимі;
4. Сигнал беру;
5. AUTO (автоматты режимді таңдау жұмыстар);
6. COOL (салқындату);
7. DRY (құрғату);
8. FAN (желдеткіш);
9. HEAT (ысыту);
10. Түнгі режим;
11. LIGHT (артқы жарық);
12. Кондиционердің қуатын басқару;
13. X-FAN режимі*;
14. Сыртқы/ішкі температура;
15. Индикатор CLOCK (сағат);
16. Берілген температура;
17. Wi-Fi басқару функциясы*;
18. Таймер қосулы/өшірулі;
19. Сағат және таймер көрсеткіші;
20. Көлденең перделердің орналасуы;
21. Тік перделердің орналасуы;
22. Батырмаларды құлыптау;
23. Тыныш режимі;
24. Температураны градуспен көрсету;
25. Фаренгейттегі температураның көрсеткіші;
26. Қашықтан басқару пультінің зарядының көрсеткіші.

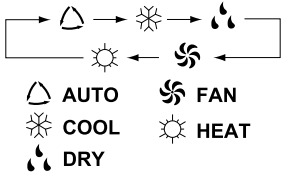
с) EACS/I-HEN FMI/N8_ERP/in, EACS/I-HEN FMI/N8_ERP_WT/in ішкі блоктарына арналған қашықтан басқару түймелерінің сипаттамасы



Сур. 3.

1.  **ON/OFF (ҚОСУ/ӨШІРУ)**
ON/OFF батырмасын басыңыз. Құрылғы сигнал алған кезде ішкі блоктың дисплейінде жұмыс режимінің индикаторы жанады . Батырманы екінші рет басқан кезде құрылғы өшіріледі. Құрылғыны қосу немесе өшіру арқылы SLEEP функциясы өшіріледі, бірақ алдын ала орнатылған параметрлер сақталады.
2.  **MODE(ЖҰМЫС РЕЖИМІ)**
Түймені басу арқылы жұмыс режимі келесі ретпен таңдалады: AUTO (АВТОМАТТЫ), COOL (САЛҚЫНДАТУ), DRY (ҚҰРҒАТУ), HEAT (ЖЫЛЫТУ), FAN (ЖЕЛДЕТКІШ). Желдеткіштің жылдамдығын реттеу үшін "FAN" түймесін

басыңыз. Перделердің орнын таңдау үшін / түймесін басыңыз. Қашықтан басқару пультінің дисплейінде тиісті режим көрсеткіштері көрсетіледі:



Сур. 4.

3. **БӨЛМЕ ТЕМПЕРАТУРАСЫН ОРНАТУ БАТЫРМАСЫ**

Температураны, таймер мәндерін арттыру үшін қолданылады. Температураны жоғарылату үшін батырмасын басыңыз. батырмасын тиісінше 2 секундтан артық үздіксіз басу және ұстап тұру батырма басылғанға дейін температураны тез арттырады. AUTO режимінде температураны реттеу функциясы жоқ. Температураны реттеу диапозоны: 16-30 °C немесе 61-86 °F.

4. **БӨЛМЕ ТЕМПЕРАТУРАСЫН ОРНАТУ БАТЫРМАСЫ**

Температураны, таймер мәндерін азайту үшін қолданылады. Түймені үздіксіз басып тұру сәйкесінше 2 секундтан астам уақыт батырма басылғанға дейін температураны тез төмендетеді. AUTO режимінде температураны реттеу функциясы жоқ.

5. **FAN (ЖЕЛДЕТКІШ ЖЫЛДАМДЫҒЫН ТАҢДАУ)**

FAN батырмасын басу арқылы желдеткіштің жылдамдығы келесі ретпен өзгереді: Auto; – үнсіз жұмыс режимі; – Ең төменгі; – Төмен; – Орташа; – Жоғары; – Ең биік. Auto режимінде желдеткіш жылдамдығы берілген температура мен қоршаған ауа температурасының айырмашылығына байланысты автоматты түрде орнатылады.

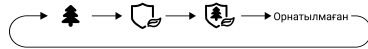
• **X-FAN функциясы.**

FAN батырмасын 2 секунд бойы салқындату немесе құрғату режимінде басып тұрғанда, дисплейде көрсетіледі . Сіз ішкі блокті сөндірсеңіз де, ішкі блок желдеткіші ішкі блокты құрғату үшін бірнеше минут бойы жұмысын жалғастырады. Бұл функция ішкі блок буландырғышы

қызмет мерзімін ұзартуға мүмкіндік береді. Сіз FAN батырмасын басып, 2 секунд бойы ұстап тұрып, бұл режимдегі желдеткіш жұмысын мәжбүрлеп тоқтата аласыз. Осылай сіз X-FAN функциясын өшіресіз.

6. **WiFi батырмасы**
(бұл модельде қолданылмайды). WiFi функциясын іске қосу үшін WiFi батырмасын басыңыз, WiFi белгішесі басқару пультіңде көрсетіледі. WiFi батырмасын 5 секундтан артық үздіксіз басып тұру WiFi функциясын өшіреді. WiFi функциясы өшірулі режимде Mode және WiFi батырмаларын бір уақытта басып, 1 секундтан артық ұстап тұру зауыттық параметрлерді қалпына келтіреді.

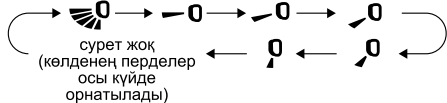
7. **Health батырмасы - Иондау және УК зарарсыздандыру режимі***



Сур. 5.

HEALTH батырмасын басқанда қашықтан басқару дисплейінде белгішесі пайда болады. Сонымен бірге суық плазма генераторы іске қосылады. Жұмыс кезінде суық плазма генераторы H+ оң сүетгі иондары мен O2 теріс оттегі иондарының көмегімен ауа арқылы тасымалданытын микроорганизмдерді, тозаңды, аллергияларды жансыздандырады. Қашықтан басқару пультіңде таңдаған кезде УК зарарсыздандыру шамдары іске қосылады. Қашықтан басқару пультіңде таңдаған кезде суық плазма генераторы мен УК зарарсыздандыру бірге іске қосылады.

8. **Келденең жалюзидің орналасуы.**
Ішкі блок жалюзидің сізге қажетті бұрыштағы күйі.



Сур.6.

9. **Ылғалдылықты басқару.** Салқындату режимінде осы батырманы басу төмендегілерді таңдауға мүмкіндік береді:

* Бұл режим мен функция кейбір модельдерде қолжетімді. Сіздің модельде бар-жоғын өндiрушiден нақтылаңыз.

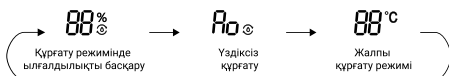
- Салқындату режимінде ылғалдылықты басқару;
- Салқындату режимінде интеллектуалды құрғату;
- Жалпы салқындату режимі.



Сур. 7.

- Осы батырманы басқаннан кейін қашықтан басқару пультінің дисплейінде белгішесі және "88" ылғалдылық белгішесі және "%" пайда болады және 5 секунд ішінде жыпылықтайды, осы уақыт ішінде "+" және "-" пернелерін басу арқылы ылғалдылық мәнін орнатуға болады. "Салқындату режиміндегі ылғалдылықты басқару" режимінде ылғалдылық мәнін 40-80% аралығында орнатуға болады. Бұл режимде температураны реттеуге болады.
- "Салқындату режимінде интеллектуалды құрғату" режимін таңдағанда, қашықтан басқару пультінің дисплейінде , белгішесі пайда болады, ішкі блок дисплейінде 5 секунд ішінде "Ao" көрсетіледі.
- Ылғалдылық адам үшін автоматты түрде оңтайлы бапталады. Ылғалдылықты қолмен орнатудың қажеті жоқ. Бұл режимде температураны өзгертуге болады.

Құрғату режимінде бұл батырманы басу сізге мыналарды таңдауға мүмкіндік береді: Құрғату режимінде ылғалдылықты басқару, Үздіксіз құрғату, Жалпы құрғату режимі:



Сур.8.

- Осы батырманы басқаннан кейін қашықтан басқару пультінің дисплейінде "%" белгішесі және "88" ылғалдылық мәні пайда болады, "+" және "-" батырмаларын басу арқылы ылғалдылық мәнін орнатуға болады.
- 30%-дан 70%-ға дейінгі диапазондағы мәнді таңдауға болады. Бұл режимде температураны орнату мүмкін емес.
- "Үздіксіз құрғату" режимінде қашықтан басқару пультінің дисплейінде , белгішесі, ал ішкі блок дисплейінде "Co" белгішесі

көрсетіледі. Бұл режимде температураны орнатуға болмайды.

- "Үздіксіз құрғату" режимінде температура мен ылғалдылықты орнатудың қажеті жоқ, аспап Құрғату үшін үздіксіз жұмыс істейді.

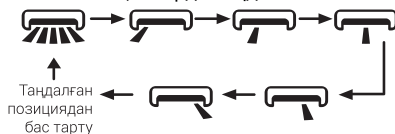


Ескерту:

- Сплит-жүйе негізінен температура ны басқару үшін қолданылады, ал ылғалдылықты басқару көмекші функция болып табылады. Ылғалдылықтың мәніне әртүрлі факторлар әсер етуі мүмкін, мысалы, үй-жайдың ішіндегі және үй-жайдың сыртындағы қоршаған орта, үй-жайдағы оқшаулау және ауа ағындарының деңгейі.
- Таңдалған ылғалдылықтың мәніне ол атмосфералық ылғалдылықтан жоғары болған жағдайда қол жеткізуге болады.
- Егер ылғалдылық датчигі ақаулы болса, аспап жалпы Салқындату және Құрғату режимінде жұмыс істейді

10. ТІК ПЕРДЕЛЕРДІҢ ОРНАЛАСУЫ SWING UP AND DOWN (ЖАЛЮЗИ ПОЗИЦИЈАСЫ)

Индикатор таңдалған кезде, сіз кондиционердің тік жалюзи позициясын келесі позицияларда таңдай аласыз:




Сур. 9.


- Шам 5 секунд ішінде жыпылықтайды. Таңдалған позицияны құлыптау үшін SET батырмасын басыңыз.
- Перделердің жеңіл тербелісін орнату үшін SET түймесін 2 секунд басып тұрыңыз.

11. Таймер (Timer)

- ON күйінде осы батырманы бір рет басу ішкі блок дисплейінде уақытты орнатуға мүмкіндік береді, сағат және OFF белгішелері жыпылықтайды. Қажетті уақытты орнату үшін «+» және «-» батырмаларын басыңыз. Бір рет басу уақытты жарты сағатқа арттырады/азайтады. Батырмаларды 2 секундтан артық басып тұру қажетті уақытты жылдам орнатуға мүмкіндік береді. Орнатуды растау үшін Timer батырмасын қайтадан басыңыз.

- OFF күйінде осы батырманы бір рет басу Timer ON таймері арқылы кондиционерді қосу функциясын орнатуға мүмкіндік береді. Уақытты белгілеу жоғарыдағы тармақтағы уақытты орнатуға ұқсас жүргізіледі. Сонымен қатар, Timer ON режимінде Timer батырмасын басу таймер арқылы жұмыс істеу функциясын өшіреді. Уақытты 0,5-тен 24 сағатқа дейін орнатуға болады.

12.  **SLEEP (ТҮНГІ РЕЖИМ)**

ТҮНДІ РЕЖИМДІ орнату немесе болдырмау үшін қолданылады. Құрылғыны қосқаннан кейін түнгі режимді орнату функциясын қосу керек. Құрылғыны өшіргеннен кейін ТҮНГІ РЕЖИМ функциясының барлық параметрлері жойылады. ТҮНГІ РЕЖИМ функциясын орнатқан кезде қашықтан басқару пультінің дисплейінде белгіше мен сандар  көрсетіледі ¹, ² немесе 3, таңдалған функцияға байланысты:

ТҮНГІ РЕЖИМ 1

- Салқындату режимінде кондиционер бірінші және екінші сағаттық жұмыстан кейін температураны автоматты түрде 1 градусқа көтереді. Жылыту режимінде кондиционер бірінші және екінші сағаттық жұмыстан кейін температураны автоматты түрде 1 градусқа төмендетеді. Мысалы, егер сіз салқындату режимінде 24 C° температураны орнатып, түнгі режимді қоссаңыз, онда бірінші сағат жұмыс істегеннен кейін кондиционер температураны 25 C° дейін арттырады, ал тағы бір сағаттан кейін — 26 C°, содан кейін ол 26 C° температураны 6 сағат бойы ұстап тұрады. ТҮНГІ РЕЖИМДЕ жұмыс істей отырып, кондиционер электр қуатын үнемдейді және бөлме температурасын ұйықтауға ыңғайлы етеді.

ТҮНГІ РЕЖИМ 2

- Кондиционер температураны өзгертеді зауытта алдын ала орнатылған мәндерге сәйкес бөлмеде.

ТҮНГІ РЕЖИМ 3


- Бұл режим келесі 8 сағат ішінде әр жұмыс сағаты үшін бөлмедегі температураны жеке реттеуге мүмкіндік береді.
- AUTO және FAN режимінде бұл функция қол жетімді емес.

3 ТҮНГІ РЕЖИМДЕ жеке теңшеуді орнату үшін «Health» батырмасын басып тұрыңыз. Қашықтан басқару пультінің дисплейінде «1HOUR» (1 сағат) индикациясы пайда болады, «88» температура индикаторы бұрын орнатылған температураны көрсетеді. Бастапқы теңшеу кезінде зауыттық орнату көрсетіледі.

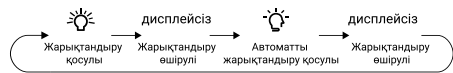
«+» және «-» батырмаларын басу температураны өзгертуге мүмкіндік береді. Растау үшін «Health» батырмасын басыңыз.

Уақыт индикаторы «2HOUR» (2 сағат) немесе «3HOUR» (3 сағат) немесе «8HOUR» (8 сағат) болып өзгереді, дисплейде соңғы алдын ала орнатылған температура көрсетіледі және жыпылықтайды.


8 сағаттық температураны орнатуды аяқтағанша 2 және 3-қадамдарды қайталаңыз. Қашықтан басқару пультінің дисплейі уақытты көрсетеді, температура дисплейі температураны көрсетеді.

13.  **LIGHT (ІШКІ БЛОКТАҒЫ ДИСПЛЕЙ ЖАРЫҚТАНДЫРУЫ)**

LED жарықтандыру режимін таңдау үшін осы батырманы басыңыз. Таңдау төменде келтірілген схема бойынша жүргізіледі:



Сур. 10.

 (Auto LED)(Auto LED) жұмыс режимін таңдағанда, дисплейдің жарықтығы бөлмедегі жарыққа қарай автоматты түрде таңдалады.

Аспапты желіден өшіргеннен кейін LIGHT функциясын қайта қосу керек.

Қосымша мүмкіндіктер.


Түйме комбинациясы.


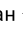
I-FEEL (I-Feel режимі)

Функция белсенді болған кезде қашықтан басқару пульті кондиционерге қоршаған ауаның өзекті температурасын өзіне жақын жерде жібереді. Нәтижесінде, кондиционер қашықтан басқару пультінің температура сенсорының көрсеткіштеріне назар аударатын отырып, бөлмедегі берілген ауа температурасын орнатады. Бұл функция өшірілгенде, кондиционер сплит жүйесінің ішкі блогында орнатылған температура сенсорының көрсеткішіне назар аударады.

«Health» және «+» пернелерін бір уақытта басу I-FEEL функциясын белсендіреді. Қашықтан басқару пультінің дисплейінде белгіше пайда болады (нұсқаулықтан қашықтан басқару пультіне салыңыз). Көрсетілген түймелерді қайта басу I-FEEL функциясын өшіреді.

КОНДИЦИОНЕРДІҢ ҚУАТЫН БАСҚАРУ

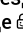
Қуатты басқару функциясы кондиционердің қуатын шектеуге арналған. Бұл мүмкіндікті таңдағанда, қашықтан басқару пультінің экранында  индикатор жыпылықтайды; «SET» батырмасын 5 секунд басып тұрыңыз және қашықтан басқару пультінде келесілер көрсетіледі:

- Кондиционер қуатының максималды төмендеуі индикатормен ұсынылған - 
- Егер бұл мүмкіндікті өшіру қажет болса, экраннан  индикатор белгішесі жоғалып кеткенше SET батырмасын ауыстырыңыз.
- Егер кондиционердің ағымдағы қуаты режимнің максималды қуатынан төмен болса, онда функция жұмыс істемейді.

ҚУАТТЫ ҮНЕМДЕУ

Режимі қуатты үнемдеу мүмкіндігін қосу/өшіру үшін «SET» батырмасын 5 секунд басыңыз. Бұл функция іске қосылған кезде қашықтан басқару пультінің экранында «SET» индикаторы көрсетіледі. Кондиционер ең жақсы энергияны үнемдейтін әсерге қол жеткізу үшін белгіленген температураны зауыттық параметрлерге сәйкес автоматты түрде реттейді. Қуатты үнемдеу режимін өшіру үшін «SET» батырмасын қайтадан басыңыз.

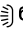
Батырмаларды бұғаттау

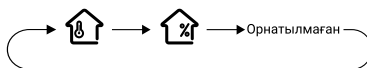
«On/Off» және «-» батырмаларын бір уақытта басып, қашықтан басқару пультінің батырмаларын бұғаттауды іске қосу үшін 3 секундтан артық ұстап тұрыңыз. Бұл функция іске қосылған кезде қашықтан басқару пультінің дисплейінде  индикатор пайда болады. Пульт ішкі блокқа сигнал жібермейді және индикатор 3 рет жыпылықтайды.

Температура индикациясын өзгерту функциясы.



°C және °F арасында ауысу үшін OFF режимінде бір уақытта «Mode» және «-» батырмаларын 3 секундтан артық басып тұрыңыз.

Бөлмедегі температура мен ылғалдылықты көрсету

Бір уақытта «On/Off» және  батырмаларын басу бөлмедегі температураны немесе ылғалдылық деңгейін көруге мүмкіндік береді. Қашықтан басқару пультінің дисплейіне орнату келесі қадамдармен жүзеге асырылады:



Сур. 11.

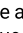
-  таңдау бөлмедегі температураны көрсетеді.
-  таңдау бөлмедегі ылғалдылықты көрсетеді.



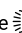
Ескерту:

Бөлмедегі ылғалдылықтың мәні тек анықтамалық болып табылады. Мысалы, егер ылғалдылық мәні 0% болса, бұл ылғалдылықты анықтау платасының бұзылуын білдіруі мүмкін. Авторландырылған сервистік орталыққа жүгініңіз. Ылғалдылықты өлшеуде ауытқулар болуы мүмкін.


Автоматты тазалау функциясы

Құрылғының өшірулі күйінде автоматты тазалау мүмкіндігін қосу және өшіру үшін MODE және  батырмаларын 5 секунд басып тұрыңыз. Автоматты тазалау функциясы қосылған кезде ішкі блок «CL» көрсетеді. Буландырғышты автоматты түрде тазалау процесінде блок тез салқындатылады немесе қызғады.

Сондай-ақ, кондиционерден суық немесе жылы ауа соғуы мүмкін. Тазалау процесінде бөлменің жақсы желдетілгеніне көз жеткізіңіз.

Сүзгіні тазалау туралы еске салу функциясы* Бұл функцияны зауыттық орнату: өшірулі. Осы функцияны іске қосу үшін «On/Off» және  батырмаларын бір уақытта 5 секундтан артық басып тұрыңыз. Дыбыстық сигнал жарты секунд естіледі, ал ішкі блоктағы температура индикаторы 3 секунд жыпылықтайды. Бұл функция іске қосылғаннан кейін, қызмет ету мерзіміне жеткенде, ішкі блок


* Бұл функция барлық модельдер үшін қолжетімді емес. Сіздің модельде бар-жоғын өндірушіден нақтылаңыз.

дисплейіндегі температура индикаторы кондиционерді әр қосқаннан кейін 30 секунд ішінде жыпылықтайды, бұл сүзгіні тазалау қажеттілігі туралы еске салады. Берілген циклды бір уақытта «On/Off» және  батырмаларын 5 секундтан артық ұстап тұрып, уақыт есебін қайта бастау үшін өшіруге болады.




Ескерту:
Осы функцияны іске қосқаннан кейін тек ағымдағы циклды жоюға болады.

Ішкі блок сигналының дыбыс деңгейін бақылау*

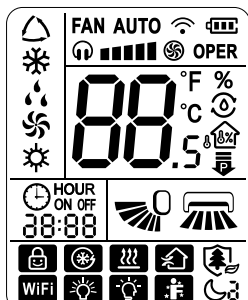
Сигналдың дыбыс деңгейін төмендету үшін «Mode» және  батырмаларын бір уақытта басыңыз.

Тез салқындату функциясы*

25 °C (77°F); 16 °C (61°F) тез салқындату режимін және қалыпты салқындату режимін таңдау үшін «On/Off» және «+» батырмаларын бір уақытта басыңыз. Қашықтан басқару пультінің дисплейінде  индикаторы көрсетіледі.

Аспап тез салқындату режиміне өткенде, желдеткіштің автоматты жұмыс режимі іске қосылады және орнатылған температура индикаторы 5 секунд ішінде жыпылықтайды. Индикатор жыпылықтаған кезде температураны орнату үшін «+» немесе «-» пернелерін басыңыз. Желдеткіштің айналу жылдамдығын орнату үшін «Fan» (Желдеткіш) батырмасын басыңыз. Егер желдеткіштің температурасы мен айналу жылдамдығы орнатылмаса, кондиционер алдын-ала орнатылған мәндермен 20 минут жұмыс істейді. 20 минуттан кейін желдеткіштің температурасы мен айналу жылдамдығын теңшеу Тез салқындату режимі іске қосылғанға дейін алдын ала орнатылған мәндерге өзгертіледі.

Қашықтан басқару пультінің индикатор тақтасы ішкі EACS/I-HEN FMI/N8_ERP/in, EACS/I-HEN FMI/N8_ERP_WT/in блоктары үшін



	Тыныш режим
	Желдеткіштің айналу жылдамдығы
	Турбо режимі
	Сигнал беру
	Автоматты жұмыс режимі
	Салқындату
	Құрғату
	Желдеткіш
	Жылыту
	X-FAN – Буландырғышты үрлемелеу функциясы
	Ылғалдылықты басқару
	Кондиционердің қуатын басқару
	Берілген температура
	Іштегі температура
	Іштегі ылғалдылық

	Таймер қосулы/ өшірулі
	Сағат және таймер индикациясы
	Көлденең жалюзидің орналасуы
	Тік жалюзидің орналасуы
	Батырмаларды бұғаттау
	Тез салқындату
	Health Иондау және УК зарарсыздандыру
	Wi-Fi арқылы басқару функциясы*
	LIGHT (жарықтандыру)
	Авто жарықтандыру
	i-Feel функциясы
	Түнгі режим



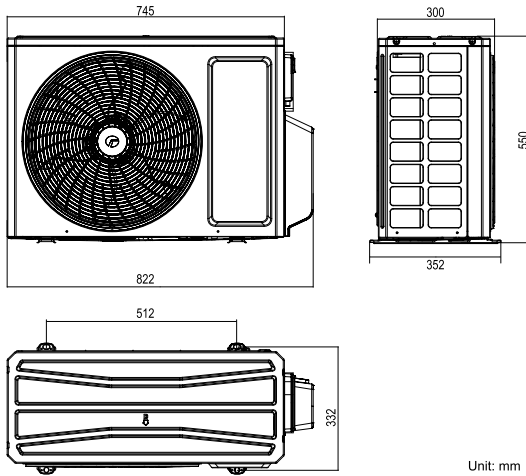
Индикация тақтасы мен басқару пультінің батырмаларының жалпы белгіленуі (сіздің модельде бар-жоғын өндірушіден нақтылаңыз).

* Бұл серияда қолданылмайды.

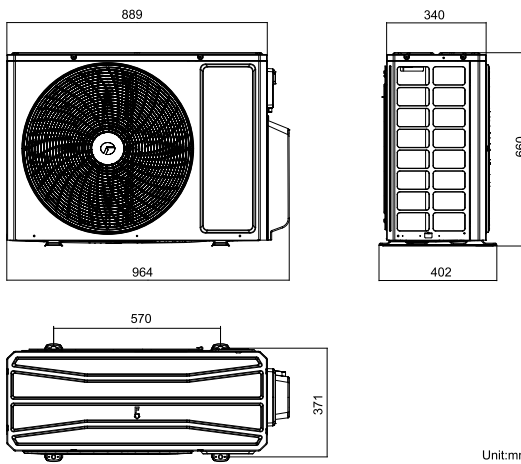
Блок өлшемдері

Сыртқы блоктардың өлшемдері

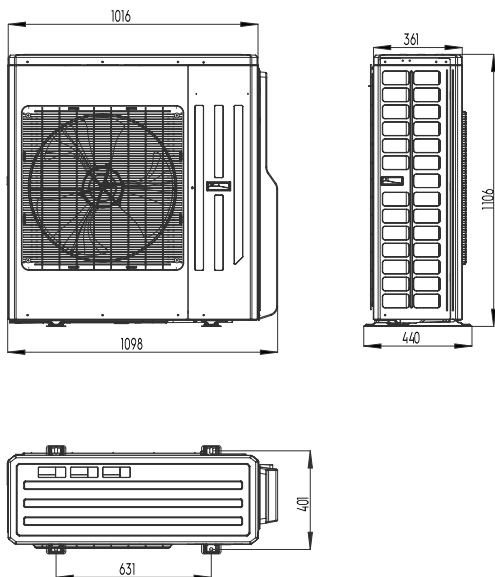
EACO/I-14 FMI-2/N8_ERP,
EACO/I-18 FMI-2/N8_ERP



EACO/I-24 FMI-3/N8_ERP,
EACO/I-28 FMI-4/N8_ERP



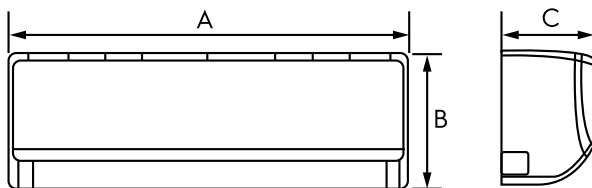
EACO/I-36 FMI-4/N8_ERP,
EACO/I-42 FMI-5/N8_ERP



Ішкі блоктардың өлшемдері

EACS/I-07 HM FMI/N8_ERP
EACS/I-07 HP FMI/N8_ERP
EACS/I-09 HM FMI/N8_ERP
EACS/I-09 HP FMI/N8_ERP
EACS/I-12 HM FMI/N8_ERP

EACS/I-12 HP FMI/N8_ERP
EACS/I-18 HM FMI/N8_ERP
EACS/I-18 HP FMI/N8_ERP
EACS/I-24 HM FMI/N8_ERP
EACS/I-24 HP FMI/N8_ERP

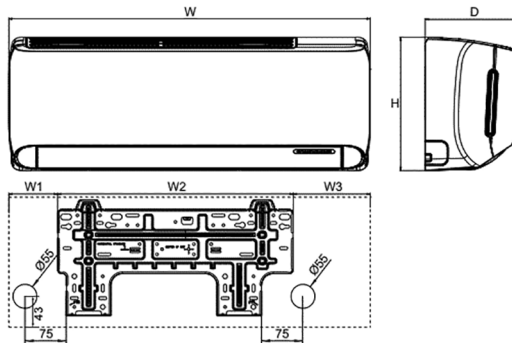


Модель (ішкі блок)	A, мм	B, мм	C, мм
EACS/I-07 HM FMI/N8_ERP	790	275	200
EACS/I-09 HM FMI/N8_ERP	790	275	200
EACS/I-12 HM FMI/N8_ERP	790	275	200
EACS/I-18 HM FMI/N8_ERP	970	300	224
EACS/I-24 HM FMI/N8_ERP	970	300	224

Модель (ішкі блок)	A, мм	B, мм	C, мм
EACS/I-07 HP FMI/N8_ERP	790	275	200
EACS/I-09 HP FMI/N8_ERP	790	275	200
EACS/I-12 HP FMI/N8_ERP	790	275	200
EACS/I-18 HP FMI/N8_ERP	970	300	224
EACS/I-24 HP FMI/N8_ERP	970	300	224

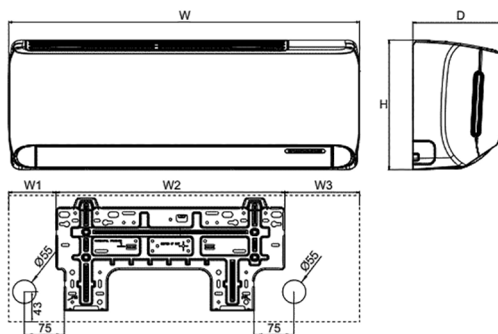
EACS/I-07 HMB FMI/N8_ERP/in

EACS/I-09 HMB FMI/N8_ERP/in



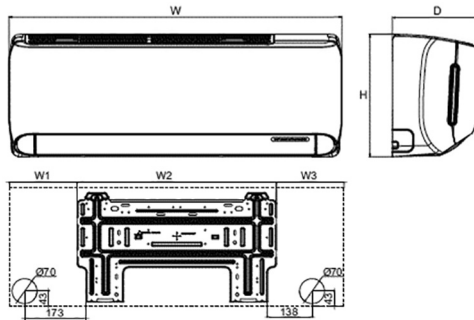
Модель (ішкі блок)	W, мм	H, мм	D, мм	W1, мм	W2, мм	W3, мм
EACS/I-07 HMB FMI/N8_ERP/in	708	260	185	96	461	151
EACS/I-09 HMB FMI/N8_ERP/in	708	260	185	96	461	151

EACS/I-12 HMB FMI/N8_ERP/in



Модель (ішкі блок)	W, мм	H, мм	D, мм	W1, мм	W2, мм	W3, мм
EACS/I-12 HMB FMI/N8_ERP/in	783	260	185	134	461	188

EACS/I-18 HMB FMI/N8_ERP/in



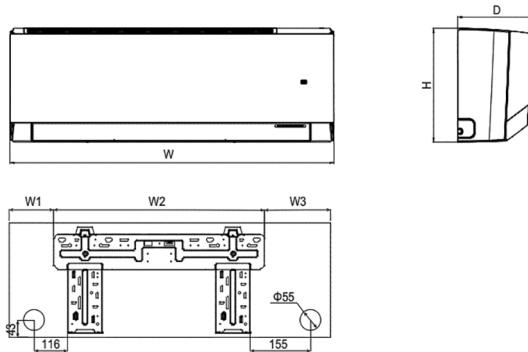
Модель (ішкі блок)	W, мм	H, мм	D, мм	W1, мм	W2, мм	W3, мм
EACS/I-18 HMB FMI/N8_ERP/in	943	333	246	191,5	561,5	258

EACS/I-09 HEN FMI/N8_ERP/in

EACS/I-12 HEN FMI/N8_ERP/in

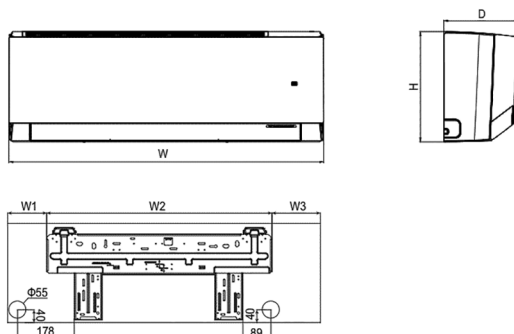
EACS/I-09 HEN FMI/N8_ERP_WT/in

EACS/I-12 HEN FMI/N8_ERP_WT/in



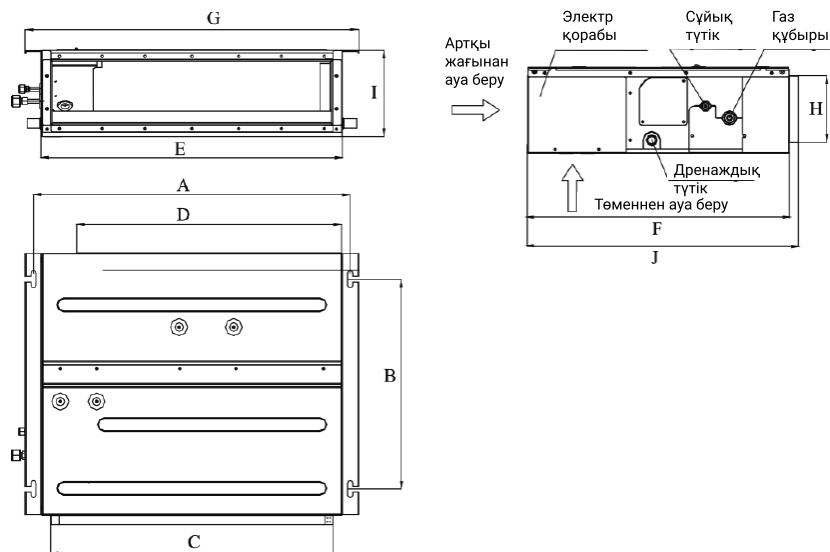
Модель (ішкі блок)	W, мм	H, мм	D, мм	W1, мм	W2, мм	W3, мм
EACS/I-09 HEN FMI/N8_ERP/in						
EACS/I-12 HEN FMI/N8_ERP/in	837	293	200	119	542	176
EACS/I-09 HEN FMI/N8_ERP_WT/in						
EACS/I-12 HEN FMI/N8_ERP_WT/in						

EACS/I-18 HEN FMI/N8_ERP/in
 EACS/I-18 HEN FMI/N8_ERP_WT/in



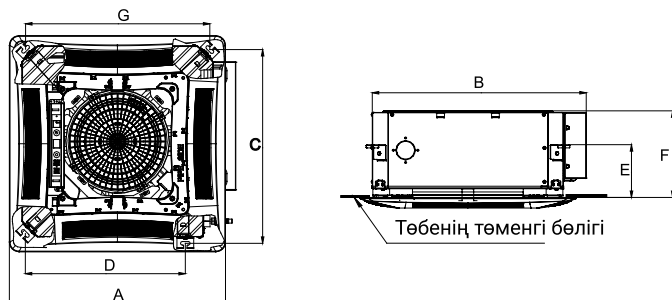
Модель (ішкі блок)	W, мм	H, мм	D, мм	W1, мм	W2, мм	W3, мм
EACS/I-18 HEN FMI/N8_ERP/in	993	311	222	128	707,5	157,5
EACS/I-18 HEN FMI/N8_ERP_WT/in						

EACD/I-09 FMI/N8_ERP,
 EACD/I-12 FMI/N8_ERP,
 EACD/I-18 FMI/N8_ERP,
 EACD/I-24 FMI/N8_ERP

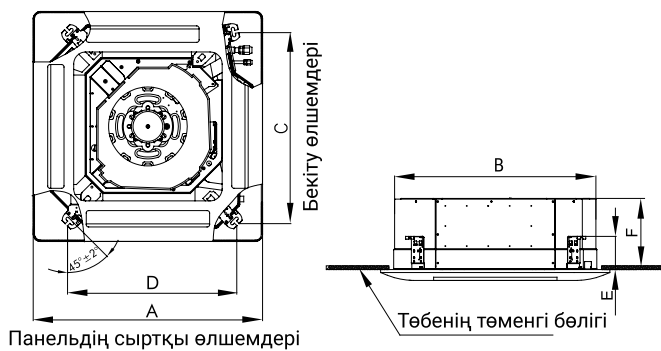


Модель	A	B	C	D	E	F	G	H	I	J
EACD/I-09 FMI/N8_ERP	742	491	662	620	700	615	782	156	200	635
EACD/I-12 FMI/N8_ERP										
EACD/I-18 FMI/N8_ERP	942	491	862	820	900	615	982	156	200	635
EACD/I-24 FMI/N8_ERP	1142	491	1062	1020	1100	615	1182	156	200	635

EACC/I-12 FMI/N8_ERP,
EACC/I-18 FMI/N8_ERP

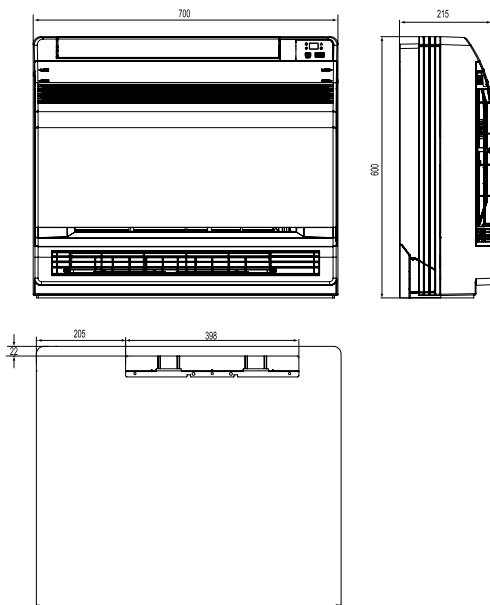


EACC/I-24 FMI/N8_ERP



Модель	A	B	C	D	E	F	G
EACC/I-12 FMI/N8_ERP	670	666	600	496	145	240	596
EACC/I-18 FMI/N8_ERP							
EACC/I-24 FMI/N8_ERP	950	840	780	680	145	240	

EACW/I-09 FMI/N8_ERP,
EACW/I-12 FMI/N8_ERP,
EACW/I-18 FMI/N8_ERP



Күтім және техникалық қызмет көрсету

Техникалық қызмет көрсетуді бастамас бұрын кондиционерді электр қуат көзінен ажыратыңыз.

Сүзгіні тазалау

- Сүзгіні тазалау үшін шаңсорғышты пайдаланыңыз немесе сүзгіні жылы сумен шайып, құрғатыңыз.



Ескертпе!

Ластанған сүзгіде ауа өнімділігі төмендейді және электр энергиясын тұтыну 6%-ға дейін артады.

Блоқты тазалау

- Панельді сумен немесе жуғыш затпен аздап суланған жұмсақ шүберекпен сүртіңіз, содан кейін панельді тікелей күн сәулесі түспейтін жерде құрғатыңыз.



Ескертпе!

Жуу үшін 45°-тан жоғары суды, сондай-ақ еріткіштерді (ацетон, бензин және т.б.) пайдаланбаңыз, себебі бұл панельдің деформациясына немесе түсінің өзгеруіне әкелуі мүмкін.

Жұмысқа дайындық

- Сыртқы және ішкі блоктардың ауа кіретін және шығатын тесіктерін қоршамаңыз.
- Ішкі блок орнатылған бөлменің іші түтін болмауы керек. Дренаждық түтік арқылы конденсаттың еркін ағуын қамтамасыз етіңіз. Ішкі және сыртқы блоктардың желдеткішіне ешқандай заттар түспеуі керек.
- Қуат көзінің дұрыс қосылғанына көз жеткізіңіз. Іске қосар алдында блок 2-3 сағат бойы ылғалдан желдетілетін болуы тиіс.

Ақаулықтарды жою



Ескертпе!

Құрылғыға қатысты әдеттен тыс нәрсе (мысалы, жану иісі) табылса, құрылғының электр қуат көзін дереу ажыратып, қызмет көрсету орталығына хабарласыңыз. Кондиционерді өзіңіз жөндеуге тырыспаңыз, себебі жөндеу қателері өртке әкелуі мүмкін.

Сервистік орталыққа хабарласпас бұрын төмендегі жағдайларды тексеріп, қажет болған жағдайда түзетіңіз:

Шығару тесігінен тұман шығады.

- Тұман бөлмеде жоғары ылғалдылық болған кезде пайда болады. Ол қалыпты жағдай.

- Ерекше иіс. Бұл иіс жиһаз, темекі және т.б. сияқты басқа көзден шығуы мүмкін, оны құрылғы сорып, ауамен бірге шығарады. Қашықтан басқару пультіңдегі on/off батырмасын басқан кезде кондиционер қосылмайды.
- Қуат ашасы тығыз салынбаған. Қуат ашасын нықтап салыңыз.
- Мүмкін, қорғаныс құрылғысы кондиционердің жұмысын бұғаттайды. 3 минут күтіп, кондиционерді қайта қосуға тырысыңыз.
- Қашықтан басқару пультіңдегі қуат элементтері разрядталған. Қашықтан басқару пультіңдегі қуат элементтерін жаңаларына ауыстырыңыз.
- Блок қашықтан басқару пульті жетпейтін жерде орналасқан. Қашықтан басқару сигналы 10 м дейінгі қашықтықта қабылданады.

Жүйе іске қосудан кейін бірден өшіріледі.

- Бөлмедегі немесе сыртқы кондиционердің ауа кіретін немесе шығатын жерінде бөгде заттар бар. Оларды алып тастаңыз. Кондиционер жеткілікті салқындатпайды/ жылытпайды.
- Бөлмедегі немесе сыртқы кондиционердің ауа кіретін немесе шығатын жерінде бөгде заттар бар. Оларды алып тастаңыз.
- Температура дұрыс орнатылмаған. Қашықтан басқару пульті арқылы қажетті температураларды белгілеңіз.
- Желдеткіштің айналу жылдамдығы төмен. Ауа ағынының бағыты дұрыс таңдалмаған.
- Бөлменің есік немесе терезелері ашық. Оларды жабыңыз.
- Тікелей күн сәулесі. Жалюзю, перде және т.б. жабыңыз.
- Бөлмеде жылу көздері тым көп. Мүмкін болса, жылу көздерін өшіріңіз.
- Ауа сүзгісі бітелген. Оны тазалаңыз.

Орнату жөніндегі нұсқаулар



Ескертпе!

Орнату, монтаждау, іске қосу және баптау тиісті сертификаты бар білікті мамандармен жүргізілуі тиіс.

Кондиционер блоктарын орналастыру талаптары

- Блоктарды орналастыру орны осы нұсқаулықтың 2-бөлімінің қауіпсіздік талаптарын, қызмет көрсету және пайдалану кезінде еркін қол жеткізуді және жалғау түтіктерінің барынша мүмкін ұзындығын ескере отырып таңдалуы тиіс.
- Ішкі және сыртқы блок кіретін және шығатын ауа ағынының кедергісіз келуін және ағуын қамтамасыз ететіндей орналастырылуы тиіс.

- Блоктар бекіту орнын ескере отырып, блоктардың салмағына есептелген сенімді және берік кронштейндермен орнатылуы керек.
- Блоктарды орналастыру орны монтажда және сервистік қызмет көрсету кезінде ыңғайлылықты қамтамасыз ететіндей етіп таңдалуы керек.
- Ішкі блоктан конденсатты сенімді ағызу қамтамасыз етілуі керек.
- Ауадағы жанғыш және улы заттар, жоғары шаңдану және жоғары ылғалдылық бар жерлерде блоктарды орнатуға жол берілмейді.
- Блоктарды күн сәулесінің немесе басқа жылу көзінің тікелей түсуіне ұшырайтын жерлерге қоймаңыз.
- Сыртқы блок компрессордың жұмысы басқаларға кедергі келтірмейтіндей етіп орнатылуы керек.
- Сыртқы блокты жаңбырдан, тікелей күн сәулесінен және т.б. қорғау үшін шатырды қамтамасыз ету қажет.
- Бірнеше сыртқы блоктарды тікелей жақын орнатқан кезде шығатын ауа ағындарының бағытын ескеру қажет. Ауа ағындары бір-біріне қарсы бағытталмауы керек.

Орнатудан кейін тексеру

Тексерілетін параметрлер	Ықтимал ақаулық
Блок сенімді бекітілген бе?	Блок құлауы, дірілдеуі немесе шу шығаруы мүмкін.
Салқындатқыш агенттің ағып кетуіне тексеру жүргізілді ме?	Салқындатқыш агенттің ағуы суық өндірудің жоғалуына әкелуі мүмкін.
Жылу оқшаулау жеткілікті ме?	Жылу оқшаулаудың жеткіліксіздігі конденсацияға және тамшылауға әкелуі мүмкін.
Конденсатты ағызу қамтамасыз етіле ме?	Дұрыс емес дренаж конденсацияға және тамшылауға әкелуі мүмкін.
Кернеу паспорт кестесінде белгіленген номиналды кернеу мәніне сәйкес келе ме?	Дұрыс емес кернеу компоненттердің электр ақауларына немесе зақымдалуына әкелуі мүмкін.
Электр сымдары мен құбыр жалғаулары дұрыс және сенімді орнатылған ба?	Компоненттердің электр ақаулығы немесе зақымдалуы орын алуы мүмкін.
Кондиционер жерге сенімді тұйықталған ба?	Сенімсіз жерге тұйықталу жағдайында ток соғуы мүмкін.
Кондиционер жеткілікті салқындатпайды/ жылытпайды	Бөлмедегі немесе сыртқы кондиционердің ауа кіретін немесе шығатын жерінде бөгде заттар бар.
Техникалық сипаттамамен орнатылған қуат сымы қолданылады ма?	Компоненттердің электр ақаулығы немесе зақымдалуы орын алуы мүмкін.
Ауа кіретін және шығатын тесіктер жабық емес па?	Бұл суық өндірудің жоғалуына әсер етуі мүмкін.
Жалғау түтіктерінің ұзындығының мәндері толтырылған салқындатқыш агенттің мөлшеріне сәйкес келе ме?	Суық өндіру мәні дәл емес.

Кондиционер жұмысын сынау

- Кондиционердің электр қуат кернеуін тексеріңіз.
- Сынау үшін кондиционердің жұмысын барлық режимдерде тексеру қажет.
- Қашықтан басқару пультінен жұмыс параметрлерін белгілеу мүмкіндігін тексеріңіз.
- Өнімділікті анықтау үшін ішкі блоктың кірісі мен шығысындағы температураны өлшеу қажет. Айырмасы кем дегенде 8 °C болуы керек.
- Кондиционерде RESTART функциясы бар, яғни электр қуаты өшіп, қайта қосылғаннан кейін кондиционер авто-

матты түрде сол режимде және бірдей параметрлермен жұмыс істей бастайды.

Ақаулықтар индикациясы

- E1 — компрессордың жоғары қысымынан қорғау іске қосылды.
- E2 — ішкі блоктың жылу алмастырғышын мұздатудан қорғау іске қосылды.
- E3 — компрессордың төмен қысымынан қорғау іске қосылды.
- E4 — айдау түтігінде жоғары температурадан қорғау іске қосылды.
- E5 — төмен кернеу бойынша қорғау іске қосылды.

Ақаулықтарды іздеу және оларды жою әдістері

Ақаулық	Жою әдістері
Кондиционер жұмыс істемейді.	Электр желісіне қосылуды тексеріңіз. Қашықтан басқару пультіндегі таймердің орнатылуын тексеріңіз. Қашықтан басқару пультіндегі температураның орнатылуын тексеріңіз.
Кондиционер жұмыс істейді, бірақ салқындатпайды	Таңдалған жұмыс режимін тексеріңіз. Сүзгілерді тазалаңыз. Есік немесе терезе ашық екенін тексеріңіз. Желдеткіштің жұмыс режимін тексеріңіз.
Кондиционер қашықтан басқару пультіндегі сигналдарға жауап бермейді.	Қашықтан басқару пультіндегі батареялардың күйін тексеріңіз, қажет болса ауыстырыңыз. Батареялардың дұрыс орнатылуын тексеріңіз.

Өз бетінше жою мүмкін емес кез келген ақаулар болған жағдайда, сіз өзіңіздің аймағыңыздағы сервистік орталыққа немесе сауда өкіліне хабарласуыңыз керек.

ТЕХНИКАЛЫҚ СИПАТТАМАЛАРЫ**Super Match DC настр қабырға түріндегі ішкі блоктар**

Модель	EACS/I-07 HM FMI/N8_ERP/in (EACS/I-07 HP FMI/N8_ERP/in)	EACS/I-09 HM FMI/N8_ERP/in (EACS/I-09 HP FMI/N8_ERP/in)	EACS/I-12 HM FMI/N8_ERP/in (EACS/I-12 HP FMI/N8_ERP/in)	EACS/I-18 HM FMI/N8_ERP/in (EACS/I-18 HP FMI/N8_ERP/in)	EACS/I-24 HM FMI/N8_ERP/in (EACS/I-24 HP FMI/N8_ERP/in)
Блок түрі	қабырғаға бөлінген-жүйе	қабырғаға бөлінген-жүйе	қабырғаға бөлінген-жүйе	қабырғаға бөлінген-жүйе	қабырғаға бөлінген-жүйе
Фреон	R32	R32	R32	R32	R32
Бөлменің орташа ауданы, м²	21	25	32	46	62
Өнімділік (салқындату), BTU/h	7165 (1535-11942)	8500 (1700-11500)	10918 (2047-12965)	15695 (2218-17742)	21000 (6142-21837)
Өнімділік (салқындату), кВт	2,1 (0,45-3,5)	2,5 (0,5-3,35)	3,2 (0,6-3,6)	4,6 (0,65-5,2)	6,155 (1,8-6,4)
Өнімділік (жылыту), BTU/h	8871 (1535-14330)	9554 (1700-12000)	11942 (2047-15695)	17742 (2388-18425)	22000 (5459-22519)
Өнімділік (жылыту), кВт	2,6 (0,45-4,2)	2,8 (0,5-3,5)	3,5 (0,6-4,6)	5,2 (0,7-5,4)	6,448 (1,6-6,6)
Қуат кернеуі, В/Гц	220-240/50/1	220-240/50/1	220-240/50/1	220-240/50/1	220-240/50/1
Дыбыс қысымының деңгейі, дБ(А)	41/37/35/32/ 29/26/24	39/36/32/28	41/37/33/25	48/45/39/34	48/44/40/34
Ауа шығыны (ішкі блок), м³/сағ	560/490/460/430/ 380/330/290	560/490/ 430/330	560/480/ 410/290	850/720/ 610/520	850/720/ 610/520
Габариттік өлшемдері, мм	790×275×200	790×275×200	790×275×200	970×300×224	970×300×224
Қаптама мөлшері, мм	852×355×273	866×271×367	866×271×367	1041×320×383	1041×320×383
Салмағы (таза/жалпы), кг	9/11	9/11	9/11	13.5/16.5	13.5/16.5
Сұйық құбырлардың диаметрі, дюйм	1/4	1/4	1/4	1/4	1/4
Газ құбырларының диаметрі, дюйм	3/8	3/8	3/8	3/8	5/8

Модель	EACS/I-07 HMB FMI/ N8_ERP/in	EACS/I-09 HMB FMI/ N8_ERP/in	EACS/I-12 HMB FMI/ N8_ERP/in	EACS/I-18 HMB FMI/ N8_ERP/in
Блок түрі	қабырғаға бөлінген-жүйе	қабырғаға бөлінген-жүйе	қабырғаға бөлінген-жүйе	қабырғаға бөлінген-жүйе
Фреон	R32	R32	R32	R32
Бөлменің орташа ауданы, м ²	22	25	32	46
Өнімділік (салқындату), BTU/h	7506 (1024-9724)	8550(1706-11089)	11000 (3071-12283)	15700 (3412-18425)
Өнімділік (салқындату), кВт	2,2 (0,3-2,85)	2,5 (0,5-3,25)	3,2 (0,9-3,6)	4,6 (1-5,4)
Өнімділік (жылыту), BTU/h	8189 (2047-9895)	9550(1706-12624)	11600 (3071-13648)	17742 (2559-19790)
Өнімділік (жылыту), кВт	2,4 (0,6-2,9)	2,8 (0,5-3,7)	3,4 (0,9-4)	5,2 (0,75-5,8)
Қуат кернеуі, В/Гц	220-240/50/1	220-240/50/1	220-240/50/1	220-240/50/1
Дыбыс қысымының деңгейі, дБ (А)	39/36/34/ 33/29/25/22	38/36/34/ 32/28/25/21	41/37/35/ 33/30/26/24	47/45/43/ 41/35/30/28
Ауа шығыны (ішкі блок), м ³ /ч	500/470/450/ 420/310/290/250	500/470/430/ 390/320/270/250	590/520/480/ 400/350/320/280	1000/960/870/ 810/720/640/600
Габариттік өлшемдері, мм	708×260×185	708×260×185	783×260×185	943×333×246
Салмағы (таза/жалпы), кг	7/8,5	7/8,5	8/9,5	13/15,5
Сұйық құбырлардың диаметрі, дюйм	1/4	1/4	1/4	1/4
Газ құбырларының диаметрі, дюйм	3/8	3/8	3/8	3/8

Модель	EACS/I-09 HEN FMI/N8_ERP/in	EACS/I-12 HEN FMI/N8_ERP/in	EACS/I-18 HEN FMI/N8_ERP/in
Блок түрі	қабырғаға бөлінген-жүйе	қабырғаға бөлінген-жүйе	қабырғаға бөлінген-жүйе
Фреон	R32	R32	R32
Бөлменің орташа ауданы, м ²	25	32	46
Өнімділік (салқындату), BTU/h	9212 (2730-12624)	11976 (3071-15013)	18083 (2900-21496)
Өнімділік (салқындату), кВт	2,7 (0,8-3,7)	3,51 (0,9-4,4)	5,3 (0,85-6,3)
Өнімділік (жылыту), BTU/h	10236 (3071-13989)	13000 (3071-16036)	18254 (3583-23884)
Өнімділік (жылыту), кВт	3 (0,9-4,1)	3,81 (0,9-4,7)	5,35 (1,05-7)
Қуат кернеуі, В/Гц	220-240/50/1	220-240/50/1	220-240/50/1
Дыбыс қысымының деңгейі, дБ (А)	38/37/34/31/26/23/22	41/38/36/33/30/27/25	45/42/40/37/34/29/26
Ауа шығыны (ішкі блок), м ³ /ч	610/570/540/ 470/440/420/390	680/620/560/ 490/450/420/390	1000/850/760/ 650/580/520/450
Габариттік өлшемдері, мм	837×293×200	837×293×200	993×311×222
Салмағы (таза/жалпы), кг	9,5/11,5	9,5/11,5	12,5/15
Сұйық құбырлардың диаметрі, дюйм	1/4	1/4	1/4
Газ құбырларының диаметрі, дюйм	3/8	3/8	1/2

Super Match DC ERP кассета түріндегі ішкі блоктар

Модель	EACC/I-12 FMI/N8_ERP	EACC/I-18 FMI/N8_ERP	EACC/I-24 FMI/N8_ERP
Блок түрі	кассета бөлу-жүйесі	кассета бөлу-жүйесі	кассета бөлу-жүйесі
Фреон	R32	R32	R32
Бөлменің орташа ауданы, м ²	35	45	71
Өнімділік (салқындату), BTU/h	11900	17100	23900
Өнімділік (салқындату), кВт	3.50	5.00	7
Өнімділік (жылыту), BTU/h	13600	18800	27300
Өнімділік (жылыту), кВт	4.00	5.50	8.00
Қуат кернеуі, В/Гц	220-240/50/1	220-240/50/1	220-240/50/1
Дыбыс қысымының деңгейі, дБ (А)	41/39/34/30	43/39/34/30	44/43/40/38
Ауа шығыны (ішкі блок), м ³ / сағ	560/490/420/350	650/540/450/380	1100/1050/910/830
Габариттік өлшемдері, мм	570×265×570	570×265×570	840×240×840
Қаптама мөлшері, мм	698×295×653	698×295×653	963×325×963
Салмағы (таза/жалпы), кг	17/22	17/22	29/36
Панельдің жалпы өлшемдері, мм	620x47,5x620	620x47,5x620	950x52x950
Панельдің орау мөлшері, мм	701x125x701	701x125x701	1033x112x1038
Панельдің салмағы (таза/жалпы), кг	3/4	3/4	6/9,5
Сұйық құбырлардың диаметрі, дюйм	1/4	1/4	3/8
Газ құбырларының диаметрі, дюйм	3/8	1/2	5/8

Super Match DC ERP арна түріндегі ішкі блоктар

Модель	EACD/I-09 FMI/ N8 ERP	EACD/I-12 FMI/ N8 ERP	EACD/I-18 FMI/ N8 ERP	EACD/I-24 FMI/ N8 ERP
Блок түрі	арнаның бөліну- жүйесі	арнаның бөліну- жүйесі	арнаның бөліну- жүйесі	арнаның бөліну- жүйесі
Фреон	R32	R32	R32	R32
Бөлменің орташа ауданы, м²	25	35	50	71
Өнімділік (салқындату), BTU/h	9000	12000	17100	23900
Өнімділік (салқындату), кВт	2,65	3.50	5.00	7
Өнімділік (жылыту), BTU/h	9600	13600	18800	23300
Өнімділік (жылыту), кВт	2.80	4	5.50	8.00
Қуат кернеуі, В/Гц	220-240/50/1	220-240/50/1	220-240/50/1	220-240/50/1
Дыбыс қысымының деңгейі, дБ (А)	41/39/37/35	39/37/35/33	41/39/38/37	45/40/38/36/36
Ауа шығыны (ішкі блок), м³ / сағ	670/610/550	560/480/410	840/790/750	1200/1000/900
Габариттік өлшемдері, мм	710×200×450	710×200×450	1010×200×450	900×260×655
Қаптама мөлшері, мм	1008×275×568	1008×275×568	1308×275×568	1115×320×772
Салмағы (таза/жалпы), кг	18,5/22,5	19/23	25/30	31/36
Сұйық құбырлардың диаметрі, дюйм	1/4	1/4	1/4	3/8
Газ құбырларының диаметрі, дюйм	3/8	3/8	1/2	5/8

Super Match DC универср әмбебап сыртқы блоктары

Модель	EACO/I-14 FMI-2/ N8 ERP	EACO/I-18 FMI-2/ N8 ERP	EACO/I-24 FMI-3/ N8 ERP
Порттар саны	2	2	3
Өнімділік (салқындату), BTU/h	14000 (7000-17100)	18100 (7300-19800)	24200 (7850-31400)
Өнімділік (салқындату), кВт	4,1 (2,05-5)	5,3 (2,14-5,8)	7,1 (2,3-9,2)
Өнімділік (жылыту), BTU/h	15000 (8500-18400)	19300 (8800-22200)	29300 (9600-31400)
Өнімділік (жылыту), кВт	4.40 (2,49-5,4)	5.65 (2,58-6,5)	8.60 (2,8-9,2)
Тұтынылатын қуат (салқындату), кВт	1,1	1,48	1,88
Тұтынылатын қуат (жылыту), кВт	0,97	1,25	2,23
Қуат кернеуі, В/Гц	220-240/50/1	220-240/50/1	220-240/50/1
Ток күші (салқындату/жылыту), А	4.88/4.44	6.56/5.55	8.35/9.89
Энергия тиімділігі коэффициенті (SEER)	7.20	7.20	7.10
Энергия тиімділігі класы (SEER)	A++	A++	A++
Энергия тиімділігі коэффициенті (EER / COP)	3.72/4.54	3.58/4.53	3.77/3.86
Энергия тиімділігі класы (EER / COP)	A/A	A/A	A/A
Дыбыс қысымының деңгейі, дБ (А)	50	50	57
Ауа айналымы, м³ / сағ	2300	2300	3800
Салқындатқыш, кг	R32/0.75	R32/0.9	R32/1.7
Құрылғының өлшемі (W×W×G), мм	822×550×352	822×550×352	964×660×402
Қаптаманың өлшемі (W×W×G), мм	872×620×398	872×620×398	1032×737×456
Салмағы (таза/жалпы), кг	30.0/32.5	32.0/34.5	47.5/52.0
Жолдың максималды ұзындығы (блокқа дейін/жалпы), м	20/40	20/40	20/60
Жолдың максималды ұзындығы / биіктік айырмашылығы, м	15	15	15
Жұмыс температурасының диапазоны (салқындату/жылыту), °C	-15~43/-22~24	-15~43/-22~24	-15~43/-22~24

Модель	EACO/I-28 FMI-4/ N8_ERP	EACO/I-36 FMI-4/ N8_ERP	EACO/I-42 FMI-5/ N8_ERP
Порттар саны	4	4	5
Өнімділік (салқындату), BTU/h	28000 (7800-37500)	36200 (8900-40900)	41300 (8900-51900)
Өнімділік (салқындату), кВт	8 (2,3-11)	10,6 (2,6-12)	12.10 (2,6-15,2)
Өнімділік (жылыту), BTU/h	32400 (9600-35000)	40900 (10200-47800)	44400 (10200-52900)
Өнімділік (жылыту), кВт	9.50 (2,80-10,25)	12.00 (3-14)	13.00 (3-15,5)
Тұтынылатын қуат (салқындату), кВт	2,12	3	3,4
Тұтынылатын қуат (жылыту), кВт	2,2	3,04	3,19
Қуат кернеуі, В/Гц	220-240/50/1	220-240/50/1	220-240/50/1
Ток күші (салқындату/жылыту), А	9.41/9.77	13.31/13.49	15.08/14.15
Энергия тиімділігі коэффициенті (SEER)	7.20	7.20	7.20
Энергия тиімділігі класы (SEER)	A++	A++	A++
Энергия тиімділігі коэффициенті (EER / COP)	3.77/4.31	3.53/3.95	3.56/4.08
Энергия тиімділігі класы (EER / COP)	A/A	A/A	A/A
Дыбыс қысымының деңгейі, дБ (А)	58	60	60
Ауа айналымы, м³ / сағ	3800	5800	5800
Салқындатқыш, кг	R32/1.8	R32/2.4	R32/2.4
Құрылғының өлшемі (W×W×G), мм	964×660×402	1020×826×427	1020×826×427
Қаптаманың өлшемі (W×W×G), мм	1032×737×456	1093×885×497	1093×885×497
Салмағы (таза/жалпы), кг	51.0/55.5	72/79	73/80
Жолдың максималды ұзындығы (блокқа дейін/жалпы), м жолдың	20/70	25/80	25/100
Максималды ұзындығы / биіктік айырмашылығы, м	15	25	25
Жұмыс температурасының диапазоны (салқындату/жылыту), °C	-15~43/-22~24	-15~43/-22~24	-15~43/-22~24

Super Match DC ERP консоль түріндегі ішкі блоктар

Модель	EACW/I-09 FMI/N8_ERP	EACW/I-12 FMI/N8_ERP	EACW/I-18 FMI/N8_ERP
Блок түрі	консольді бөлу-жүйесі	консольді бөлу-жүйесі	консольді бөлу-жүйесі
Фреон	R32	R32	R32
Бөлменің орташа ауданы, м²	27	35	52
Өнімділік (салқындату), BTU/h	9212	12010	17742
Өнімділік (салқындату), кВт	2.70	3.50	5.20
Өнімділік (жылыту), BTU/h	9895	12966	18186
Өнімділік (жылыту), кВт	2.80	3.75	5.33
Қуат кернеуі, В/Гц	220-240/50/1	220-240/50/1	220-240/50/1
Дыбыс қысымының деңгейі, дБ (А)	39/36/33/31/29/26/23	44/40/38/36/33/29/25	47/45/43/41/38/37/32
Ауа шығыны (ішкі блок), м³ / сағ	500/430/410/370/ 330/280/250	600/520/480/440/ 400/360/280	700/650/580/520/ 460/410/320
Габариттік өлшемдері, мм	700×600×215	700×600×215	700×600×215
Қаптама мөлшері, мм	788×697×283	788×697×283	788×697×283
Салмағы (таза/жалпы), кг	15.5/18.5	15.5/18.5	15.5/18.5
Сұйық құбырлардың диаметрі, дюйм	1/4	1/4	1/4
Газ құбырларының диаметрі, дюйм	3/8	3/8	1/2

Кәдеге жарату

Қызмет мерзімі аяқталғаннан кейін кондиционерді тастау керек. Кондиционерді кәдеге жарату туралы толық ақпаратты жергілікті билік өкілінен ала аласыз.

Құрылғының қызмет ету мерзімі

Орнату және пайдалану жөніндегі тиісті ережелер сақталған жағдайда аспаптың қызмет ету мерзімі 10 жылды құрайды.

Тасымалдау және сақтау

- Аспап дайындаушының қаптамасында + 4-тен + 40 °С дейінгі температурада және 25 °С температурада 85% - ға дейінгі салыстырмалы ылғалдылықта жабық үй-жайда сақталуы тиіс.
- Құрылғыны тасымалдау және сақтау қаптамадағы манипуляциялық белгілердің нұсқауларына сәйкес келуі керек.

Дайындалған күні

Дайындалған күні code-128 ішіне шифрланған.

Дайындалған күні келесідей анықталады:

SN XXXXXXXX XXXX XXXXXXXX XXXXXX

өндіріс айы және жылы

Кепілдік

Құрылғының кепілдік мерзімі-3 жыл. Арнайы монтаждауды қажет ететін кондиционерлерге (мобильділерден басқа) көрсетілген кепілдік, егер кондиционерді монтаждауды уәкілетті монтаждау ұйымының бірі орындаған болса және кондиционерді монтаждауды уәкілетті емес ұйым жүргізген жағдайда 1 жыл жарамды болады. Мұндай кондиционерлерді орнатуға кепілдік міндеттемелерін монтаждау ұйымы өз мойнына алады. Кепілдік қызмет көрсету кепілдік талонында көрсетілген кепілдік міндеттемелеріне сәйкес жүргізілед

Жинақтау

Ауа кондиционері
Қабырғаға орнатуға арналған бекіткіштер (тек ішкі блок үшін)
Қашықтан басқару пульті
Нұсқаулық (Пайдаланушы нұсқаулығы)
Кепілдік талоны (нұсқаулықта)
Қосымша:
Блокаралық сымдарды жалғау.

Опционально:

Соединительные межблочные провода.

Сертификаттау

Тауар Кеден одағының аумағында сертификатталған.
Тауар талаптарға сәйкес келеді:
КО ТР 004/2011 «Төмен вольтты жабдықтың қауіпсіздігі туралы»
КО ТР 020/2011 «Техникалық құралдардың электромагниттік үйлесімділігі»
Өндіруші: "Gree Electric Appliances, INC. Of Zhuhai", Цзиньцзи Батыс жолы, Цяньшань, Жухай, Гуандун, 519070, Қытай. /
Manufacturer: "Gree Electric Appliances, INC. Of Zhuhai", Jinji West Road, Qianshan, Zhuhai, Guangdong, 519070, P.R. China. Импорттаушы: «HEVECO Construction» ЖШС, Қазақстан Республикасы, 050056, Алматы қ., Түркісіб ауданы, Жангелдин ксі, 341А үй. Өндіруші өз құқығын өзіне қалдырады құрылғының дизайны мен сипаттамалары-на өзгерістер енгізу үшін Қытайда жасалған.
Мәтін мен цифрлық белгілеулерде техникалық қателер мен қате басылулар жіберілуі мүмкін. Техникалық сипаттамалар мен ассортиментке өзгерістер алдын ала ескертусіз жүргізілуі мүмкін.
Электролюкс - AB Electrolux (көпш.) лицензиясына сәйкес қолданылатын тіркелген сауда белгісі.
Electrolux is a registered trademark used under license from AB Electrolux (publ.).Electrolux is a registered trademark used under license from AB Electrolux (publ.).
Сделано в Китае.

Протокол тестового запуска

Тестовый запуск бытовой системы кондиционирования выполнен

«__» _____ 20__ г. в _____. Во время тестового запуска определены основные параметры работы бытовой системы кондиционирования, представленные в таблице 1.

Таблица 1. Параметры бытовой системы кондиционирования при тестовом запуске

№	Контролируемый параметр	Требуется	Фактическое значение	
1	Рабочее напряжение, В	От 200 до 240		
2	Рабочий ток, А	Менее 110% от номинального значения	Охлаждение	
			Нагрев	
3	Перепад температуры воздуха на теплообменном аппарате испарительного блока, °С	Не менее 8	Охлаждение	
			Нагрев	
4	Перепад температуры воздуха на теплообменном аппарате компрессорно-конденсаторного блока, °С	От 5 до 12	Охлаждение	
			Нагрев	

Фактические значения параметров бытовой системы кондиционирования соответствуют (не соответствуют) требуемым значениям.

Во время тестового запуска бытовая система кондиционирования проверена на всех режимах, предусмотренных заводом-изготовителем, и признана исправной. Устройства защиты срабатывают своевременно.

Пусконаладочные работы окончены.

ФИО монтажника

/подпись/

Работы принял. Претензий не имею.

ФИО заказчика

/подпись/

Жабдықты қабылдау туралы хаттама нысаны
іске қосу-баптау жұмыстарын жүргізгеннен кейін

ж. _____ " _____ " _____ 20 _____ ж.

Іске қосу жөндеу жұмыстарын жүргізу үшін келесі жабдықтар ұсынылды:

мекен-жайы бойынша орнатылған: _____

Белгіленді:

1. Жоба әзірленді _____
(жобалық ұйым атауы, сызбалар нөмірлері және күндері).

2. Монтаждау жұмыстары орындалды _____
(монтаж жасау ұйымының атауы)

Ескерту - Мыс құбырларының дәнекерлеу қосылыстары:

- (дәнекерлеу орны); - (дәнекерлеу саны)

3. Монтаждау жұмыстарының басталу күні _____
(уақыты, күні, айы және жылы)

4. Монтаждау жұмыстарының аяқталу күні _____
(уақыты, күні, айы және жылы)

Тұрмыстық кондиционерлеу жүйесі сынақтан өтуге дайын (дайын емес)
екендігі анықталды

Жауапты _____
Монтаждаушының аты-жөні /қолы/

Тестті іске қосу кезінде тұрмыстық кондиционерлеу жүйесі дайын-
даушы зауытта көзделген барлық режимдерде тексеріліп, жарамды
деп танылды. Қорғау құрылғылары уақтылы іске қосылады.

Іске қосу мен жөндеу жұмыстары аяқталды.

Монтаждаушының аты-жөні /қолы/

Жұмыстарды қабылдадым. Наразылықтарым жоқ.

Тапсырыс берушінің аты-жөні / қолы/

Тестті іске қосу хаттамасы

Кондиционерлеудің тұрмыстық жүйесінің тестілік іске қосуы орындалды
«__» _____ 20__ж. _____. Тестілік іске қосу уақытында 1-кесте-
де көрсетілген кондиционерлеудің тұрмыстық жүйесі жұмысының негізгі
параметрлері анықталды.

1-кесте Тестілік іске қосу кезіндегі кондиционерлеудің тұрмыстық жүйесінің
параметрлері

№	Бақыланатын параметр	Талап етіледі	Нақты мәні	
1	Жұмыс кернеуі, В	200-ден 240 дейін		
2	Жұмыс тогы, А	Номиналды мәннен кемінде 110%	Салқындату	
			Қыздыру	
3	Буландырғыш блоктың жылу алмасу аппаратындағы ауа температурасының ауытқуы, °С	Кемінде 8	Салқындату	
			Қыздыру	
4	Компрессорлық- конденсаторлық блоктың жылу алма- су аппаратындағы ауа температурасының айырмашылығы, °С	5-тен 12 дейін	Салқындату	
			Қыздыру	

Кондиционерлеудің тұрмыстық жүйесінің параметрлерінің нақты мәндері та-
лап етілетін мәндерге сәйкес келеді (сәйкес келмейді).

Тестілік іске қосу уақытында кондиционерлеудің тұрмыстық жүйесі дай-
ындаушы зауытпен көзделген барлық режимдерде тексерілді және жұмыс
істейтін болып танылды. Қорғау құрылғылары уақтылы іске қосылады.

Іске қосу мен жөндеу жұмыстары аяқталды.

Монтаждаушының аты-жөні /қолы/

Жұмыстарды қабылдадым. Наразылықтарым жоқ.

Тапсырыс берушінің аты-жөні / қолы/

Гарантийный талон

Настоящий документ не ограничивает определенные законом права потребителей, но дополняет и уточняет оговоренные законом обязательства, предполагающие соглашение сторон либо договор.

Поздравляем вас с приобретением техники отличного качества

Убедительно просим вас во избежание недоразумений по вопросам эксплуатации изделия внимательно изучить его инструкцию по эксплуатации.

В конструкцию, комплектацию или технологию изготовления изделия, с целью улучшения его технических характеристик, могут быть внесены изменения. Такие изменения вносятся без предварительного уведомления Покупателя и не влекут обязательств по изменению/улучшению ранее выпущенных изделий.

Дополнительную информацию об этом и других изделиях вы можете получить у Продавца или на нашем сайте в разделе Поддержка: www.home-comfort.com/support

Внешний вид и комплектность изделия

Тщательно проверьте внешний вид изделия и его комплектность, все претензии по внешнему виду и комплектности предъявляйте Продавцу при покупке изделия. Гарантийное обслуживание купленного вами прибора осуществляется через Продавца, специализированные сервисные центры или монтажную организацию, проводившую установку прибора (если изделие нуждается в специальной установке, подключении или сборке).

По всем вопросам, связанным с техобслуживанием изделия, обращайтесь в специализированные сервисные центры. Подробную информацию о сервисных центрах, уполномоченных осуществлять ремонт и техническое обслуживание изделия, можно получить на вышеуказанном сайте/почте.

Заполнение гарантийного талона

Внимательно ознакомьтесь с гарантийным талоном и проследите, чтобы он был правильно заполнен и имел штамп Продавца. При отсутствии штампа Продавца и даты продажи (либо кассового чека с датой продажи) гарантийный срок исчисляется с даты производства изделия. Запрещается вносить в гарантийный талон какие-либо изменения, а также стирать или переписывать указанные в нём данные. Гарантийный талон должен содержать: наименование и модель изделия, его серийный номер, дата продажи, а также имеется подпись уполномоченного лица и штамп Продавца. В случае неисправности прибора по вине изготовителя обязательство по устранению неисправности будет возложено на уполномоченную изготовителем организацию. В данном случае покупатель вправе обратиться к Продавцу. Ответственность за неисправность прибора, возникшую по вине организации, проводившей установку (монтаж) прибора возлагается на монтажную организацию. В данном случае необходимо обратиться к организации, проводившей установку (монтаж) прибора.

Для установки (подключения) изделия (если оно нуждается в специальной установке, подключении или сборке) рекомендуем обращаться в специализированные сервисные центры, где можете воспользоваться услугами квалифицированных специалистов. Продавец, уполномоченная изготовителем организация, импортер и изготовитель не несут ответственности за недостатки изделия, возникшие из-за его неправильной установки (подключения).

Область действия гарантии

Обслуживание в рамках предоставленной гарантии осуществляется только на территории стран СНГ и Грузии и распространяется на изделия, купленные на этих территориях. Настоящая гарантия не дает права на возмещение и покрытие ущерба, произошедшего в результате перелёта или регулировки изделия, без предварительного письменного согласия изготовителя, с целью приведения его в соответствие с национальными или местными техническими стандартами и нормами безопасности, действующими в любой другой стране, кроме территории стран СНГ и Грузии, где это изделие было первоначально продано.

Настоящая гарантия распространяется на производственные или конструктивные дефекты изделия

Выполнение ремонтных работ и замена дефектных деталей изделия специалистами уполномоченного сервисного центра производится в сервисном центре или непосредственно у Покупателя (по усмотрению сервисного центра). Гарантийный ремонт изделия выполняется в срок не более 45 дней. В случае если во время устранения недостатков товара станет

очевидным, что они не будут устранены в определённый соглашением Сторон срок, Стороны могут заключить соглашение о новом сроке устранения недостатков товара. Гарантийный срок на комплектующие изделия (детали, которые могут быть сняты с изделия без применения каких-либо инструментов, т. е. ящики, полки, решётки, корзины, насадки, щётки, трубки, шланги и др. подобные комплектующие) составляет 3 (три) месяца. Гарантийный срок на новые комплектующие, установленные на изделие при гарантийном или платном ремонте, либо приобретённые отдельно от изделия, составляет 3 (три) месяца со дня выдачи отремонтированного изделия Покупателю, либо продажи последнему этих комплектующих.

Особые условия гарантийного обслуживания кондиционеров.

Настоящая гарантия не распространяется на недостатки работы изделия в случае, если Покупатель по своей инициативе (без учета соответствующей информации Продавца) выбрал и купил кондиционер надлежащего качества, но по своим техническим характеристикам не предназначенный для помещения, в котором он был впоследствии установлен Покупателем.

Уважаемый Покупатель!

Напоминаем, что некалтифицированный монтаж кондиционеров может привести к его неправильной работе и, как следствие, к выходу изделия из строя. Монтаж данного оборудования должен производиться с обязательным проведением пуско-наладочных работ и обязательным заполнением протокола о приемке оборудования после проведения пусконаладочных работ.

В случае возникновения в кондиционерах недостатков в результате нарушения порядка их установки гарантия не распространяется. Гарантию на монтажные работы и связанные с ними недостатки в работе изделия несет монтажная организация.

Особые условия эксплуатации кондиционеров

Настоящая гарантия не предоставляется, когда по требованию/желанию Покупателя в нарушение действующего законодательства: был неправильно подобран и куплен кондиционер(-ы) для конкретного помещения; были неправильно смонтированы(-ы) (установлен(-ы)) блок(-и) купленного Покупателем кондиционера. Также обращаем внимание Покупателя на то, что Покупатель обязан согласовать монтаж купленного кондиционера(-ов) с эксплуатирующей организацией и компетентными органами исполнительной власти. Продавец, уполномоченная изготовителем организация, Импортер, Изготовитель снимают с себя всю ответственность за любые неблагоприятные последствия, связанные с использованием купленного кондиционера(-ов) без утвержденного плана монтажа и разрешения вышеуказанных организаций.

Памятка по уходу за кондиционером:

1. Один раз в 2 недели (при интенсивной эксплуатации чаще), контролируйте чистоту воздушных фильтров во внутреннем блоке (см. инструкцию по эксплуатации). Защитные свойства этих фильтров основаны на электростатическом эффекте, поэтому даже при незначительном загрязнении фильтр перестает выполнять свои функции;
2. Один раз в год необходимо проводить профилактические работы, включающие в себя очистку от пыли и грязи теплообменников внутреннего и внешнего блоков, проверку давления в системе, диагностику всех электронных компонентов кондиционера, чистку дренажной системы. Данная процедура предотвратит появление неисправностей и обеспечит надежную работу вашего кондиционера;
3. Один раз в год (лучше весной), при необходимости, следует вычистить теплообменник наружного блока и проверить работу кондиционера на всех режимах. Это обеспечит надежную работу вашего кондиционера;
4. Необходимо учесть, что эксплуатация кондиционера в зимних условиях имеет ряд особенностей. При крайне низких температурах: от -10 °C и ниже для кондиционеров не инверторного типа и от -15 °C и ниже для кондиционеров инверторного типа рекомендуется использовать кондиционер только в режиме вентиляции. Запуск кондиционера для работы в режимах охлаждения или обогрева может привести к сбоям в работе кондиционера и поломке компрессора. Если на улице отрицательная температура, а конденсат (вода из внутреннего блока) выводится на улицу, то возможно замерзание воды в дренажной системе и, как следствие, конденсат будет вытекать из поддона внутреннего блока в помещение.

НАСТОЯЩАЯ ГАРАНТИЯ НЕ РАСПРОСТРАНЯЕТСЯ НА:

- периодическое обслуживание и сервисное обслуживание изделия (чистку, замену фильтров);
- любые адаптации и изменения изделия, в т. ч. с целью усовершенствования и расширения обычной сферы его применения, которая указана в Инструкции по эксплуатации изделия, без предварительного письменного согласия изготовителя;
- аксессуары, входящие в комплект поставки.

НАСТОЯЩАЯ ГАРАНТИЯ НЕ ПРЕДОСТАВЛЯЕТСЯ В СЛУЧАЯХ, ЕСЛИ НЕДОСТАТОК В ТОВАРЕ ВОЗНИК В РЕЗУЛЬТАТЕ:

- использования изделия не по его прямому назначению, не в соответствии с его Инструкцией по эксплуатации, в том числе эксплуатации изделия с перегрузкой или совместно со вспомогательным оборудованием, не рекомендуемым Продавцом, уполномоченной изготовителем организацией, импортером, изготовителем;
- наличия на изделии механических повреждений (сколов, трещин и т. д.), воздействий на изделие чрезмерной силы, химически агрессивных веществ, высоких температур, повышенной влажности/запыленности, концентрированных паров, если что-либо из перечисленного стало причиной неисправности изделия;
- ремонта/наладки/инсталляции/адаптации/пуска изделия в эксплуатацию не уполномоченными на это организациями/лицами;
- неаккуратного обращения с устройством, ставшего причиной физических, либо косметических повреждений поверхности;
- если нарушены правила транспортировки/хранения/монтажа/эксплуатации;
- стихийных бедствий (пожар, наводнение и т. д.) и других причин, находящихся вне контроля Продавца, уполномоченной изготовителем организации, импортера, изготовителя и Покупателя, которые причинили вред изделию;
- неправильного подключения изделия к электрической или водопроводной сети, а также неисправностей (несоответствие рабочих параметров) электрической или водопроводной сети и прочих внешних сетей;
- дефектов, возникших вследствие попадания внутрь изделия посторонних предметов, жидкостей, кроме предусмотренных инструкцией по эксплуатации, насекомых и продуктов их жизнедеятельности и т. д.;
- необходимости замены ламп, фильтров, элементов питания, аккумуляторов, предохранителей, а также стеклянных/фарфоровых/матерчатых и перемещаемых вручную деталей и других дополнительных быстроизнашивающихся/сменных деталей изделия, которые имеют собственный ограниченный период работоспособности, в связи с их естественным износом;
- дефектов системы, в которой изделие использовалось как элемент этой системы.

С момента подписания Покупателем Гарантийного талона считается, что:

- вся необходимая информация о купленном изделии и его потребительских свойствах предоставлена Покупателю в полном объеме, в соответствии с Законом «О защите прав потребителей»;
- Покупатель получил Инструкцию по эксплуатации купленного изделия и обслуживания / с особенностями эксплуатации купленного изделия

- Покупатель ознакомлен и согласен с условиями гарантийного обслуживания/особенностями эксплуатации купленного изделия;
- Покупатель претензий к внешнему виду/комплектности/

купленного изделия не имеет.

Покупатель:

Подпись:

Дата:

ИЗЫМАЕТСЯ МАСТЕРОМ ПРИ ОБСЛУЖИВАНИИ

ТАЛОН НА ГАРАНТИЙНОЕ ОБСЛУЖИВАНИЕ



Модель:

Серийный номер:

Дата покупки:

Штамп продавца:

Дата пуска в эксплуатацию:

Штамп организации, производившей пуск в эксплуатацию:

ИЗЫМАЕТСЯ МАСТЕРОМ ПРИ ОБСЛУЖИВАНИИ

ТАЛОН НА ГАРАНТИЙНОЕ ОБСЛУЖИВАНИЕ



Модель:

Серийный номер:

Дата покупки:

Штамп продавца:

Дата пуска в эксплуатацию:

Штамп организации, производившей пуск в эксплуатацию:

Ф.И.О. покупателя:

Адрес:

Телефон:

Код заказа:

Дата ремонта:

Сервис-Центр:

Мастер:

Ф.И.О. покупателя:

Адрес:

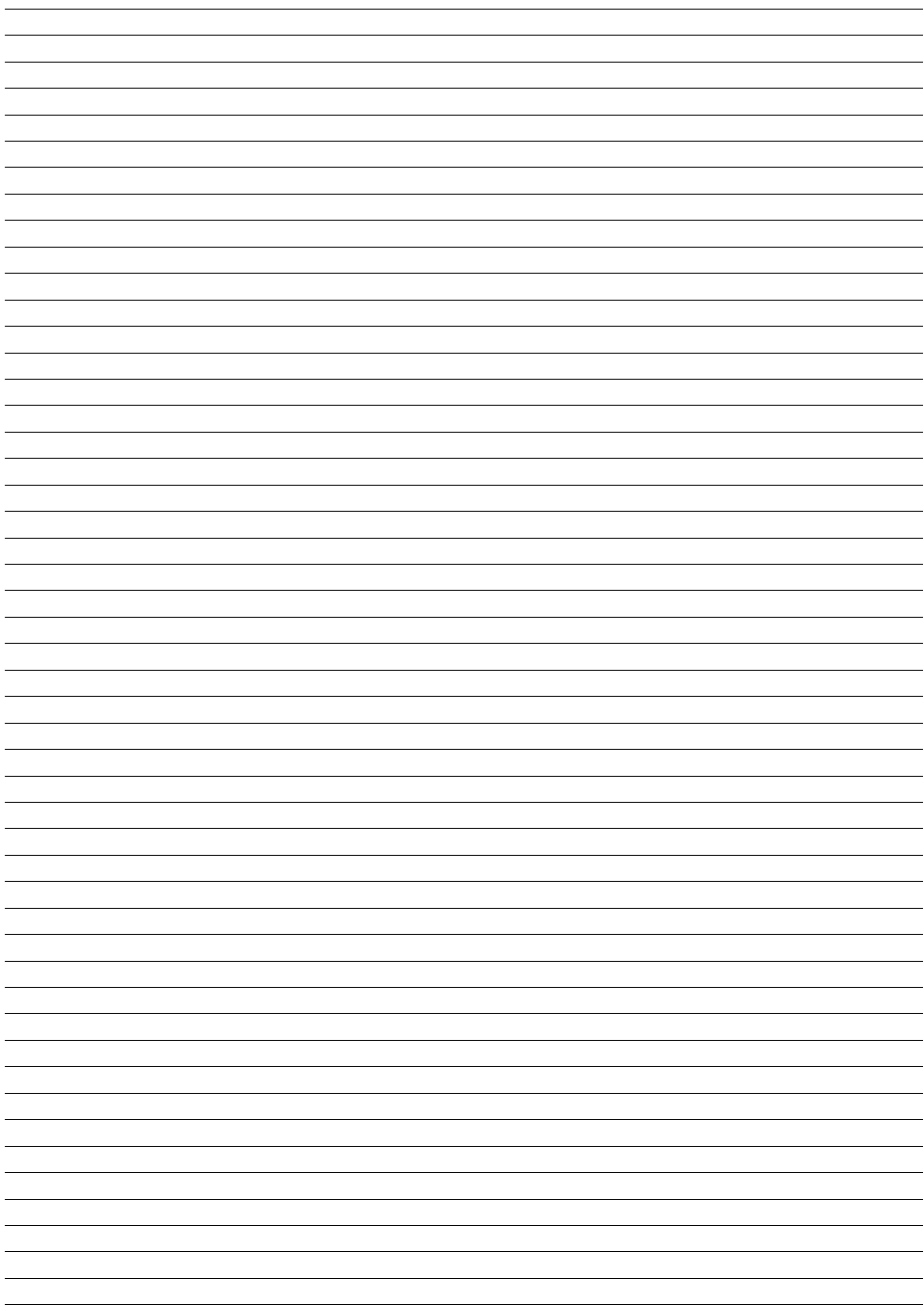
Телефон:

Код заказа:

Дата ремонта:

Сервис-Центр:

Мастер:



Кепілдік талоны

Осы құжат тұтынушылардың заңмен белгіленген құқықтарын шектемейді, бірақ тараптардың келісімін не шартты көздейтін заңда көрсетілген міндеттемелерді толықтырады және нақтылайды.

Сізді жоғары сапалы техника сатып алуыңызбен құттықтаймыз
Бұйымды орнату/пайдалану алдында түсініспеушіліктерді болдырмау үшін оның пайдалану жөніндегі нұсқаулығын мұқият зерделейіңізді сұраймыз.

Бұйымның конструкциясына, жинақталуына немесе дайындау технологиясына оның техникалық сипаттамаларын жақсарту мақсатында өзгерістер енгізілуі мүмкін. Мұндай өзгерістер Сатып алушыны алдын ала хабардар етпей енгізіледі және бұрын шығарылған бұйымдарды өзгерту/жақсарту жөніндегі міндеттемелерге әкеп соқпайды.

Осы және басқа бұйымдар туралы қосымша ақпаратты Сатушыдан немесе біздің сайттан Қолдау бөлімінен ала аласыз: www.home-comfort.com/support.

Бұйымның сыртқы түрі мен жиынтықтылығы

Бұйымның сыртқы түрін және оның жиынтықтылығын мұқият тексеріңіз, бұйымды сатып алу кезінде Сатушыға сыртқы түрі мен жиынтықтылығы бойынша барлық талаптарды қойыңыз. Сіз сатып алған аспапқа кепілдікті қызмет көрсету Сатушы, мамандандырылған сервистік орталықтар немесе аспапты орнатуды жүзеге асырған монтаж жасау ұйымы арқылы жүзеге асырылады (егер бұйым арнайы орнатуды, құсуды немесе құрастыруды қажет ететін болса).

Бұйымға техникалық қызмет көрсетуге байланысты барлық мәселелер бойынша мамандандырылған сервистік орталықтарға хабарласыңыз. Бұйымды жөндеуде және техникалық қызмет көрсетуге уәкілетті сервистік орталықтар туралы толық ақпаратты жоғарыда көрсетілген сайттан / порталдан алуға болады.

Кепілдік талонын тоқтыру

Кепілдік талонын мұқият қарап шығыңыз және оның дұрыс тоқтырылғанына және Сатушының мөртабаны бұл екеніне көз жеткізіңіз. Сатушының мөртабаны және сату күні (не сату күні көрсетілген кассалық чек) болмаған кезде кепілдік мерзімі бұйым өндірілген күннен бастап есептеледі. Кепілдік талонына қандай да бір өзгерістер енгізуге, сондай-ақ онда көрсетілген деректерді өшіруге немесе қайта жазуға тыйым салынады. Кепілдік талонында: бұйымның атауы мен моделі, оның сериялық нөмірі, сату күні, сондай-ақ уәкілетті тұлғаның қолы және Сатушының мөртабаны болуы тиіс.

Дайындаушының кінәсінен аспап ақаулы болған жағдайда, ақаулықты жою жөніндегі міндеттеме дайындаушы уәкілетті берген ұйымға жүктеледі. Бұл жағдайда сатып алушы Сатушыға жүгінуге құқылы. Аспапты орнатуды (монтаж жасауды) жүргізген ұйымның кінәсінен туындаған аспаптық ақаулығы үшін жауапкершілік монтаж жасау ұйымына жүктеледі. Бұл жағдайда аспапты орнатуды (монтаж жасауды) жүзеге асыратын ұйымға хабарласу қажет.

Бұйымды орнату (қосу) үшін (егер оған арнайы орнату, қосу немесе құрастыру қажет болса) білікті мамандардың қызметтерін пайдалана алатын мамандандырылған сервистік орталықтарға хабарласуды ұсынамыз. Сатушы, дайындаушы уәкілетті берген ұйым, импорттаушы және дайындаушы бұйымның дұрыс орнатылмауынан (қосылуынан) туындаған кемшіліктері үшін жауап бермейді.

Кепілдіктің қолданылу ауқымы

Берілген кепілдік шеңберінде қызмет көрсету тек ТМД және Грузия елдерінің аумағында жүзеге асырылады және осы аумақтарда сатып алынған бұйымдарға қолданылады. Осы кепілдік бұйым бастапқыда сатылған ТМД және Грузия елдерінің аумағынан басқа кез келген басқа елде қолданылатын ұлттық немесе жергілікті техникалық стандарттар мен қауіпсіздік нормаларына сәйкес келтіру мақсатында дайындаушының алдын ала жазбаша келісімінсіз бұйымды қайта өңдеу немесе реттеу нәтижесінде болған залалды өтеуге және жабуға құқық бермейді.

Осы кепілдік бұйымның өндірістік немесе конструкциялық ақауларына қолданылады

Жөндеу жұмыстарын орындау және бұйымның ақаулы бөлшектерін ауыстыру уәкілетті сервистік орталық мамандарымен сервистік орталықта немесе тікелей Сатып алушыда (сервистік орталықтың қалауы бойынша) жүргізіледі. Бұйымды кепілдік жөндеу 45 күннен аспайтын мерзімде орындалады. Егер тауардың кемшіліктерін жою кезінде

олардың Тараптардың келісімінде белгіленген мерзімде жойылмайтыны айқын болған жағдайда, Тараптар тауардың кемшіліктерін жоюдың жаңа мерзімі туралы келісім жасасуы мүмкін. Жиынтықтаушы бұйымдарға кепілдік мерзімі (қандай да бір құралдарды, яғни жәшіктерді, сөмшелерді, торларды, себеттерді, саптамаларды, шетқаларды, түтіктерді, шлангтарды және т.б. қолданбай бұйымнан алынуы мүмкін бөлшектер) 3 (үш) айды құрайды. Кепілдік немесе ақылы жөндеу кезінде бұйымға белгіленген не бұйымнан бөлек сатып алынған жаңа жиынтықтаушылардың кепілдік мерзімі жөнделген бұйымды Сатып алушыға берген не осы жиынтықтаушыларды соңғысына сатқан күннен бастап 3 (үш) айды құрайды.

Кондиционерлерге кепілдік қызмет көрсетудің ерекше шарттары.

Егер сатып алушы өз бастамасы бойынша (Сатушының тиісті ақпаратын есепке алмағанда) тиісті сападағы кондиционер тандаған және сатып алған, бірақ өзінің техникалық сипаттамалары бойынша ол кейіннен сатып алушы белгілеген үй-жайға арналмаған жағдайда, осы кепілдік өнім жұмысының кемшіліктеріне қолданылмайды.

Құрметті Сатып Алушы!

Естеріңізге сала кетейік, кондиционерлерді біліктіліксіз орнату оның дұрыс жұмыс істеуіне және нәтижесінде өнімнің істен шығуына әкелуі мүмкін. Бұл жабдықты монтаждау міндетті түрде іске қосу-баптау жұмыстарын жүргізумен және іске қосу-баптау жұмыстарын жүргізгеннен кейін жабдықты қабылдау туралы хаттаманы міндетті түрде толтырумен жүргізілуі тиіс. Кондиционерлерде оларды орнату тәртібін бұзу нәтижесінде кемшіліктер туындаған жағдайда кепілдік қолданылмайды. Монтаждау жұмыстарына және өнімнің жұмысындағы олармен байланысты кемшіліктерге кепілдік монтаждау ұйымымен қамтамасыз етіледі.

Кондиционерлерді пайдаланудың ерекше шарттары

Қолданыстағы заңнаманы бұза отырып, сатып алушының талабы/тілегі бойынша: белгілі бір үй-жай үшін кондиционер (лер) дұрыс таңдалмаған және сатып алынған; Сатып алушы сатып алған кондиционер (лер) блок (лар) дұрыс орнатылмаған (орнатылған) кезде осы кепілдік берілмейді. Сондай-ақ, Сатып алушының сатып алынған кондиционерді (кондиционерлерді) монтаждауды пайдаланушы ұйыммен және атқарушы біліктілік қуысыретті органдарымен келісуге міндетті екендігіне Сатып алушының назарын аударамыз. Сатушы, дайындаушы уәкілетті берген ұйым, импорттаушы, Дайындаушы жоғарыда аталған ұйымдардың бекітілген монтаждау жоспарынсыз және рұқсатынсыз сатып алынған кондиционерді (кондиционерлерді) пайдалануға байланысты кез келген қолайсыз салдарлар үшін барлық жауапкершілікті өзінен алып тастайды.

Кондиционерге күтім (қару) туралы жадынама:

- 2 аптада бір рет (қарқынды жұмыс кезінде жиі), ішкі блоктағы ауа сүзгілерінің тазалығын бақылаңыз (пайдалану нұсқаулығын қараңыз).
Бұл сүзгілердің қорғаныс қасиеттері электростатикалық әсерге негізделген, сондықтан аздап ластанған кезде де сүзгі өз функцияларын тоқтатады;
- Жылына бір рет ішкі және сыртқы блоктардың жылу алмастырғыштарын шаң мен кірден тазартуды, жұбедегі қысымды тексеруді, кондиционердің барлық электронды компоненттерін диагностикалауды, дренаж жүйесін тазалауды қамтитын профилактикалық жұмыстарды жүргізу қажет. Бұл процедура ақаулардың пайда болуына көп бермейді және кондиционердің сенімді жұмысын қамтамасыз етеді.
- Жылына бір (кектемде жақсы), қажет болса, сыртқы блоктың жылу алмастырғышын тазалап, кондиционердің жұмысын барлық режимдерде тексеру керек. Бұл сіздің кондиционеріңіздің сенімді жұмысын қамтамасыз етеді.
- Қысқы жағдайда кондиционерді пайдалану бірқатар ерекшеліктерге ие екенін ескеру қажет. Өте төмен температурада: инвертор емес типтегі кондиционерлер үшін -10 °C және одан төмен және инвертор типті кондиционерлер үшін -15 °C және одан төмен температурада кондиционерді тек желдету режимінде пайдалану ұсынылады. Салқындату немесе жылыту режимдерінде жұмыс істеу үшін кондиционерді іске қосу кондиционердің дұрыс жұмыс істеуіне және компрессордың бузылуына әкелуі мүмкін. Егер сыртта теріс температура болса және конденсат (ішкі блоктан су) көшеге шығарылса, онда дренаж жүйесіндегі судың қатуы мүмкін, нәтижесінде конденсат ішкі блоқтың наусанынан бөлмеге ағып кетеді.

ОСЫ КЕПІЛДІК МЫНАЛАРҒА ҚОЛДАНЫЛМАЙДЫ:

- бұйымға мерзімді қызмет көрсету және сервистік қызмет көрсету (тазалау, сүзгілерді ауыстыру);
- бұйымның кез келген бейімделуі мен өзгеруі, оның ішінде өндірушінің алдын ала жазбаша келісімсіз бұйымды пайдалану жөніндегі нұсқаулықта көрсетілген оны қолданудың әдеттегі саласын жетілдіру және кеңейту мақсатында;
- жеткізілім жиынтығына кіретін аксессуарлар.

ЕГЕР ТАУАР КЕМШІЛІГІ ТӨМЕНДЕГІЛЕРДІҢ НӘТИЖЕСІНДЕ ПАЙДА БОЛҒАН ЖАҒДАЙЛАРДА ОСЫ КЕПІЛДІК БЕРІЛМЕЙДІ:

- бұйымды оның тікелей мақсатына, оның Пайдалану жөніндегі нұсқаулығына сәйкес емес, оның ішінде артық жүктемемен немесе Сатушы, дайындаушы уәкілеттік берген ұйым, импорттаушы, дайындаушы ұсынбаған қосалқы жабдықпен бірлесіп пайдалану;
- бұйымда механикалық зақымданулардың (кетіктердің, жарықтардың және т.б.) болуы, бұйымға шамадан тыс күштің, химиялық агрессивті заттардың, жоғары температураның, жоғары ылғалдылықтың/ шаңданудың, концентрацияланған булардың әсер етуі, егер жоғарыда аталғандардың кез келгені бұйымның дұрыс жұмыс істеуіне себеп болса;
- бұйымды жөндеу/баптау/инсталляциялау/бейімдеу/пайдалануға іске қосу оған уәкілеттік берілмеген ұйымдармен/тұлғалармен жасалу;
- бетінің физикалық немесе косметикалық зақымдалуына себеп болған құрылғыны ұқыпсыз пайдалану;
- егер тасымалдау/сақтау/монтаж жасау/пайдалану ережелері бұзылса;
- табиғи апаттар (өрт, су тасқыны және т. б.) және сатушының, өндіруші уәкілеттік берген ұйымның, импорттаушының, өндірушінің және сатып алушының бақылауынан тыс басқа да себептер;
- бұйымның электр немесе су құбыры желісіне дұрыс қосылмауы, сондай-ақ электр немесе су құбыры желісінің және өзге де сыртқы желілердің ақаулары (жұмыс параметрлерінің сәйкес келмеуі);
- пайдалану жөніндегі нұсқаулықта көзделгеннен басқа, бұйымның ішіне бөгде заттардың, сұйықтықтардың, жәндіктер мен олардың тіршілік әрекетінің өнімдерінің және т.б. түсуі салдарынан туындаған ақаулар;
- шамдарды, сүзгілерді, қуат элементтерін, аккумуляторларды, сақтандырғыштарды, сондай-ақ шыны/фарфор/матадан жасалған және қолмен жылжытылатын бөлшектерді және табиғи тозуына байланысты өзіндік жұмыс істеу мерзімі шектеулі басқа да қосымша тез тозатын/ауыстырылатын бұйым бөлшектерін ауыстыру қажеттілігі;
- бұйым осы жүйенің элементі ретінде пайдаланылған жүйенің ақаулары.

Сатып алушы кепілдік талонына қол қойған сәттен бастап:

- сатып алынған бұйым және оның тұтынушылық қасиеттері туралы барлық қажетті ақпарат сатып алушыға «Тұтынушылардың құқықтарын қорғау туралы» Заңға сәйкес толық көлемде беріледі;
- Сатып алушы сатып алынған бұйымды пайдалану және қызмет көрсету бойынша нұсқаулық алды / сатып алынған бұйымды пайдалану ерекшеліктерімен

- Сатып алушы кепілдіктік қызмет көрсету шарттарымен/сатып алынған бұйымды пайдалану ерекшеліктерімен танымсады және келісеады;
- Сатып алушының сатып алынған бұйымның сыртқы түріне/ жиынтықтылығына/

наразылықтары жоқ,

Сатып алушы:

Қолы:

Күні

ҚЫЗМЕТ КӨРСЕТУ КЕЗІНДЕ ШЕБЕР АЛАДЫ

КЕПІЛДІК ҚЫЗМЕТ КӨРСЕТУ ТАЛОНЫ



Electrolux

Үлгі:

Сериялық нөмірі:

Сатып алу күні:

Сатушының мертабаны:

Пайдалануға іске қосу күні:

Пайдалануға іске қосуды

жүзеге асырған ұйымның мертабаны:

ҚЫЗМЕТ КӨРСЕТУ КЕЗІНДЕ ШЕБЕР АЛАДЫ

КЕПІЛДІК ҚЫЗМЕТ КӨРСЕТУ ТАЛОНЫ



Electrolux

Үлгі:

Сериялық нөмірі:

Сатып алу күні:

Сатушының мертабаны:

Пайдалануға іске қосу күні:

Пайдалануға іске қосуды

жүзеге асырған ұйымның мертабаны:

Сатып алушының Т. А. Ә:

Мекенжайы:

Телефон:

Тапсырыс коды:

Жөндеу күні:

Қызмет көрсету орталығы:

Шебер:

Ф.И.О. покупателя:

Мекенжайы:

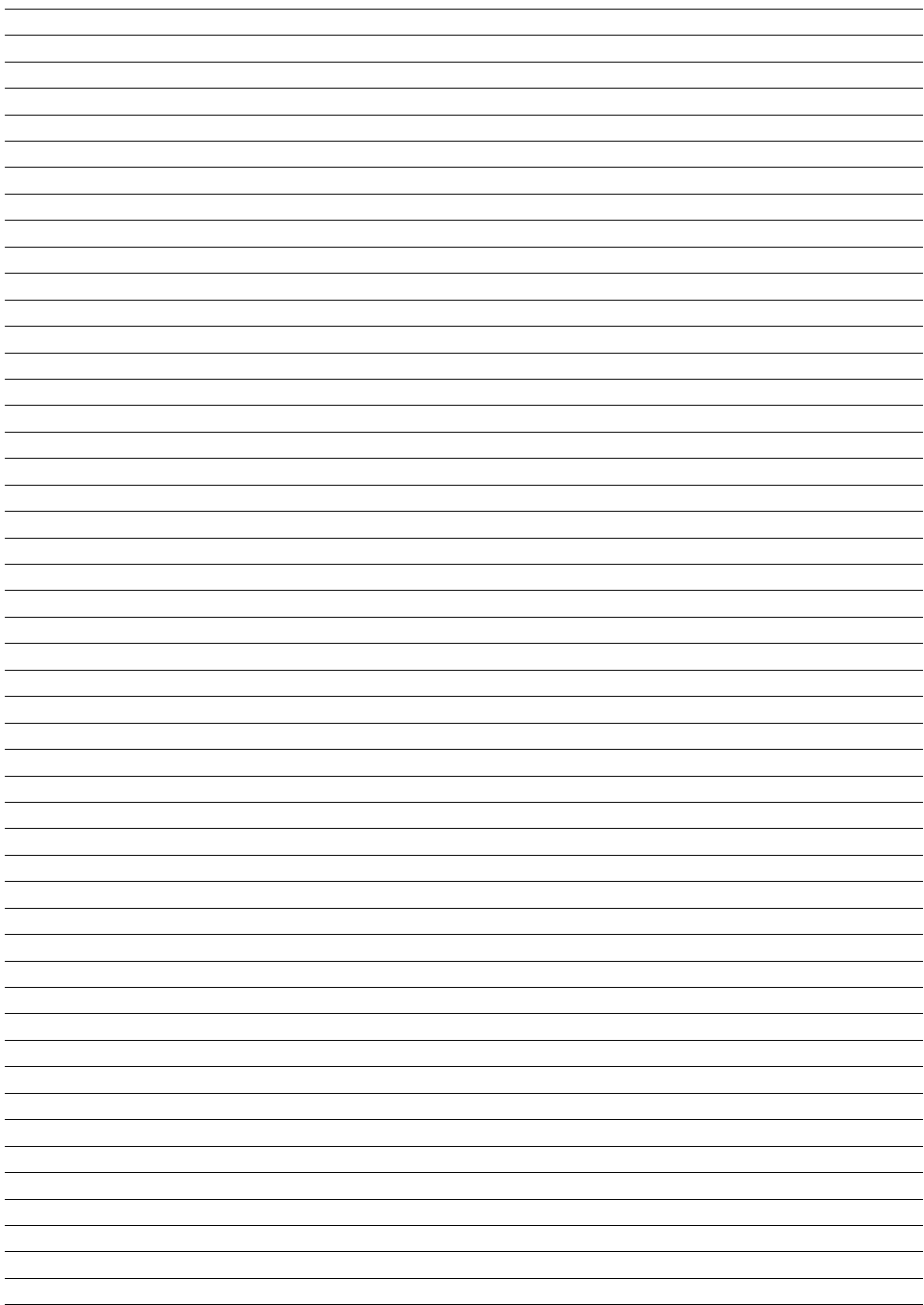
Телефон:

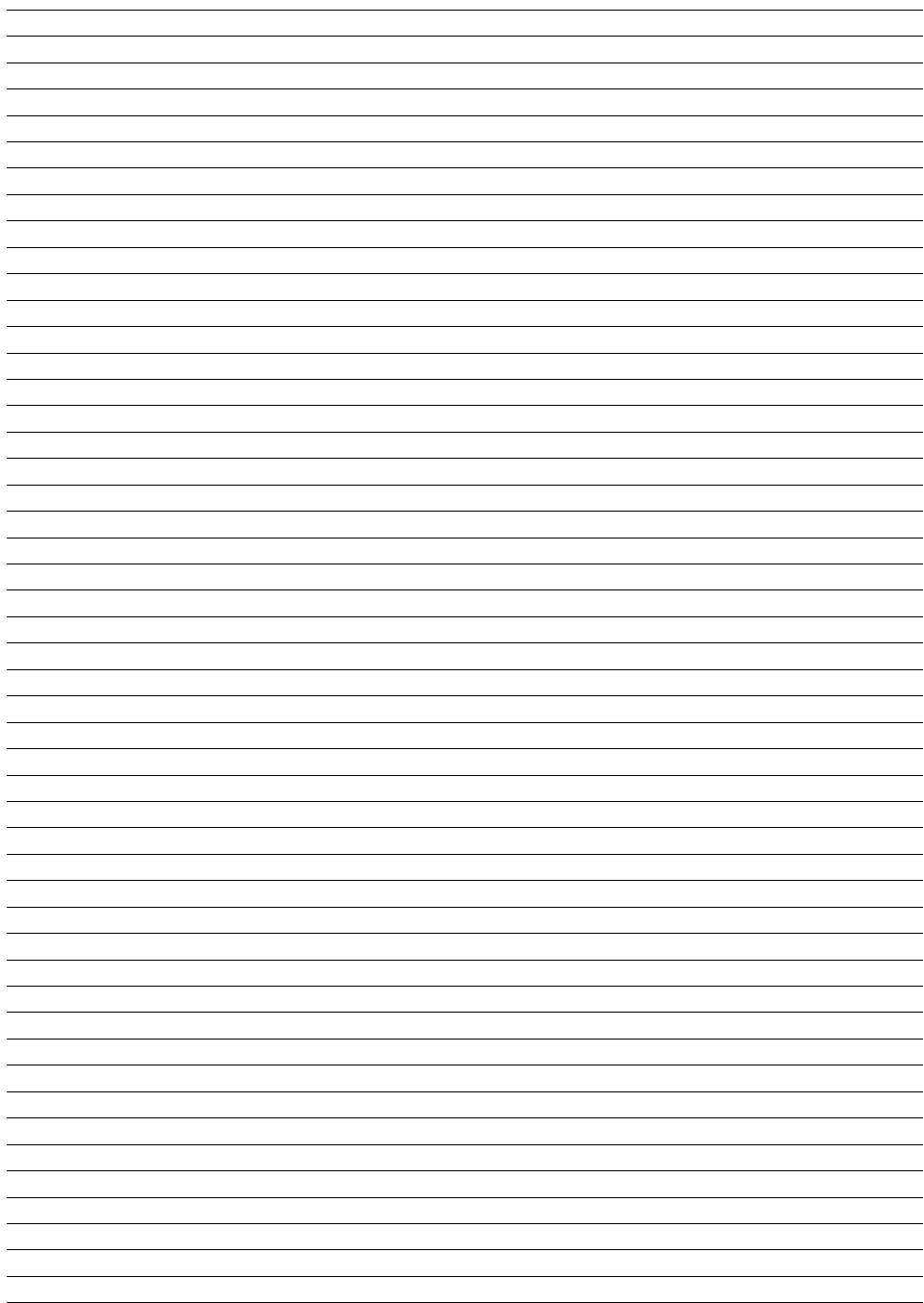
Тапсырыс коды:

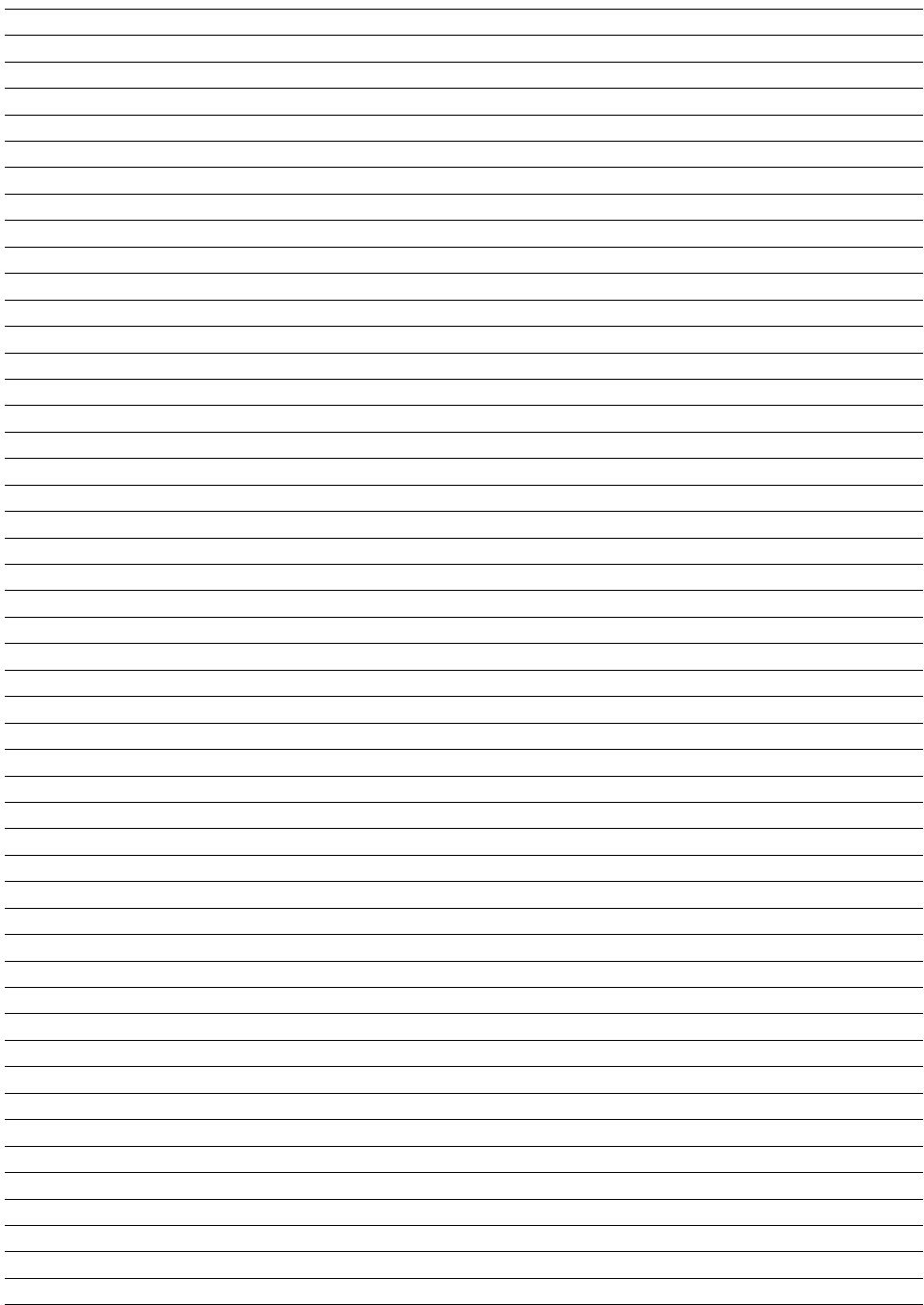
Жөндеу күні:

Қызмет көрсету орталығы:

Шебер:









Электролюкс — зарегистрированная торговая марка, используемая в соответствии с лицензией АВ Electrolux (публ.).
Электролюкс - АВ Electrolux (көпш.) лицензиясына сәйкес қолданылатын тіркелген сауда белгісі.
Electrolux is a registered trademark used under license from АВ Electrolux (publ).

В тексте и цифровых обозначениях инструкции могут быть допущены технические ошибки и опечатки.
Изменения технических характеристик и ассортимента могут быть произведены без предварительного уведомления.

Нұсқаулықтың мәтіні мен цифрлық белгілеулерінде техникалық қателер мен қате басылулар жіберілуі мүмкін.
Техникалық сипаттамалар мен ассортиментке өзгерістер алдын ала ескертусіз жүргізілуі мүмкін.

CE EAC IPX0
IPX4

