

Руководство по эксплуатации

Конвектор электрический.

SUB/EC-1000 EMR, SUB/EC-1500 EMR, SUB/EC-2000 EMR



Перед началом эксплуатации прибора внимательно изучите данное руководство и храните его в доступном месте.

Используемые обозначения



ВНИМАНИЕ!

Требования, несоблюдение которых может привести к тяжелой травме или серьезному повреждению оборудования.



ОСТОРОЖНО!

Требования, несоблюдение которых может привести к серьезной травме или летальному исходу.

ПРИМЕЧАНИЕ:

- если поврежден кабель питания, он должен быть заменен производителем или авторизованной сервисной службой или другим квалифицированным специалистом, во избежание серьезных травм;
- конвектор должен быть установлен с соблюдением существующих местных норм и правил эксплуатации электрических сетей;
- после установки конвектора электрическая вилка должна находиться в доступном месте;
- конвектор должен быть установлен на достаточно надежных кронштейнах;
- класс мощности обогревателя (указан на паспортной табличке) основан на проведенных испытаниях под определенной нагрузкой;
- производитель оставляет за собой право без предварительного уведомления покупателя вносить изменения в конструкцию, комплектацию или технологию изготовления изделия с целью улучшения его свойств;
- в тексте и цифровых обозначениях инструкции могут быть допущены опечатки;
- если после прочтения инструкции у Вас останутся вопросы по эксплуатации прибора, обратитесь к продавцу или в специализированный сервисный центр для получения разъяснений;
- на изделии присутствует этикетка, на которой указаны технические характеристики и другая полезная информация о приборе.

ПРИМЕЧАНИЕ:

Вследствие постоянного процесса внесения изменений и улучшений, между инструкцией и изделием могут наблюдаться некоторые различия. Производитель надеется, что пользователь обратит на это внимание.

Правила безопасности



ВНИМАНИЕ!



ОСТОРОЖНО!

При эксплуатации любого электроприбора необходимо соблюдать основные меры безопасности. Для снижения риска возникновения пожара, поражения электрическим током, несчастных случаев или имущественного ущерба:

- перед эксплуатацией обогревателя прочтите руководство и храните его в доступном месте;
- используйте обогреватель только при напряжении, которое указано на паспортной табличке;
- не перекрывайте и не ограничивайте поток воздуха через входные и выходные решетки во избежание перегрева и возгорания;
- не располагайте обогреватель в непосредственной близости к какой-либо поверхности, это может привести к перекрытию решеток и затрудненному поступлению и удалению воздуха;
- не располагайте обогреватель вблизи других отопительных приборов;
- не используйте обогреватель в местах, где используется или хранится топливо, краска или другие горючие жидкости;
- во время эксплуатации данный прибор нагревается. Во избежание ожогов не прикасайтесь к горячей поверхности. Выключите прибор и дайте ему остыть, прежде чем перемещать в другое место;
- не используйте обогреватель для сушки одежды;
- не вставляйте и следите за тем, чтобы во входные или выходные отверстия не попали посторонние металлические предметы, это может привести к поражению электрическим током, возникновению пожара или повреждению прибора;
- не погружайте прибор в жидкость, следите за тем, чтобы жидкость не попала внутрь прибора, это может привести к поражению электрическим током;
- не доставайте прибор в случае падения в воду. Немедленно выньте вилку из розетки;
- не прикасайтесь к работающему обогревателю мокрыми руками;
- наиболее распространенной причиной перегрева является скопление пыли внутри обогревателя. Регулярно удаляйте скопившуюся пыль. Для этого отключите прибор от сети и пропылесосьте вентиляционные отверстия и решетки;
- не устанавливайте прибор на подоконник, попадание дождевых капель может привести к поражению электрическим током;
- при чистке прибора не используйте абразивные моющие средства. Очищайте его влажной тряпкой (не мокрой), смоченной горячей мыльной водой. Всегда отключайте прибор от сети перед чисткой;
- не подключайте прибор к источнику питания до полной сборки и регулировки;
- не используйте прибор в непосредственной близости от ванны, душа, плавательного бассейна или других емкостей с жидкостью;
- прибор должен использоваться в вертикальном положении;
- перед перемещением выключите прибор и дайте ему остыть;
- не используйте прибор со скрученным шнуром питания, это может привести к перегреву и несчастным случаям;
- не рекомендуется использовать шнур-удлинитель;
- не вынимайте штепсельную вилку из розетки до выключения прибора;

- вынимая штепсельную вилку из розетки, не тяните за провод – держитесь за саму вилку;
- если прибор не используется, отключите его от сети;
- этот прибор не подходит для использования на коврах с длинным ворсом и коврах Флокати;
- во время эксплуатации следите за тем, чтобы провод не касался нагреваемой поверхности;
- не прячьте провод под ковровое покрытие, не кладите сверху коврики, ковровые дорожки и т. д. Расположите провод так, чтобы не споткнуться об него;
- не скручивайте, не перегибайте и не сворачивайте провод вокруг обогревателя, это может привести к истиранию и износу изоляции. Следите за тем, чтобы провод был вынут на всю длину;
- не используйте прибор на открытом воздухе и не оставляйте его на влажном полу;
- не убирайте прибор на место его хранения, если он еще горячий;
- не оставляйте прибор без присмотра в помещении, где находятся дети или инвалиды;
- не разрешайте детям играть с прибором;
- прибор не следует располагать непосредственно под розеткой;
- все поверхности данного прибора предназначены для предотвращения прямого доступа к нагревательным элементам и должны находиться на своих местах во время эксплуатации;
- для предотвращения перегрева не накрывайте обогреватель;
- защитный экран не обеспечивает полную защиту для детей и инвалидов;
- используйте данный прибор только по прямому назначению согласно данному руководству. Любое другое использование не рекомендуется производителем и может привести к пожару, поражению электрическим током или несчастному случаю;
- этот прибор предназначен только для домашнего использования, не рекомендуется использовать его в промышленных целях;
- перед эксплуатацией прибора необходимо удалить цветные наклейки с лицевой панели.



ВНИМАНИЕ!

При первом включении обогревателя возможно появление характерного запаха дыма из-за сгорания масла в нагревательных элементах. Рекомендуется перед установкой включать обогреватель на 10-20 минут в хорошо проветриваемом помещении.

Назначение

Прибор предназначен для обогрева воздуха в бытовых помещениях.

Устройство конвектора

- Блок управления
- Воздуховыпускные решетки
- Конвекционная камера
- Опорные ножки с роликами
- Воздухозаборная решетка
- Электрический шнур с вилкой

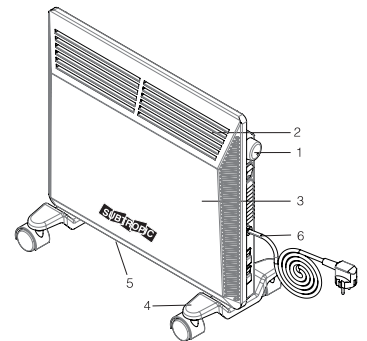


Рис. 1

Панель управления:

- Максимальная температура (max)
- Регулятор температуры
- Минимальная температура (min)
- Индикатор включения
- Кнопка включения/выключения

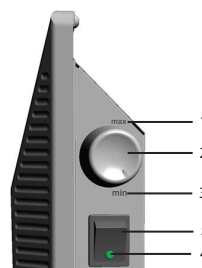


Рис. 2

Технические характеристики

Модель	SUB/EC-1000 EMR	SUB/EC-1500 EMR	SUB/EC-2000 EMR
Мощность обогрева, Вт	1000	1500	2000
Номинальная потребляемая мощность, кВт	1,0	1,5	2,0
Номинальное напряжение, В ~ Гц	220-240 ~ 50	220-240 ~ 50	220-240 ~ 50
Номинальный ток, А	4,4	6,5	8,7
Степень защиты, IP	IP24	IP24	IP24
Класс электрозащиты	I класс	I класс	I класс
Площадь обогрева, м ² *	до 15	до 20	до 25
Размеры прибора (ШхВхГ), мм	460x400x84	595x400x84	830x400x84
Размеры упаковки (ШхВхГ), мм	495x450x130	630x450x130	865x450x130
Вес нетто, кг	3,0	3,7	5,0
Вес брутто, кг	3,7	4,5	5,9

* Указана ориентировочная площадь обогрева. Значение может отличаться в зависимости от реальных условий эксплуатации.

Управление прибором

Подготовка к работе

Осторожно выньте обогреватель из картонной коробки. Сохраните коробку для межсезонного хранения. Убедитесь, что конвекционный обогреватель находится в положении «выкл.», прежде чем включать его. Аккуратно установите обогреватель, следуя инструкциям по установке. Во избежание перегрузки электросети не рекомендуется подключать обогреватель к розетке, к которой подключены другие электроприборы большой мощности.

Включение прибора

Вставьте вилку в розетку. Переведите кнопку включения/выключения на панели управления прибора в режим «вкл», включите обогреватель, загорится зеленый индикатор. Поверните ручку регулировки термостата на панели управления в положение «тах», чтобы прибор начал работать и вы могли выбрать необходимую температуру нагрева.

Если температура окружающего воздуха ниже установленной, конвектор начинает работать, если температура окружающего воздуха становится выше установленной, прибор автоматически выключается и переходит в режим ожидания, а затем снова включается, когда температура воздуха в помещении понижается.

Режим комфортный

Чтобы установить необходимую температуру нагрева и поддерживать постоянную температуру воздуха в помещении, включите прибор на полную мощность, переведя ручку регулировки термостата в положение «тах».

Когда температура в помещении достигнет комфортного для вас уровня, начните медленно поворачивать ручку регулировки термостата против часовой стрелки, пока не услышите щелчок. Таким образом прибор запомнит комфортную для вас температуру и будет поддерживать её, автоматически включаясь и выключаясь.

Выключение прибора

Переведите кнопку включения/выключения прибора в положение "выкл" и выньте шнур из розетки.

Функция защиты от перегрева

Прибор оборудован автоматическим выключателем, который активируется при достижении верхнего предела температуры. Обогреватель выключается автоматически в случае перегрева.

Уход и обслуживание

Регулярная чистка прибора при непрерывной эксплуатации

Перед чисткой отключите обогреватель от сети питания. Перед чисткой убедитесь, что обогреватель полностью остыл. Используйте влажную тряпку (не мокрую), чтобы стереть с внешней части обогревателя пыль и грязь. Воспользуйтесь пылесосом, чтобы удалить пыль и ворс с распределительных решеток. Убедитесь, что обогреватель полностью высох, прежде чем подключать его к сети.

Сервисное обслуживание

В случае необходимости сервисного обслуживания обратитесь в авторизованный сервисный центр.

Замена шнура питания

Во избежание несчастных случаев поврежденный шнур питания должен быть заменен представителем сервисного центра или другим квалифицированным специалистом.

Монтаж прибора

Установка на полу (крепление стойки).

Используя опорные ножки с роликами, которые идут в комплекте, а также изучив схему крепления ниже, установите прибор на полу. Минимальные расстояния до других предметов должны быть не менее 10 см (Рис.3).

- перевернуть конвектор нижней частью вверх;
- взять одну из опорных ножек с роликами;
- приложить планку опорной ножки с роликами к месту крепления на конвекторе так, чтобы выпуклая часть планки прилегла плотно к корпусу конвектора, винтовое отверстие должно совпасть;
- закрепите опорную ножку с роликами с помощью специального пластикового полуоборотного крепления, которое входит в комплект;
- тоже повторить со второй опорной ножкой с роликами.



ВНИМАНИЕ!

При установке ножек, когда прибор находится в перевернутом состоянии, не нажимайте на фиксатор крепления нагревательного элемента. Это может привести к неисправностям в работе прибора.

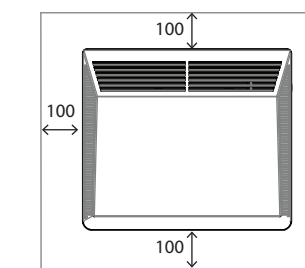


Рис. 3

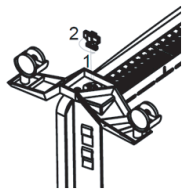


Рис. 4

Срок службы прибора

Срок службы обогревателя 10 лет.

Хранение прибора

- Убедитесь, что обогреватель полностью остыл, прежде чем убрать его на хранение.
- В случае если обогреватель планируется не использовать длительное время, рекомендуется очистить его и убрать на хранение (желательно в заводской упаковке) в прохладное сухое место.

Дата изготовления

Дата изготовления указана на стикере на корпусе прибора.

Гарантия

Гарантийный срок – 3 года. Гарантийное обслуживание прибора производится в соответствии с гарантийными обязательствами, перечисленными в гарантийном талоне.

Комплектация

1. Обогреватель
2. Комплект ножек с креплениями
3. Инструкция по эксплуатации
4. Гарантийный талон

Утилизация прибора

По истечении срока службы прибор должен подвергаться утилизации в соответствии с нормами, правилами и способами, действующими в месте утилизации.

Не выбрасывайте прибор вместе с бытовыми отходами.

По истечении срока службы прибора, сдавайте его в пункт сбора для утилизации, если это предусмотрено нормами и правилами вашего региона. Это поможет избежать возможных последствий на окружающую среду и здоровье человека, а также будет способствовать повторному использованию компонентов изделия.

Информацию о том, где и как можно утилизировать прибор можно получить от местных органов власти.

Сертификация продукции

Товар сертифицирован на территории Таможенного союза органом по сертификации:

Общество с ограниченной ответственностью «Стандарт-групп».

Юридический адрес:

142211, РФ, Московская область, г. Серпухов, ул. Оборонная, д. 2

Тел.: +7 (495) 664-89-40

Факс: +7 (495) 664-89-40

Товар соответствует требованиям:

ТР ТС 004/2011 «О безопасности низковольтного оборудования»,

ТР ТС 020/2011 «Электромагнитная совместимость технических средств»

№ сертификата:

ТС RU C-RU.A.Д06.B.00155

Срок действия:

с 11.07.2016 г. по 10.07.2021 г.

Изготовитель:

Общество с ограниченной ответственностью «Ижевский завод тепловой техники»

РФ, 426052, Удмуртская Республика, г. Ижевск, ул. Лесозаводская, д. 23/110

Тел.: +7 (3412) 905-410,

Факс: +7 (3412) 905-411,

e-mail: office@iztt.ru

Адрес производства:

РФ, Владимирская область, г. Киржач, мкр. Красный Октябрь,

ул. Первомайская, д. 1

Сделано в России



ГАРАНТИЙНЫЙ ТАЛОН

Настоящий документ не ограничивает определенные законом права потребителей, но дополняет и уточняет оговоренные законом обязательства, предполагающие соглашение сторон либо договор

Поздравляем Вас с приобретением техники отличного качества!

Внимательно ознакомьтесь с гарантийным талоном и проследите, чтобы он был правильно заполнен и имел штамп Продавца. При отсутствии штампа и даты продажи (либо кассового чека с датой продажи) гарантийный срок изделия исчисляется со дня его изготовления.

Тщательно проверьте внешний вид изделия и его комплектность, все претензии по внешнему виду и комплектности изделия предъявляйте Продавцу при покупке изделия. Гарантийное обслуживание купленного Вами прибора осуществляется через Продавца, специализированные сервисные центры или монтажную организацию, проводившую установку прибора (если изделие нуждается в специальной установке, подключении или сборке).

По всем вопросам, связанным с техобслуживанием изделия, обращайтесь в специализированные сервисные центры. Подробная информация о сервисных центрах, уполномоченных осуществлять ремонт и техническое обслуживание изделия, прилагается отдельным списком и/или Вы можете уточнить ее по телефону:

+7 (800) 500-07-75

Претензии принимает уполномоченная организация.
В будние дни с 8:00 до 19:00. Звонок бесплатный по России.
E-mail: svc@rusklimat.ru. Адрес для писем: 125493, г. Москва, а/я 310.

В случае неисправности прибора по вине изготовителя обязательство по устранению неисправности ложится на уполномоченную изготовителем организацию. В данном случае покупатель в праве обратиться к Продавцу. Ответственность за неисправность прибора по вине организации, проводившей установку (монтаж) прибора, ложится на монтажную организацию. В данном случае необходимо обратиться к организации, проводившей установку (монтаж) прибора.

Для установки (подключения) изделия (если изделие нуждается в специальной установке, подключении или сборке) рекомендуем обращаться в специализированные сервисные центры. Вы можете воспользоваться услугами квалифицированных специалистов, однако Продавец, Уполномоченная изготовителем организация, Импортёр, Изготовитель не несут ответственности за недостатки изделия, возникшие из-за его неправильной установки (подключения).

В конструкцию, комплектацию или технологию изготовления изделия, с целью улучшения его технических характеристик, могут быть внесены изменения. Такие изменения вносятся в изделие без предварительного уведомления Покупателя и не влекут обязательств по изменению/улучшению ранее

выпущенных изделий. Убедительно просим Вас во избежание недоразумений до установки/эксплуатации изделия внимательно изучить его инструкцию по эксплуатации. Запрещается вносить в Гарантийный талон какие-либо изменения, а также стирать или переписывать какие-либо указанные в нем данные. Настоящая гарантия имеет силу, если Гарантийный талон правильно/четко заполнен и в нем указаны: наименование и модель изделия, его серийные номера, дата продажи, а также имеется подпись уполномоченного лица и штамп Продавца.

Настоящая гарантия распространяется на производственный или конструкционный дефект изделия.

Выполнение уполномоченным сервисным центром ремонтных работ и замена дефектных деталей изделия производится в сервисном центре или у Покупателя (по усмотрению сервисного центра). Гарантийный ремонт изделия выполняется в срок не более 45 дней. В случае, если во время устранения недостатков товара станет очевидным, что они не будут устранены в определенный соглашением сторон срок, стороны могут заключить соглашение о новом сроке устранения недостатков, товара. Указанный срок гарантийного ремонта изделия распространяется только на изделия, которые используются в личных, семейных или домашних целях, не связанных с предпринимательской деятельностью. В случае использования изделия в предпринимательской деятельности, его гарантийный срок составляет 3 (три) месяца.

Гарантийный срок на комплектующие изделия (детали которые могут быть сняты с изделия без применения каких-либо инструментов, т.е. ящики, полки, решетки, корзины, насадки, щетки, трубки, шланги и др. подобные комплектующие) составляет три месяца. Гарантийный срок на новые комплектующие изделия, установленные на изделие при гарантийном или платном ремонте, либо приобретенные отдельно от изделия, составляет три месяца со дня выдачи Покупателю изделия по окончании ремонта, либо продажи последнему этих комплектующих. Настоящая гарантия действительна только на территории РФ на изделия, купленные на территории РФ.

Настоящая гарантия не дает права на возмещение и покрытие ущерба, произошедшего в результате переделки или регулировки изделия, без предварительного письменного согласия изготовителя, с целью приведения его в соответствие с национальными или местными техническими стандартами и нормами безопасности, действующими в любой другой стране, кроме РФ, в которой это изделие было первоначально продано.

Настоящая гарантия не распространяется на:

- периодическое обслуживание и сервисное обслуживание изделия (чистку, замену фильтров или устройств выполняющих функции филля

Заполняется продавцом

ГАРАНТИЙНЫЙ ТАЛОН

сохраняется у клиента

Модель _____

Серийный номер _____

Дата продажи _____

Название продавца _____

Адрес продавца _____

Телефон продавца _____

Подпись продавца _____

Печать продавца _____

Изымается мастером при обслуживании

УНИВЕРСАЛЬНЫЙ ОТРЫВНОЙ ТАЛОН

на гарантийное обслуживание

Модель _____

Серийный номер _____

Дата продажи _____

Дата приема в ремонт _____

№ заказа-наряда _____

Проявление дефекта _____

Ф.И.О. клиента _____

Адрес клиента _____

Телефон клиента _____

Дата ремонта _____

Подпись мастера _____

- тров);
- любые адаптации и изменения изделия, в т.ч. с целью усовершенствования и расширения обычной сферы его применения, которая указана в Инструкции по эксплуатации изделия, без предварительного письменного согласия изготовителя.
- аксессуары, входящие в комплект поставки.

Настоящая гарантия также не предоставляется в случаях:

- Если будет полностью/частично изменен, стерт, удален или будет неразборчив серийный номер изделия;
- использования изделия не по его прямому назначению, не в соответствии с его Инструкцией по эксплуатации, в том числе, эксплуатации изделия с перегрузкой или совместно со вспомогательным оборудованием, не рекомендуемым Продавцом, уполномоченной изготовителем организацией, импортером, изготовителем;
- наличия на изделии механических повреждений (сколов, трещин и т.д.), воздействий на изделие чрезмерной силы, химически агрессивных веществ, высоких температур, повышенной влажности/запыленности, концентрированных паров, если что-либо из перечисленного стало причиной неисправности изделия;
- ремонта/наладки/инсталляции/адаптации/пуска изделия в эксплуатацию не уполномоченными на то организациями/лицами; стихийных бедствий (пожар, наводнение и т.д.) и других причин находящихся вне контроля Продавца, уполномоченной изготовителем организации, импортера, изготовителя и Покупателя, которые причинили вред изделию;
- неправильного подключения изделия к электрической или водопроводной сети, а также неисправностей (не соответствие рабочих параметров) электрической или водопроводной сети и прочих внешних сетей;
- дефектов, возникших вследствие попадания внутрь изделия посторонних предметов, жидкостей, кроме предусмотренных инструкцией по эксплуатации, насекомых и продуктов их жизнедеятельности и т.д.;
- неправильного хранения изделия;
- необходимости замены ламп, фильтров, элементов питания, аккумуляторов, предохранителей, а также стеклянных/фарфоровых/матерчатых и перемещаемых вручную деталей и других дополнительных быстроизнашивающихся/сменных деталей изделия, которые имеют собственный ограниченный период работоспособности, в связи с их естественным износом, или если такая замена предусмотрена конструкцией и не связана с разборкой изделия;
- дефектов системы, в которой изделие использовалось как элемент этой системы.
- дефектов, возникших вследствие невыполнения Покупателем указанной ниже Памятки по уходу за кондиционером.

Покупатель-потребитель предупрежден о том, что в соответствии с п. 11 «Перечня непродовольственных товаров надлежащего качества, не подлежащих возврату или обмену на аналогичный товар другого размера, формы, габарита, фасона, расцветки или комплектации» Пост. Правительства РФ от 19.01.1998. № 55 он не вправе требовать обмена купленного изделия в порядке ст. 25 Закона «О защите прав потребителей» и ст. 502 ГК РФ. С момента подписания Покупателем Гарантийного талона считается, что:

- Вся необходимая информация о купленном изделии и его потребительских

свойствах предоставлена Покупателю в полном объеме, в соответствии со ст. 10 Закона «О защите прав потребителей»

- Покупатель получил Инструкцию по эксплуатации купленного изделия на русском языке и
- Покупатель ознакомлен и согласен с условиями гарантийного обслуживания/ особенностями эксплуатации купленного изделия
- Покупатель ознакомился с Памяткой по уходу за кондиционером и обязуется выполнять указанные в ней правила
- Покупатель претензий к внешнему виду /комплектности.....

купленного изделия не имеет.

если изделие проверялось в присутствии Покупателя, написать «работе»

Подпись Покупателя:

Дата:

Code-128

Свидетельство о приемке
_____ М.П. _____