

Ballu

CE EAC

Руководство по эксплуатации Гарантийный талон

Осушитель воздуха



BD20T CL
BD30T CL

Code-128

Перед началом эксплуатации прибора внимательно изучите данное руководство и храните его в доступном месте.

Ballu

Содержание

- 2 Используемые обозначения
- 3 Правила безопасности
- 3 Назначение
- 3 Условия эксплуатации осушителей
- 4 Устройство осушителя
- 4 Установка шасси
- 4 Технические характеристики
- 5 Управление прибором
- 7 Уход и обслуживание
- 7 Транспортировка и хранение
- 7 Комплектация
- 7 Срок эксплуатации
- 7 Гарантия
- 8 Поиск и устранение неисправностей
- 9 Утилизация прибора
- 9 Дата изготовления
- 9 Сертификация продукции
- 10 Гарантийный талон



БОЛЬШЕ ИНФОРМАЦИИ ЗДЕСЬ

Используемые обозначения



ВНИМАНИЕ!

Требования, несоблюдение которых может привести к тяжелой травме или серьезному повреждению оборудования.



ОСТОРОЖНО!

Требования, несоблюдение которых может привести к серьезной травме или летальному исходу.

ПРИМЕЧАНИЕ

1. Если поврежден кабель питания, он должен быть заменен производителем или авторизованной сервисной службой или другим квалифицированным специалистом во избежание серьезных травм.
2. После установки осушителя электрическая вилка должна находиться в доступном месте.
3. Производитель оставляет за собой право без предварительного уведомления покупателя вносить изменения в конструкцию, комплектацию или технологию изготовления изделия с целью улучшения его свойств.
4. В тексте и цифровых обозначениях инструкции могут быть допущены опечатки.
5. Если после прочтения инструкции у Вас останутся вопросы по эксплуатации прибора, обратитесь к продавцу или в специализированный сервисный центр для получения разъяснений.
6. На изделии присутствует этикетка, на которой указаны технические характеристики и другая полезная информация о приборе.

Правила безопасности



**Данное устройство
заполнено
хладагентом R290.**

- Техническое обслуживание (исключая чистку пылевых фильтров) и ремонт осушителя, работающего на хладагенте R290 должно осуществляться в специализированных сервисных центрах после проверки на безопасность устройства, чтобы минимизировать риск возникновения опасных инцидентов.
- Прибор должен быть установлен и эксплуатироваться в помещениях площадью не менее 4 м².
- Экологически безопасный хладагент R290. Относится к группе ГФУ (HFC). Потенциал разрушения озона ODP = 0, потенциал глобального потепления GWP = 3. Нетоксичен.



ОСТОРОЖНО!

Во избежание повреждений прибора и аннулирования Вашей гарантии перед началом работы после транспортировки поставьте осушитель в вертикальное положение (как изображено на обложке) минимум на 2 часа до эксплуатации.



ВНИМАНИЕ!

- Прибор должен подключаться к отдельному источнику электропитания 220 – 240 В ~ 50 Гц. Подключать к этому источнику другие приборы не допускается.
- Перед началом чистки или технического обслуживания, а также при длительном перерыве в работе отключите прибор и извлеките вилку из розетки.
- Во избежание утечек воды, сильного шума и т.п. установите прибор на ровной поверхности.
- Перед воздухозаборным и воздуховыпускным отверстиями прибора оставьте свободное пространство шириной не менее 50 см.
- Для обеспечения высокой эффективности осушения закрывайте окна и двери обслуживаемого помещения. Окна и двери следует открывать только для проветривания помещения.

- При перемещении прибора соблюдайте особую осторожность. Не ударяйте и не наклоняйте его, не допускайте его падения.
- Во избежание поражения электрическим током замену поврежденного кабеля электропитания должны проводить только квалифицированные специалисты сервисного центра.
- Используйте прибор только внутри помещения.
- Используйте прибор при температуре не ниже 5 градусов Цельсия.
- Используйте прибор в помещениях с повышенной влажностью, таких как прачечные, ванные комнаты, зона посудомоечного отдела на кухне и другие помещения с повышенной влажностью.



ОСТОРОЖНО!

- Не подключайте и не отключайте осушитель от электрической сети, вынимая вилку из розетки, используйте кнопку ВКЛ/ВЫКЛ.
- Не засовывайте посторонние предметы в воздухозаборные решетки осушителя. Это опасно, т. к. вентилятор вращается с высокой скоростью.
- Не позволяйте детям играть с осушителем.
- Прибор не предназначен для использования лицами (включая детей) с пониженными физическими, сенсорными или умственными способностями или при отсутствии у них жизненного опыта или знаний, если они не находятся под присмотром или не проинструктированы об использовании прибора лицом, ответственным за их безопасность. Дети должны находиться под присмотром для недопущения игр с прибором.

Назначение

Прибор предназначен для осушения воздуха в бытовых помещениях.

Условия эксплуатации осушителей

Режимы работы	Осушение
Воздух в помещении	От +5 до +32 °С

4 Устройство осушителя

Устройство осушителя

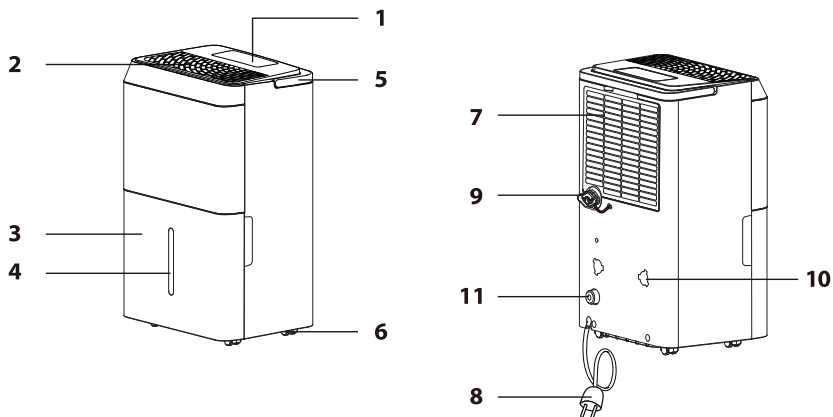


Рис. 1

- | | |
|--|---------------------------------------|
| 1. Панель управления | 6. Шасси |
| 2. Воздуховыпускное отверстие | 7. Воздухозаборная решетка |
| 3. Бак для сбора конденсата | 8. Шнур питания |
| 4. Окно для контроля уровня конденсата | 9. Отверстие для непрерывного дренажа |
| 5. Ручки | 10. Крючки для фиксации шнура |

Установка шасси

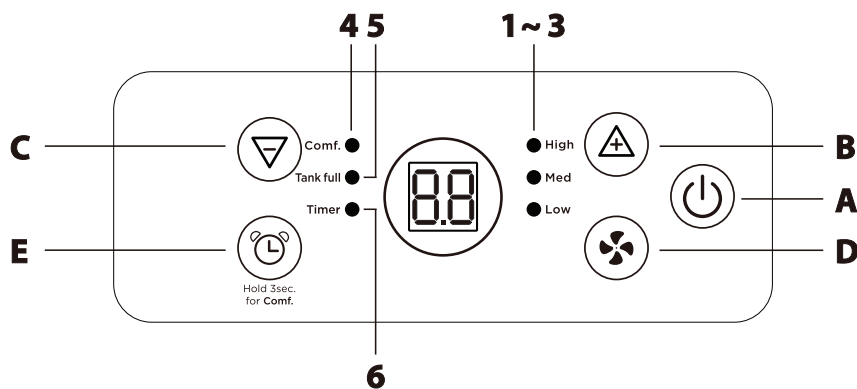
Перед использованием, достаньте из бака для сбора конденсата шасси и провод электропитания. Затем закройте бак крышкой и вставьте на место.

Наклоните прибор не ниже чем на 45 градусов и с небольшим усилием вставьте пластиковые шасси в специальные пазы.

Технические характеристики

		BD20T CL	BD30T CL
Производительность по осушению	л/сут	20	30
Объем бака	л	3,4	3,4
Электропитание	В-Гц	220-240V 50Hz	220-240V 50Hz
Номинальный ток	А	2,4	2,6
Номинальная мощность	Вт	410	430
Хладагент		R290	R290
Расход воздуха	м ³ /ч	200	200
Уровень шума	Дба	39	40
Степень защиты		IPx0	IPx0
Класс электрозащиты		I	I
Габариты (Ш×Г×В)	мм	310×229×500	310×229×500
Габариты в упаковке (Ш×Г×В)	мм	359×286×515	359×286×515
Вес нетто/брутто	кг	11,6/12,4	11,6/12,4

Управление прибором



- A. Кнопка вкл/выкл
- B. Выбор скорости воздушного потока
- C. Кнопка уменьшения
- D. Кнопка увеличения
- E. Таймер

- 1-3. Индикаторы скорости воздушного потока
- 4. Индикатор режима «Комфорт»
- 5. Индикатор «Бак заполнен»
- 6. Индикатор таймера

1. Вставьте вилку в розетку. Прибор перейдет в режим ожидания.

2. Нажмите кнопку Вкл/Выкл чтобы включить прибор, нажмите повторно, чтобы отключить. При включении прибор продолжит работу в последнем выбранном режиме. При выключении прибора индикатор работы погаснет, компрессор немедленно остановится, а затем отключится вентилятор через 30 секунд задержки.

3. Прибор имеет 2 основных режима работы

Автоматический режим:

- с помощью кнопок регулировки выберите желаемый уровень влажности в диапазоне 35-80%;
- если влажность в помещении выше (как минимум на 3%) или равна заданному уровню, вентилятор и компрессор последовательно начинают работу и прибор поддерживает заданный уровень влажности в течение всего времени работы — отключаясь, когда она достигает заданного уровня;
- Нажимайте (+/-), чтобы выбрать нужную скорость воздушного потока.

Режим комфорта:

- Нажмите и удерживайте кнопку Таймер пока не загорится индикатор "Comfort".

- В режиме "Комфорт" прибор работает на минимальной скорости вентилятора и поддерживает комфортный уровень влажности в зависимости от температуры окружающей среды.

- При температуре <18°C поддерживается влажность 55%, при температуре 18-25°C поддерживается влажность 50%, при температуре >25°C устанавливается показатель влажности 45%

- Подсветка дисплея снижает яркость и через 1 минуту дисплей отключается. Нажмите любую кнопку, чтобы активировать дисплей на 1 минуту

- Для возврата в автоматический режим нажмите и удерживайте кнопку Таймер в течение 3 секунд



ВНИМАНИЕ!

Скорость вентилятора и влажность нельзя регулировать в ночном режиме.

4. Таймер. Вы можете запрограммировать время включения/отключения прибора с помощью функции Таймер:

- когда прибор подключен к питанию, вы можете задать время через которое он начнет работать. Нажмите кнопку Таймер и с помощью кнопок "+" и "-" задайте необходимое время до включения в

6 Управление прибором

диапазоне 0.5-24 часа. Через 5 секунд, таймер активируется и загорится индикатор "Timer". Чтобы сбросить настройки - нажмите "Таймер" еще раз

- когда прибор работает в любом режиме, вы можете задать время через которое он отключится. Нажмите кнопку Таймер и с помощью кнопок "+" и "-" задайте необходимое время до включения в диапазоне 0.5-24 часа. Через 5 секунд, таймер активируется и загорится индикатор "Timer". Чтобы сбросить настройки - нажмите "Таймер" еще раз.
- также функцию Таймер можно отключить нажатием кнопки Вкл/Выкл.

5. Бак заполнен. Когда бак для сбора конденсата заполняется, загорается индикатор заполненности бака "Tank full", прибор издает звуковой сигнал и автоматически отключается. Прибор начнет работать после удаления воды. Если прибор не используется, рекомендуем сливать накопившуюся воду чтобы предотвратить образование плесени и неприятного запаха.

6. Кнопки регулировки.

Нажмите эту кнопку, чтобы увеличить заданный уровень влажности. Влажность регулируется в диапазоне от 35 до 80%, с шагом в 5%.

Нажмите эту кнопку, чтобы уменьшить настройку влажности и время. Влажность регулируется в диапазоне от 35 до 80% с шагом в 5%.

7. Дренаж. Есть два способа удаления скопившейся воды, производимой агрегатом.

- **А. Слив вручную (Рис. 3).** Опорожните резервуар для воды вручную.
- **В. Непрерывный слив (Рис. 4).** Для слива конденсата подсоедините дренажный шланг к отверстию в верхней части бака и организуйте отвод воды в специальную емкость либо в канализационное отверстие.

Откройте отверстие для непрерывного отвода конденсата, повернув заглушку против часовой стрелки. Вставьте дренажный шланг.

Шланг должен быть проложен ровно, без изгибов. Обеспечьте сток конденсата в специальную емкость, либо в канализационное отверстие.

Функция непрерывного отвода конденсата активируется только в случае, если заглушка отверстия открыта. Если она закрыта, конденсат собирается в бак.

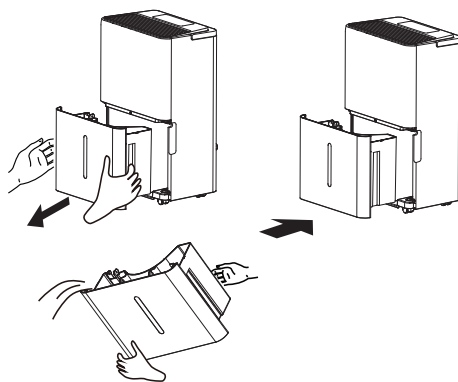


Рис. 3

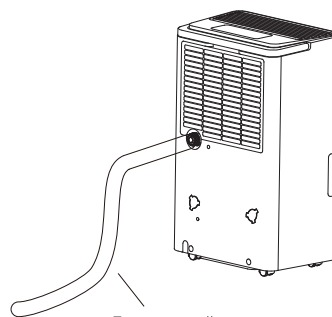


Рис. 4



ВНИМАНИЕ!

Когда бак заполнен или отделен от прибора, компрессор выключается, однако вентилятор продолжает работать еще некоторое время. Это нормально. В это время прибор не осушает. Для продолжения функции осушения необходимо вылить накопившийся конденсат и бака и установить его на место.

8. Чистка фильтра (Рис. 5). Достаньте фильтр, промойте его в мыльной воде, прополощите в чистой воде, высушите и вставьте на место. В среднем, необходимо проводить чистку фильтров не реже чем раз в две недели при постоянном использовании. иначе производительность прибора может снизиться.

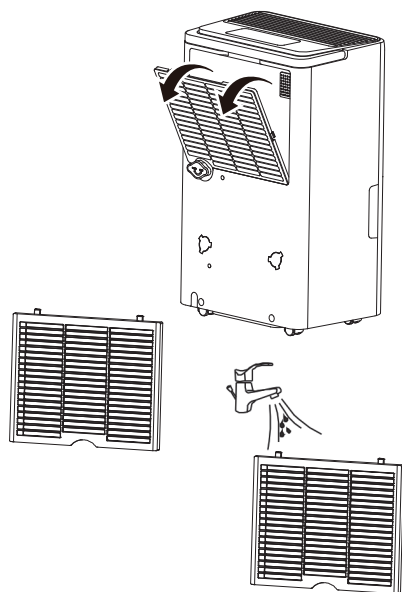


Рис. 5

**ВНИМАНИЕ!**

Не используйте прибор без фильтра.

Уход и обслуживание

- На воздухозаборной и воздуховыпускных решетках может скапливаться пыль, поэтому регулярно проводите чистку прибора.
- Для чистки используйте мягкую хлопчатобумажную ткань, смоченную в теплом мыльном растворе.
- Во избежание повреждения прибора и поражения электрическим током не лейте на него воду.

Автоматическая защита компрессора

Компрессор включается с задержкой 3 минуты после отключения (функция защиты от частых пусков). То есть, если включить прибор сразу же после отключения, то он начнет работать только через 3 минуты.

Защита от замораживания

Когда испаритель покрывается инеем, контроллер автоматически включает режим оттаивания.

Монтаж

Во избежание протечек воды, сильного шума и т.п. установите прибор на ровной поверхности.

Перед воздухозаборным и воздуховыпускным отверстиями прибора оставьте свободное пространство шириной не менее 45 см.

Перемещение прибора

1. Перед перемещением прибора отключите его, извлеките вилку из розетки и слейте воду из бака.
2. Для удобства перемещения прибор установлен на шасси. Поднимать прибор должны два человека. При подъеме прибор следует удерживать за основание.
3. Перед включением прибора убедитесь, что бак установлен правильно.

Перед длительным перерывом в работе

1. Очистите и высушите бак.
2. Очистите нейлоновый фильтр, воздухозаборную и воздуховыпускную решетки.
3. Закройте чем-либо прибор, защитив его от попадания пыли. Храните прибор в сухом и прохладном месте.
4. В приборе используется HEPA фильтр, предназначенный для очистки воздуха. Срок службы фильтра 6 месяцев или 2160 часов. По истечению данного периода, требуется замена.

Транспортировка и хранение

Прибор должен храниться в упаковке изготовителя в закрытом помещении при температуре от +4 до +40 °С и относительной влажности до 85% при температуре 25 °С.

Транспортирование и хранение прибора должно соответствовать указаниям манипуляционных знаков на упаковке.

Комплектация

1. Осушитель воздуха и аксессуары.
2. Инструкция
3. Гарантийный талон в инструкции

Срок эксплуатации

Срок эксплуатации прибора составляет 10 лет при условии соблюдения соответствующих правил по установке и эксплуатации.

Гарантия

Гарантийный срок – 2 года.

Гарантийное обслуживание прибора производится в соответствии с гарантийными обязательствами, перечисленными в гарантийном талоне.

Поиск и устранение неисправностей

Неисправность	Причина	Способ устранения
Прибор не работает	Отключено электропитание	Включите электропитание
	Вилка не подключена к розетке	Вставьте вилку в розетку
	Бак неправильно установлен или заполнен водой	Слейте воду и правильно установите бак
	Сработала защита от замораживания	По окончании цикла оттаивания автоматически включится режим осушения
Недостаточная производительность	Засорен нейлоновый фильтр	Промойте нейлоновый фильтр
	В помещении открыты окна и двери	Закройте окна и двери
	Наличие посторонних предметов возле воздуховыпускного или воздухозаборных отверстий	Уберите посторонние предметы от воздуховыпускного или воздухозаборных отверстий
Сильный шум	Прибор неустойчиво установлен	Правильно установите прибор
	Засорен фильтр	Очистите фильтр

Коды ошибок

Код ошибки	Расшифровка	Способ устранения
E1	Датчик влажности неисправен.	Обратитесь в сервисный центр.
E2	Датчик температуры неисправен	Обратитесь в сервисный центр
E3	Утечка фреона	Обратитесь в сервисный центр



ВНИМАНИЕ!

Если устранить неисправность не удалось, обратитесь в сервисный центр. Не пытайтесь самостоятельно ремонтировать прибор.

Утилизация прибора

По истечении срока службы прибор должен подвергаться утилизации в соответствии с нормами, правилами и способами, действующими в месте утилизации.

Не выбрасывайте прибор вместе с бытовыми отходами.

По истечении срока службы прибора, сдавайте его в пункт сбора для утилизации, если это предусмотрено нормами и правилами вашего региона. Это поможет избежать возможных последствий на окружающую среду и здоровье человека, а также будет способствовать повторному использованию компонентов изделия.

Информацию о том, где и как можно утилизировать прибор можно получить от местных органов власти.

Дата изготовления

Дата изготовления указана на стикере на корпусе прибора, а также зашифрована в Code-128. Дата изготовления определяется следующим образом:

SN XXXXXXXX XXXX XXXXXXX XXXXXXX
а

а – месяц и год производства.

Сертификация продукции

Товар сертифицирован на территории Таможенного союза.

Товар соответствует требованиям:

ТР ТС 004/2011 «О безопасности низковольтного оборудования»

ТР ТС 020/2011 «Электромагнитная совместимость технических средств»

Изготовитель:

Ти Си Эль Делонги Хоум Апплаенс (Чжуншань) Ко., Лтд

Шенгхуэй Норс Индастриал Дистрикт, Наньтоу, Чжуншань, Гуандун, Китай

«TCL Delonghi Home Appliances (Zhongshan) Co., Ltd.»

Shenghui North Industrial District, Nantou, Zhongshan, Guangdong, China 528427

Импортер и уполномоченное изготовителем лицо:

Общество с ограниченной ответственностью «Р-Климат»

Адрес: Россия, 119049, г. Москва, ул. Якиманка Б., д. 35, стр. 1.

Тел./Факс: +7 (495) 777-19-67

e-mail: info@rusklimat.ru

Срок службы прибора – 10 лет

Сделано в Китае



Приборы и аксессуары можно приобрести в фирменном интернет-магазине:

www.bailu.ru

или в торговых точках Вашего города.

ГАРАНТИЙНЫЙ ТАЛОН

Настоящий документ не ограничивает определенные законом права потребителей, но дополняет и уточняет оговоренные законом обязательства, предполагающие соглашение Сторон, либо договор.

Поздравляем вас с приобретением техники отличного качества!

Убедительно просим вас во избежание недоразумений до установки/эксплуатации изделия внимательно изучить его инструкцию по эксплуатации.

В конструкцию, комплектацию или технологию изготовления изделия, с целью улучшения его технических характеристик, могут быть внесены изменения. Такие изменения вносятся без предварительного уведомления Покупателя и не влекут обязательств по изменению/улучшению ранее выпущенных изделий.

Дополнительную информацию об этом и других изделиях Вы можете получить у Продавца или по нашей информационной линии:

Тел.: **8 (800) 500-07-75**

Режим работы с 10:00 до 19:00 (пн-пт)

По России звонок бесплатный

По вопросам гарантийного обслуживания обращаться по почте

E-mail: svc@rusklimat.ru

Внешний вид и комплектность изделия

Тщательно проверьте внешний вид изделия и его комплектность, все претензии по внешнему виду и комплектности предъявляйте Продавцу при покупке изделия. Гарантийное обслуживание купленного вами прибора осуществляется через Продавца, специализированные сервисные центры или монтажную организацию, проводившую установку прибора (если изделие нуждается в специальной установке, подключении или сборке).

По всем вопросам, связанным с техобслуживанием изделия, обращайтесь в специализированные сервисные центры. Подробная информация о сервисных центрах, уполномоченных осуществлять ремонт и техническое обслуживание изделия, находится на вышеуказанном сайте.

Заполнение гарантийного талона

Внимательно ознакомьтесь с гарантийным талоном и проследите, чтобы он был правильно заполнен и имел штамп Продавца. При отсутствии штампа Продавца и даты продажи (либо кассового чека с датой продажи) гарантийный срок исчисляется с даты производства изделия.

Запрещается вносить в гарантийный талон какие-либо изменения, а также стирать или переписывать указанные в нём данные. Гарантийный талон должен содержать: наименование и модель изделия, его серийный номер, дата продажи, а также имеется подпись уполномоченного лица и штамп Продавца.

В случае неисправности прибора по вине изготовителя обязательство по устранению неисправности будет возложено на уполномоченную изготовителем организацию. В данном случае покупатель вправе обратиться к Продавцу.

Ответственность за неисправность прибора, возникшую по вине организации, проводившей установку (монтаж) прибора возлагается на монтажную организацию. В данном случае необходимо обратиться к организации, проводившей установку (монтаж) прибора.

Для установки (подключения) изделия (если оно нуждается в специальной установке, подключении или сборке) рекомендуем обращаться в специализированные сервисные центры, где можете воспользоваться услугами квалифицированных специалистов. Продавец, уполномоченная изготовителем организация, импортер и изготовитель не несут ответственности за недостатки изделия, возникшие из-за его неправильной установки (подключения).

Настоящая гарантия не дает права на возмещение и покрытие ущерба, произошедшего в результате переделки или регулировки изделия, без предварительного письменного согласия изготовителя, с целью приведения его в соответствие с национальными или местными техническими стандартами и нормами безопасности, действующими в любой другой стране, кроме РФ, где это изделие было первоначально продано.

Настоящая гарантия распространяется на производственные или конструкционные дефекты изделия

Выполнение ремонтных работ и замена дефектных деталей изделия специалистами уполномоченного сервисного центра производятся в сервисном центре или непосредственно у Покупателя (по усмотрению сервисного центра). Гарантийный ремонт изделия на территории Российской Федерации выполняется в срок не более 45 дней. В случае если во время устранения недостатков товара станет очевидным, что они не будут устранены в определённый соглашением Сторон срок, Стороны могут заключить соглашение о новом сроке устранения недостатков товара.

Гарантийный срок на комплектующие изделия (детали, которые могут быть сняты с изделия без применения каких-либо инструментов, т. е. ящики, полки, решётки, корзины, насадки, щётки, трубки, шланги и др. подобные комплектующие) составляет 3 (три) месяца. Гарантийный срок на новые комплектующие, установленные на изделии при гарантийном или платном ремонте, либо приобретённые отдельно от изделия, составляет 3 (три) месяца со дня выдачи отремонтированного изделия Покупателю, либо продажи последнему этих комплектующих. Гарантийное обслуживание на территории иных стран осуществляется в соответствии с требованиями местного законодательства. По вопросам гарантийного обслуживания можно обращаться к продавцу или по электронной почте.

Настоящая гарантия не распространяется на:

- периодическое обслуживание и сервисное обслуживание изделия (чистку, замену фильтров или устройств, выполняющих функции фильтров);
- любые адаптации и изменения изделия, в т. ч. с целью усовершенствования и расширения обычной сферы его применения, которая указана в Инструкции по эксплуатации изделия, без предварительного письменного согласия изготовителя.

Настоящая гарантия также не предоставляется в случаях, если недостатки в товаре возник в результате:

- использования изделия не по его прямому назначению, не в соответствии с его Инструкцией по эксплуатации, в том числе эксплуатации изделия с перегрузкой или совместно со вспомогательным оборудованием, не рекомендуемым Продавцом, уполномоченной изготовителем организацией, импортером, изготовителем;
- наличия на изделии механических повреждений (сколов, трещин и т. д.), воздействий на изделие чрезмерной силы, химически агрессивных веществ, высоких температур, повышенной влажности/запыленности, концентрированных паров, если что-либо из перечисленного стало причиной неисправности изделия;
- ремонта/наладки/инсталляции/адаптации/пуска изделия в эксплуатацию не уполномоченными на то организациями/лицами;
- неаккуратного обращения с устройством, ставшего причиной физических, либо косметических повреждений поверхности;
- если нарушены правила транспортировки/хранения/монтажа/эксплуатации;
- стихийных бедствий (пожар, наводнение и т. д.) и других причин, находящихся вне контроля Продавца, уполномоченной изготовителем организации, импортера, изготовителя и Покупателя, которые причинили вред изделию;
- неправильного подключения изделия к электрической или водопроводной сети, а также неисправностей (несоответствие рабочих параметров) электрической или водопроводной сети и прочих внешних сетей;
- дефектов, возникших вследствие попадания внутрь изделия посторонних предметов, жидкостей, кроме предусмотренных инструкцией по эксплуатации, насекомых и продуктов их жизнедеятельности и т. д.;
- необходимости замены ламп, фильтров, элементов питания, аккумуляторов, предохранителей, а также стеклянных/фарфоровых/матерчатых и перемещаемых вручную деталей и других дополнительных быстросъёмных/сменных деталей изделия, которые имеют собственный ограниченный период работоспособности, в связи с их естественным износом;
- дефектов системы, в которой изделие использовалось как элемент этой системы.

Особенности эксплуатации увлажнителей воздуха, воздухоочистителей и осушителей.

1. В обязательном порядке при эксплуатации ультразвуковых увлажнителей воздуха рекомендуем использовать оригинальный (фирменный) фильтр-картридж для умягчения воды. При наличии фильтра-картриджа рекомендуется использовать водопроводную воду без предварительной обработки или очистки. Срок службы фильтра-картриджа зависит от степени жесткости используемой воды и может не прогнозируемо уменьшаться, в результате чего возможно образование белого осадка вокруг увлажнителя воздуха и на мембране самого увлажнителя воздуха (данный осадок может не удалиться и при помощи прилагаемой к увлажнителю воздуха щетки). Для снижения вероятности возникновения такого осадка фильтр-картридж требует своевременной периодической замены. Вследствие выработки ресурса фильтров у увлажнителей воздуха может снижаться производительность выхода влаги, что требует регулярной периодической замены фильтров в соответствии с инструкцией по эксплуатации. За перечисленные в настоящем пункте неисправности увлажнителей воздуха и возникший в связи с такими неисправностями какой-либо ущерб у Покупателя и третьих лиц Продавец, Уполномоченная изготовителем организация, Импортер, Изготовитель ответственности не несут, и настоящая гарантия на такие неисправности увлажнителей

воздуха не распространяется. При эксплуатации увлажнителей воздуха рекомендуется использовать только оригинальные (фирменные) аксессуары изготовителя.

2. Перед началом эксплуатации воздухоочистителя извлеките фильтры из упаковки. Для нормального распределения очищенного воздуха по объему помещения не устанавливайте воздухоочиститель в воздушном потоке (на сквозняке, перед вентилятором и т. д.). Повреждение фильтра может привести к снижению эффективности очистки воздуха. Скопившуюся на фильтре пыль можно аккуратно удалить с помощью пылесоса. Мыть фильтр воздухоочистителя водой не допускается.

3. При эксплуатации осушителя во избежание утечек воды и сильного шума устанавливайте прибор на ровной поверхности. Для обеспечения эффективного осушения закрывайте окна и двери обслуживаемого помещения. При перемещении прибора соблюдайте особую осторожность: не ударяйте, не наклоняйте и не допускайте его падения. Перед включением прибора убедитесь, что бак для сбора конденсата установлен правильно.

Покупатель предупрежден о том, что если товар отнесен к категории товаров, предусмотренных «Перечнем непродовольственных товаров надлежащего качества, не подлежащих обмену»: Пост. Правительства РФ от 31.12.2020 № 2463 он не вправе требовать обмена купленного изделия в порядке ст. 25 Закона «О защите прав потребителей» и ст. 502 ГК РФ. С момента подписания Покупателем Гарантийного талона считается, что:

вся необходимая информация о купленном изделии и его потребительских свойствах предоставлена Покупателю в полном объеме, в соответствии со ст. 10 Закона «О защите прав потребителей»;
покупатель получил Инструкцию по эксплуатации купленного изделия на русском языке и

.....;
• покупатель ознакомлен и согласен с условиями гарантийного обслуживания/особенностями эксплуатации купленного изделия;
• покупатель претензий к внешнему виду/комплектности купленного изделия не имеет.

.....
Отметить здесь, если работа изделия проверялась в присутствии Покупателя.

Подпись Покупателя:

Дата:

Заполняется продавцом

Ballu

ГАРАНТИЙНЫЙ ТАЛОН
сохраняется у клиента

Модель _____
Серийный номер _____
Дата продажи _____
Название продавца _____

Адрес продавца _____

Телефон продавца _____

Подпись продавца _____
Печать продавца _____

Изымается мастером при обслуживании

Ballu

ГАРАНТИЙНЫЙ ТАЛОН
на гарантийное обслуживание

Модель _____
Серийный номер _____
Дата продажи _____
Дата приема в ремонт _____
№ заказа-наряда _____
Проявление дефекта _____

Ф.И.О. клиента _____

Адрес клиента _____

Телефон клиента _____
Дата ремонта _____
Подпись мастера _____

Заполняется установщиком

Ballu

ГАРАНТИЙНЫЙ ТАЛОН
сохраняется у клиента

Модель _____
Серийный номер _____
Дата продажи _____
Название установщика _____

Адрес установщика _____

Телефон установщика _____

Подпись установщика _____
Печать установщика _____

Изымается мастером при обслуживании

Ballu

ГАРАНТИЙНЫЙ ТАЛОН
на гарантийное обслуживание

Модель _____
Серийный номер _____
Дата продажи _____
Дата приема в ремонт _____
№ заказа-наряда _____
Проявление дефекта _____

Ф.И.О. клиента _____

Адрес клиента _____

Телефон клиента _____
Дата ремонта _____
Подпись мастера _____

Ballu

Приборы и аксессуары можно приобрести
в фирменном интернет-магазине: www.ballu.ru
или в торговых точках Вашего города

2023/1