

newtek

NT-65CHG07

NT-65CHG09

NT-65CHG12

NT-65CHG18

NT-65CHG24

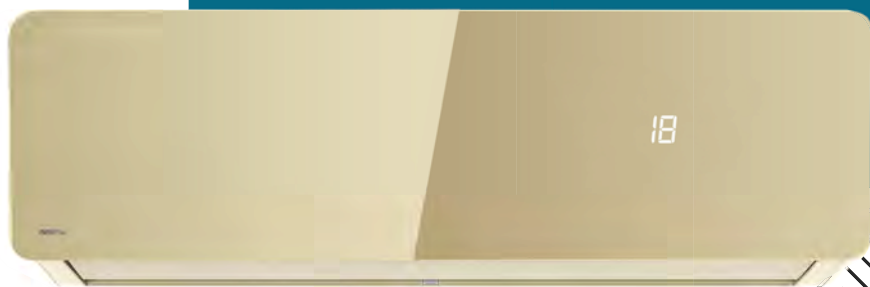
РУКОВОДСТВО ПОЛЬЗОВАТЕЛЯ

НҰСҚАУЛЫ ПАЙДАЛАНУШЫ

INSTRUCTION MANUAL

ՕԳՏԱԳՈՐԾՈՂԻ ԶԵՆՆԱՐԿԸ

КОЛДОНУУЧУН ЖЕТЕКЧИЛИГИ



СПЛИТ-СИСТЕМА КОНДИЦИОНИРОВАНИЯ ВОЗДУХА

АУАНЫ КОНДИЦИОНЕРЛЕУДІҢ СПЛИТ-ЖҮЙЕСІ

SPLIT TYPE AIR CONDITIONER

ՄՂԼԻՏ ՕՂՈՐԱԿՄԱՆ ՀԱՄԱԿԱՐԳ

АБА КОНДИЦИОНЕРДИН СПЛИТ-ТУТУМУ

СЕРИЯ NT

Уважаемый покупатель!

Поздравляем Вас с приобретением системы кондиционирования воздуха TM NEWTEK!

Пожалуйста, перед началом эксплуатации внимательно изучите данную инструкцию, которая содержит важную информацию о правильной и безопасной эксплуатации прибора. Позаботьтесь о сохранности данной инструкции. Изготовитель не несет ответственности в случае использования прибора не по прямому назначению и при несоблюдении правил и условий, указанных в настоящей инструкции, а также в случае попыток неквалифицированного ремонта прибора.

Систему кондиционирования воздуха типа сплит (далее – сплит-система) должны монтировать только квалифицированные специалисты. Пожалуйста, не пытайтесь произвести монтаж самостоятельно.

Неквалифицированный монтаж может привести к неправильной работе прибора или выходу его из строя!

НАЗНАЧЕНИЕ ПРИБОРА

Для поддержания комфортной температуры в помещении.

1. МЕРЫ БЕЗОПАСНОСТИ

Приобретенный Вами прибор соответствует всем официальным стандартам безопасности, применимым к системам кондиционирования воздуха в Российской Федерации.

Во избежание возникновения ситуаций, опасных для жизни и здоровья, а также преждевременного выхода прибора из строя необходимо строго соблюдать перечисленные ниже условия:

- Используйте соответствующий источник питания согласно информации, указанной в паспортных данных, в противном случае могут произойти серьезные сбои в работе прибора или может возникнуть пожар.
- Ваша сеть электропитания обязательно должна иметь заземление.
- Не допускайте загрязнения вилки электропитания. Всегда плотно вставляйте вилку в розетку электросети. По причине загрязненной или неплотно вставленной вилки может произойти возгорание или поражение электротоком.

- Если вы длительное время не используете прибор, в целях безопасности выньте вилку из розетки.
- Во время работы прибора не пытайтесь отключить его, используя автоматический выключатель, и не вынимайте вилку из розетки. В результате искры может возникнуть пожар.
- Вилка электропитания должна быть плотно вставлена в розетку. В противном случае это может привести к поражению электротоком, перегреву и даже возгоранию.
- Не спутывайте, не сжимайте и не тяните за сетевой шнур, это может привести к его повреждению. Неисправный сетевой шнур может привести к поражению электротоком или к пожару.
- Не используйте удлинители и не включайте прибор в розетку с другими устройствами, потребляющими электроэнергию.
- При возникновении неполадок сначала отключите прибор при помощи пульта дистанционного управления (ПДУ), а затем отключите его от электросети.
- Не трогайте поворачивающиеся лопасти прибора. Это травмоопасно, а также может привести к повреждению деталей прибора.
- Не прикасайтесь к кнопкам на внутреннем блоке прибора влажными руками.
- Никогда не вставляйте палки и другие посторонние предметы в отверстия на корпусе прибора во время его работы. Это может привести к травме и выходу прибора из строя.
- Не устанавливайте никакие предметы (особенно сосуды с водой и другими жидкостями) на наружный или внутренний блок прибора.
- Не промывайте прибор водой, это может привести к поражению электротоком.
- При одновременной работе прибора и приборов с открытым пламенем (газовая плита и т.п.) регулярно проветривайте помещение. Недостаточное проветривание может привести к нехватке кислорода.
- Не допускайте попадания потока воздуха на газовые горелки и плиты.
- Никогда не допускайте детей к работе с прибором.

ОСТОРОЖНО!

- Не устанавливайте прибор под прямыми солнечными лучами.
- Не блокируйте входное или выходное воздушные отверстия, это снизит охлаждающую или нагревающую способности и может привести к выходу прибора из строя.
- Длительное пребывание под потоком холодного воздуха приведет к ухудшению вашего физического состояния и вызовет проблемы со здоровьем.
- После использования прибора проветривайте помещение.
- Во время работы прибора закройте окна и двери, иначе охлаждающая и нагревающая способности будут снижены.
- Данный прибор запрещается устанавливать в помещениях с повышенной влажностью, а также в местах выделения паров агрессивных химических веществ!
- При повреждении сетевого шнура или другого узла прибора немедленно отключите его от электрической сети и обратитесь в сервисный центр изготовителя. В случае неквалифицированного вмешательства в устройство прибора или несоблюдения перечисленных в данном руководстве правил эксплуатации прибора гарантия аннулируется.
- Прибор не предназначен для использования лицами (включая детей) с пониженными физическими, сенсорными или умственными способностями или при отсутствии у них жизненного опыта или знаний, если они не находятся под присмотром или не проинструктированы об использовании прибора лицом, ответственным за их безопасность. Дети должны находиться под присмотром для недопущения игры с прибором.

ВНИМАНИЕ!

- Данная система кондиционирования воздуха может использоваться только в бытовых целях!
- При возникновении чрезвычайной ситуации в работе прибора (запах гари, посторонний шум и т. п.) немедленно отключите его от электросети.
- Риск поражения электрическим током! Никогда не пытайтесь произвести самостоятельный ремонт прибора, это может привести к поражению электрическим током.

2. КОМПЛЕКТНОСТЬ

Комплектность внутреннего блока:

- Внутренний блок – 1 шт.
- Руководство пользователя – 1 шт.
- Пульт ДУ – 1 шт.
- Элемент питания типа «AAA»* – 2 шт.

Комплектность внешнего блока:

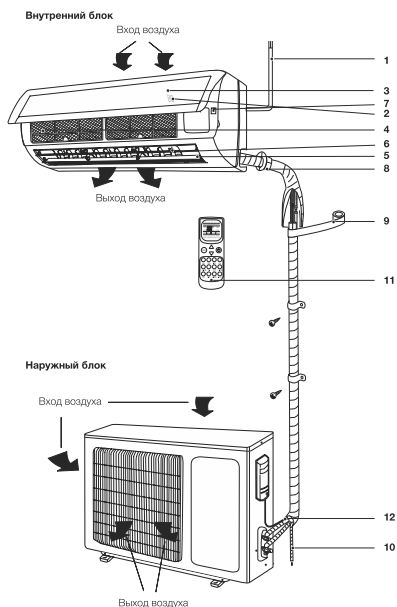
- Внешний блок – 1 шт.
- Гофрированная труба – 1 шт.
- Медная гайка – 4 шт.
- Саморез – 4 шт.
- Дюбель – 4 шт.
- Дренажный соединитель – 1 шт.
- Уплотнительное кольцо – 1 шт.

Фильтры:

- Антибактериальный фильтр серебряно-ион* – 1 шт.
- Биофильтр* – 1 шт.
- Компонентный фильтр* – 1 шт.
- Угольный (карбоновый) фильтр* – 1шт.

* поставляется опционально

3. ОПИСАНИЕ ПРИБОРА УСТРОЙСТВО ПРИБОРА



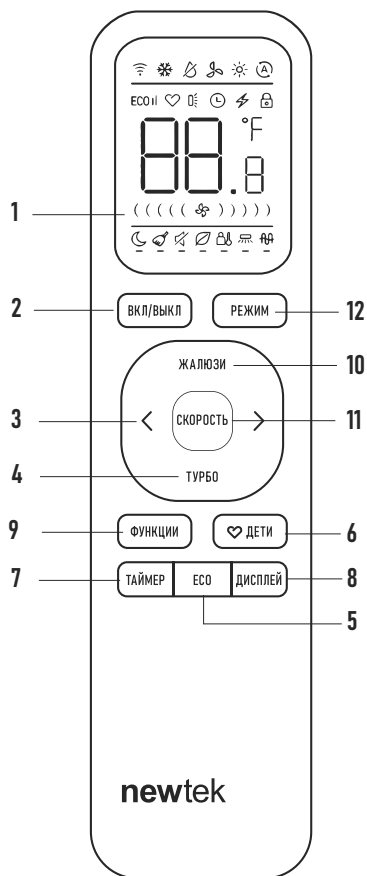
1. Шнур питания
2. Дисплей
3. Передняя панель
4. Воздушный фильтр-сетка
5. Горизонтальные жалюзи
6. Вертикальные жалюзи
7. Кнопка аварийного запуска**
8. Трасса для хладагента*
9. Изоляция*
10. Дренажная трасса*
11. Пульт дистанционного управления
12. Соединительный кабель*

*Внешний вид блоков вашего кондиционера может отличаться от схематичных изображений в инструкции.

*Данные позиции не поставляются в штатной комплектации кондиционера.

**В данной серии не используется

ПУЛЬТ ДИСТАНЦИОННОГО УПРАВЛЕНИЯ



НАЗНАЧЕНИЕ КНОПОК ПДУ

1. Дисплей пульта ДУ.
2. Кнопка включения/выключения.
3. Кнопки увеличения и уменьшения температуры.
4. Кнопка «ТУРБО» – активация интенсивного режима работы.
5. Кнопка ECO – активация режима энергосбережения.
6. Кнопка «ДЕТИ» – активация режима наиболее подходящего для детей.
7. Кнопка «ТАЙМЕР» – активация таймера на включение и выключение.

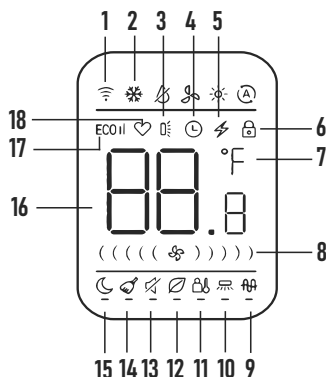
8. Кнопка «ДИСПЛЕЙ» – подсветка дисплея на внутреннем блоке.
9. Кнопка «ФУНКЦИИ» – активация режимов IFeel, Самоочистка, Тихий, Сон.
10. Кнопка «ЖАЛЮЗИ» – управление направлением воздушного потока за счет изменения положения жалюзи.
11. Кнопка «СКОРОСТЬ» – выбор скорости вращения вентилятора:
 - Автоматический режим «((((☁))))» (мерцает)
 - Низкая скорость «(☁)»
 - Средне-низкая скорость «((☁))»
 - Средняя скорость «(((☁)))»
 - Средне-высокая скорость «((((☁))))»
 - Высокая скорость «((((☁))))»

12. Кнопка «РЕЖИМ» – выбор режима работы:

COOL ❄ DRY ☂ AUTO Ⓐ
HEAT ☀ FAN 🌀

Примечание:

1. Приведенная выше иллюстрация пульта дистанционного управления предназначена только для справки, она может немного отличаться от фактического продукта.
2. Если нужно быстро охладить или нагреть воздух в помещении, нажмите кнопку «ТУРБО» в режиме охлаждения или обогрева. Повторное нажатие отключит этот режим.
3. Выбор функции: нажмите на кнопку «ФУНКЦИИ» и выберите необходимую с помощью кнопок увеличения и уменьшения температуры. Значок выбранной функции замигает на дисплее.
4. Нажмите кнопку «ФУНКЦИИ», чтобы вернуться к последней установленной функции. Для выбора используйте < / >. Значок устанавливаемой функции будет мигать в течение 10 с. Удерживайте кнопку «ФУНКЦИИ» для выбора. Выбранная функция будет подчеркнута. Нажмите кнопку «ФУНКЦИИ» еще раз, чтобы отменить функцию, и нижняя горизонтальная линия пропадет.
5. Нажмите и удерживайте кнопки увеличения и уменьшения температуры в течение 5 с после включения прибора, чтобы переключиться на шкалу Фаренгейта или Цельсия.



ДИСПЛЕЙ ПУЛЬТА

1. Символ подачи сигнала. Появляется при подаче управляющего сигнала.
2. Символ выбора режима работы:
COOL ❄ DRY ☂ AUTO Ⓐ
HEAT ☀ FAN 🌀
3. Вертикальное качание. Отображается при нажатии кнопки «ЖАЛЮЗИ» (опционально).
4. Таймер выключен. Отображается при выключенном таймере в режиме timer on-off (этот символ мигает, когда таймер включен) или при режиме timer on.
5. Символ турборежима. Появляется при нажатии кнопки «ТУРБО» в режиме охлаждения или обогрева, при этом знак скорости воздуха будет мигать.
6. Индикатор блокировки пульта.
7. Индикатор шкалы Фаренгейта или Цельсия.
8. Скорость воздуха:
 - Автоматический режим «((((☁))))» (мерцает)
 - Низкая скорость «(☁)»
 - Средне-низкая скорость «((☁))»
 - Средняя скорость «(((☁)))»
 - Средне-высокая скорость «((((☁))))»
 - Высокая скорость «((((☁))))»
9. Индикатор включения режима AUN (опционально).
10. Горизонтальное качание. Отображается при нажатии кнопки «ЖАЛЮЗИ» (опционально).
11. Индикатор включения режима IFeel.
12. Индикатор включения режима Health.
13. Индикатор маломощной работы. Отображается при нажатии кнопки «ФУНКЦИИ».
14. Индикатор включения режима «САМООЧИСТКИ».

15. Индикатор включения режима «СОН».
16. Настройка температуры. Отображается заданная температура.
17. Индикатор функции ECO. Отображается при нажатии кнопки ECO.
18. Индикатор функции «Дети».

4. УПРАВЛЕНИЕ ПРИБОРОМ

ИНСТРУКЦИЯ ПО ИСПОЛЬЗОВАНИЮ ПУЛЬТА ДИСТАНЦИОННОГО УПРАВЛЕНИЯ

- Пульт дистанционного управления использует две щелочные батареи типа ААА. При нормальных условиях срок службы батарейки составляет около 6 месяцев. Используйте две новые батареи аналогичного типа (обратите внимание на полюса при установке). После замены батарей используйте заостренный объект (например, наконечник перьевой ручки), чтобы нажать кнопку «Сброс».
- Эффективная дальность действия пульта дистанционного управления составляет около 8 метров.
- При использовании пульта дистанционного управления направьте излучатель сигнала на приемник внутреннего блока.
- Между пультом дистанционного управления и внутренним блоком не должно быть никаких препятствий. Одновременное нажатие двух кнопок приведет к неправильной работе.
- Не используйте беспроводное оборудование (например, мобильный телефон) рядом с внутренним блоком. Если из-за этого возникают помехи, пожалуйста, выключите устройство, вытащите вилку из розетки, затем подключите ее и включите через некоторое время.
- Не роняйте пульт дистанционного управления. Не кладите пульт дистанционного управления в зону попадания солнечных лучей или рядом с духовкой.
- Не брызгайте воду или сок на пульт дистанционного управления, для чистки используйте мягкую ткань. В целях безопасности перед утилизацией прибора необходимо извлечь из него батареи и утилизировать их.

Примечание:

- В режиме AUTO кондиционер адаптируется к режиму обогрева или охлаждения в соответствии с величиной d - разницей между температурой в помещении и заданной температурой.

- В режиме AUTO функция ночного режима недоступна.
- Когда установлен режим DRY, в соответствии с величиной 0 - разницей между температурой в помещении и заданной температурой, кондиционер будет автоматически запускать или останавливать операцию охлаждения и вентилятор, чтобы уменьшить влажность в помещении. Скорость вращения вентилятора при этом не всегда контролируется.
- Когда установлен режим качания жалюзи, функция настройки температуры недоступна. Одновременное включение регулировки температуры и горизонтального качания не будет эффективно. Можно установить только высокую, среднюю или низкую скорость вентилятора. Режим AUTO для скорости вентилятора не будет доступен.

ПОРЯДОК РАБОТЫ КОНДИЦИОНЕРА В РАЗЛИЧНЫХ РЕЖИМАХ

- В режиме охлаждения или нагрева кондиционер поддерживает заданную температуру с точностью $\pm 1^\circ\text{C}$. Если заданная температура в режиме охлаждения выше температуры окружающего воздуха более чем на 1°C - кондиционер будет работать в режиме вентиляции.
- Если заданная температура в режиме нагрева ниже температуры окружающего воздуха более чем на 1°C - кондиционер будет работать в режиме вентиляции. В режиме AUTO температура не регулируется вручную, кондиционер автоматически поддерживает комфортную температуру $25 \pm 2^\circ\text{C}$. Если температура плюс 20°C , кондиционер автоматически начнет работу в режиме нагрева. При температуре плюс 26°C кондиционер включится в режиме охлаждения.
- В режиме DRY кондиционер поддерживает заданную температуру с точностью $\pm 2^\circ\text{C}$. Если при включении кондиционера температура в помещении выше заданной более чем на 2°C , то кондиционер будет работать в режиме охлаждения. При достижении температуры ниже заданной более чем на 2°C компрессор и вентилятор наружного блока прекращают работу, вентилятор внутреннего блока вращается с низкой скоростью. В режиме «СОН» при работе на охлаждение после первого часа работы заданная температура автоматически повышается на 1°C , после второго - еще на 1°C . Далее заданная температура остается без изменения.

ОСНОВНЫЕ ФУНКЦИИ УПРАВЛЕНИЯ

Для включения/выключения прибора нажмите кнопку "ВКЛ/ВЫКЛ".

Примечание: после выключения прибора жалюзи внутреннего блока закроются автоматически.

- Нажимая кнопку «РЕЖИМ», можно выбрать необходимый вам режим работы, либо выбрать предустановленные режимы COOL или HEAT.
- Кнопками «<>» и «>>» можно установить желаемую температуру. В режиме AUTO температура задается автоматически.
- Нажимая кнопку «СКОРОСТЬ», можно выбрать необходимую вам скорость вращения вентилятора. В режиме TURBO скорость вращения задается автоматически.
- Нажатием кнопки «ЖАЛЮЗИ» можно установить желаемое положение жалюзи.

ДОПОЛНИТЕЛЬНЫЕ ФУНКЦИИ УПРАВЛЕНИЯ

- Нажимая кнопку «ФУНКЦИИ», можно включить/отключить ночной режим работы.
- Нажимая кнопку «ТАЙМЕР», можно установить или отключить функцию таймера.
- Нажимая кнопку «ДИСПЛЕЙ», можно включить или отключить подсветку дисплея на внутреннем блоке.
- Нажимая кнопку «ТУРБО», можно включить/отключить интенсивный режим.

ФУНКЦИЯ РАЗМОРОЗКИ

Когда температура в атмосфере очень низкая, а влажность очень высокая, радиатор наружного блока может замерзнуть, что негативно влияет на эффективность работы во время обогрева. В этом случае предусмотрена автоматическая разморозка внешнего блока.

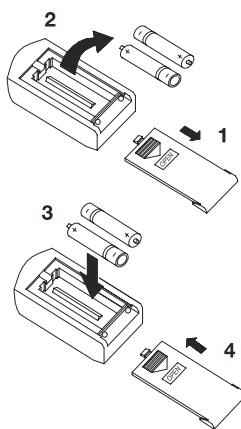
- При первом запуске после первого часа работы функция разморозки будет включена автоматически. Процесс обогрева будет прерван на 5-15 минут для выполнения разморозки.
- Вентиляторы внутреннего и наружного блока будут остановлены.
- Во время разморозки наружный блок может выпустить некоторое количество пара. Это связано с

ускоренным процессом разморозки и не является неисправностью. После завершения разморозки работа прибора на обогрев будет возобновлена.

ПОРЯДОК УПРАВЛЕНИЯ

- После подключения кондиционера к сети электропитания нажмите кнопку "ВКЛ/ВЫКЛ" для включения кондиционера.
- Кнопкой «РЕЖИМ» выберите режим охлаждения COOL или нагрева HEAT.
- Кнопками «<>» и «>>» установите значение заданной температуры в диапазоне 16–32 °С.
- В режиме AUTO значение температуры устанавливается автоматически и с пульта не задается.
- Кнопкой «СКОРОСТЬ» установите требуемый режим вращения вентилятора: AUTO, HIGH (высокая скорость), MID (средняя скорость), LOW (низкая скорость).
- Кнопкой «ЖАЛЮЗИ» установите нужное положение жалюзи. Для включения функций ECO, «ДЕТИ», «ТАЙМЕР», «ТУРБО», «ДИСПЛЕЙ» нажмите соответствующие кнопки.

ЗАМЕНА БАТАРЕЕК В ПУЛЬТЕ УПРАВЛЕНИЯ

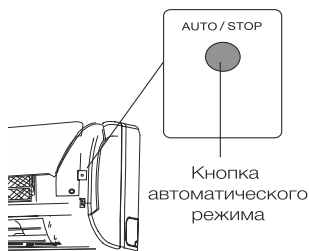


- Сдвинуть крышку с обратной стороны пульта ДУ, нажав на специальный рычаг.
- Вставить две щелочных батарейки типа AAA, убедитесь, что они вставлены в соответствии с указанным направлением.
- Нажмите кнопку включения/выключения прибора.

Примечание:

- Замените батарейки, если ЖК-дисплей пульта ДУ не светится или когда пульт ДУ не может быть использован для изменения настроек кондиционера.
- Используйте новые батарейки типа ААА.
- Если вы не используете пульт ДУ более месяца, извлеките батарейки.

УПРАВЛЕНИЕ КОНДИЦИОНЕРОМ БЕЗ ПУЛЬТА ДУ



Если вы потеряли пульт ДУ или он неисправен, выполните следующие шаги:

1. Если кондиционер не работает. Если вы хотите запустить кондиционер, нажмите кнопку аварийного включения на внутреннем блоке (перед этим аккуратно приподнимите переднюю панель).
2. Если кондиционер работает. Если вы хотите выключить кондиционер, нажмите кнопку аварийного выключения на внутреннем блоке.

Примечание: не держите кнопки нажатыми в течение длительного времени, это может привести к сбою в работе кондиционера.

5. ТЕХНИЧЕСКОЕ ОБСЛУЖИВАНИЕ И УХОД ЗА ПРИБОРОМ

Перед обслуживанием прибора отключите его от электросети.

УХОД ЗА ПЕРЕДНЕЙ ПАНЕЛЬЮ ВНУТРЕННЕГО БЛОКА

Тщательный уход и своевременная чистка прибора продлевают срок его службы и экономят электроэнергию.

Следуйте следующим рекомендациям во время чистки прибора:

- встаньте на устойчивую поверхность, иначе при падении вы можете повредить прибор или нанести себе травму;

- во избежание травм при снятии передней панели не прикасайтесь к металлическим деталям корпуса;
- при чистке передней панели прибора и пульта дистанционного управления в случае, если не удастся удалить загрязнение сухой салфеткой, воспользуйтесь влажной салфеткой.

Примечание:

- Не промывайте прибор и ПДУ под водой!
- Не используйте для чистки спиртосодержащие жидкости, бензин, масла или полировочные средства.
- Не оказывайте сильного давления на поверхность передней панели, это может привести к ее падению.
- Не используйте для чистки абразивные чистящие средства или металлические мочалки во избежание повреждения поверхности корпуса прибора.
- Температура воды не должна превышать 45 °С. Это может привести к деформации или потере цвета пластика.

ЧИСТКА ВОЗДУШНОГО ФИЛЬТРА

- Поднимите переднюю панель до упора, затем поднимите выступающую часть воздушного фильтра и выньте его.
- Очистите фильтр с помощью пылесоса или промойте водой. Если фильтр сильно загрязнен, промойте его теплой водой с использованием мягкого моющего средства. Тщательно просушите фильтр в затененном месте.
- Установите фильтр на место и закройте переднюю панель.

ТЕХНИЧЕСКОЕ ОБСЛУЖИВАНИЕ

В конце сезона

Необходимо провести следующие действия:

- включите на длительное время сплит-систему в режиме «ВЕНТИЛЯЦИЯ»;
- после этого отключите прибор от сети;
- очистите воздушный фильтр;
- протрите внутренний и наружный блоки мягкой сухой салфеткой;
- выньте батареи из ПДУ.

В начале сезона

Необходимо выполнить следующие действия:

- убедитесь, что места забора и выпуска воздуха на внутреннем и наружном блоках не заблокированы;
- убедитесь в отсутствии ржавчины и коррозии на наружном блоке;
- убедитесь, что воздушный фильтр очищен;

- подключите прибор к сети;
- установите батареи в ПДУ.

ВОЗМОЖНЫЕ НЕИСПРАВНОСТИ И МЕТОДЫ ИХ УСТРАНЕНИЯ

1	Сплит-система не запускается	<ul style="list-style-type: none">- вилка вставлена неплотно в розетку электропитания- разряжены батареи в ПДУ- сработала защита- недостаточное напряжение электросети
2	Воздух не охлаждается или не нагревается	<ul style="list-style-type: none">- заблокированы места забора и выпуска воздуха- температура настроена неправильно- загрязнен воздушный фильтр
3	Сбои в управлении сплит-системой	При больших помехах (слишком большой уровень статического электричества, сбои в сети электропитания) прибор может работать с перебоями. В этом случае отключите систему кондиционирования от сети и снова включите через 2-3 секунды
4	Не сразу срабатывает	Изменение режима во время работы сработает через 3 минуты
5	Неприятный запах	Во время работы сплит-система может поглотить неприятный запах (например, мебели, сигарет), который выдувается вместе с воздухом
6	Шум текущей воды	<ul style="list-style-type: none">- вызван циркуляцией хладагента в системе кондиционирования и не является неполадкой- звук размораживания во время обогрева
7	Звук потрескивания	Звук может быть вызван расширением или сжатием передней панели в результате изменения температуры
8	Из выпускного отверстия расплывается влага	Влага возникает, если воздух в помещении становится очень холодным из-за выпуска холодного воздуха в режиме охлаждения или осушения
9	При запуске режима «ОБОГРЕВ» воздух поступает не сразу	Сплит-система не готова подавать достаточно теплого воздуха. Пожалуйста, подождите 2-5 минут
10	В режиме обогрева подача воздуха прекращается на 5-10 минут	Прибор автоматически размораживается, снаружи появляются испарения. После размораживания система кондиционирования автоматически продолжит работу
11	ПДУ работает неправильно	<ul style="list-style-type: none">- есть препятствия между приемником сигнала и ПДУ- разряжены батареи

6. МОНТАЖ СПЛИТ-СИСТЕМЫ

- Перед монтажом оборудования рекомендуется детально ознакомиться с данной инструкцией.
- Работы по монтажу должны производиться только квалифицированным уполномоченным персоналом в соответствии с Правилами устройства электроустановок.
- Сплит-система должна быть надежно заземлена.
- Перед включением сплит-системы тщательно проверьте соединение труб и проводов.
- Прибор нельзя устанавливать в прачечной или ванной комнате.
- Вилка электропитания должна быть доступна после установки прибора.
- При монтаже сплит-системы могут понадобиться детали, не включенные в комплект поставки. Такие детали приобретаются самостоятельно.

РАСПОЛОЖЕНИЕ ВНУТРЕННЕГО БЛОКА

- Вдали от источников тепла, легковоспламеняющегося газа и дыма.
- В хорошо проветриваемом месте.
- На расстоянии не менее 1 м от беспроводного оборудования (например, телевизора, радио и т. д.).
- Внутренний блок необходимо крепить на стене, которая может выдержать вес сплит-системы и не приведет к увеличению шума во время работы прибора.
- Расстояние между внутренним блоком и полом должно быть больше 2 м.
- Проверьте расстояния для установки, как показано на рис. 1.
- Задняя панель внутреннего блока должна быть расположена как можно ближе к стене.

РАСПОЛОЖЕНИЕ ВНЕШНЕГО БЛОКА

- Вдали от источников тепла, легковоспламеняющегося газа и дыма.
- В хорошо проветриваемом месте, защищенном от дождя, снега и прямых лучей.
- Правильно смонтированный блок не мешает окружающим шумом и звуками вытекающей воды из дренажной трубы.
- Чтобы упростить дальнейшее обслуживание наружного блока, его устанавливают в доступном месте.

- Наружный блок монтируют на прочный и надежный фундамент, который не приведет к увеличению шума или вибраций.
- Для достижения высокой эффективности охлаждения убедитесь, что передняя, задняя, левая и правая стороны прибора находятся на открытой площадке.
- Проверьте расстояния для установки, как показано на рис. 1

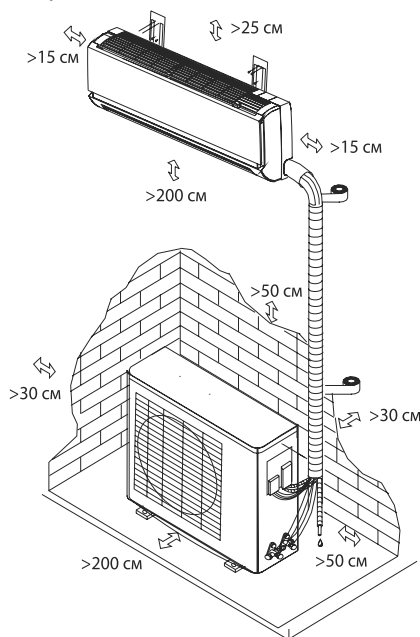


Рис. 1

РАЗНОСТЬ ВЫСОТ

Убедитесь, что разность уровней (высоты) внутреннего и наружного блоков составляет не более 5 метров (рис. 2).

Если протяженность труб составляет более 4 м, но менее 10 м, необходимо дополнить хладагент в соответствии с таблицей 1.

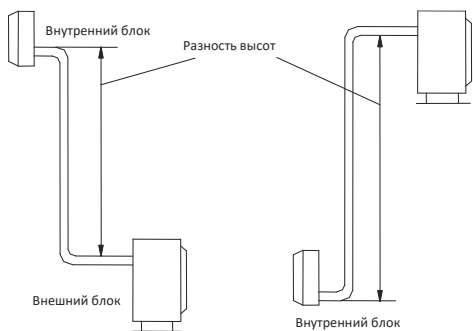


Рис. 2

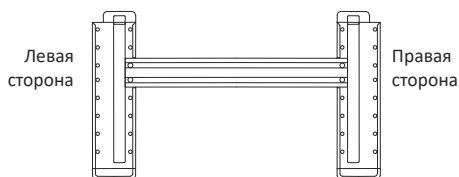


Рис. 3

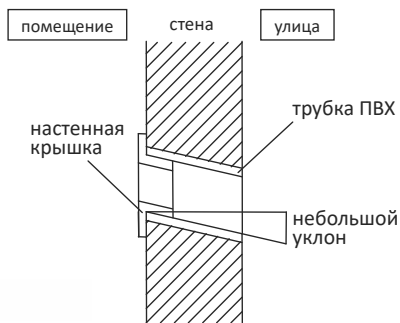


Рис. 4

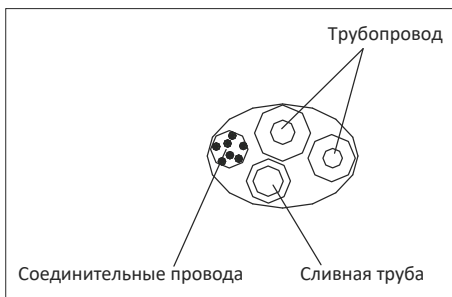


Рис. 5

УСТАНОВКА МОНТАЖНОЙ ПАНЕЛИ

- Расположите металлическую монтажную панель внутреннего блока на стене в соответствии с рис. 3.
- Для надежной фиксации монтажной панели в стене должно быть не менее 5 отверстий для крепления. Убедитесь, что монтажная панель выровнена по горизонтали.
- Просверлите отверстие в стене, как показано на рис. 4. Отверстие диаметром 70 мм должно быть слегка наклонено наружу.
- Отрежьте трубку из ПВХ под небольшим углом длиной немного короче, чем толщина стены, и вставьте ее в отверстие (рис. 4).

УСТАНОВКА ВНУТРЕННЕГО БЛОКА

Вывести монтажные трубы из внутреннего блока можно с разных сторон, как показано на рис. 6. Выберите наиболее подходящую вам сторону.

Подключение труб с правой стороны

- Выньте шланг из нижней части шасси и подключите дренажную трубу. Надежно закрепите соединительные шланга.
- Подключите сигнальный провод к внутреннему блоку (не подключайте источник питания).

Таблица 1

Мин. длина трубы (м)	Максимально допустимая длина трубы без дополнительной заправки хладагента (м)	Предельно допустимая длина трубы	Предельно допустимая высота между внутр. и внеш. блоками	Количество дополнительного хладагента (г/м)	
				< 12000 БТЕ	> 18000 БТЕ
2	5	модели: 7-12 - 20 м, 18-30 - 25 м	модели: 7-12 - 8 м, 18-30 - 10 м	20	30

- Расположите соединительные трубы, кабель, дренажный шланг, как показано на рис. 6, а затем подсоедините дренажный шланг к сливному отверстию. Дренажный шланг расположите под наклоном (вниз). Скрепите соединительные трубы, кабели и дренажный шланг вместе виниловой лентой (рис. 5). Обеспечьте достаточное пространство между дренажной трубой и землей. Не ставьте дренажную трубу в воду или канаву.

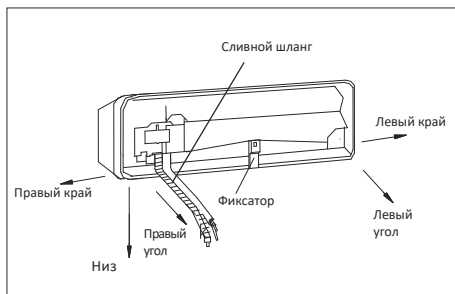


Рис. 6

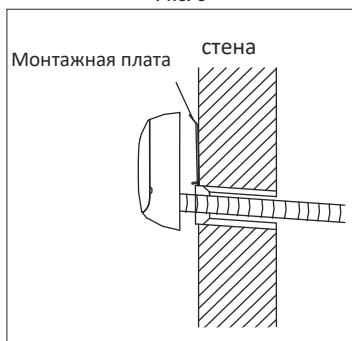


Рис. 7

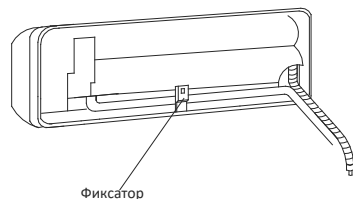


Рис. 8

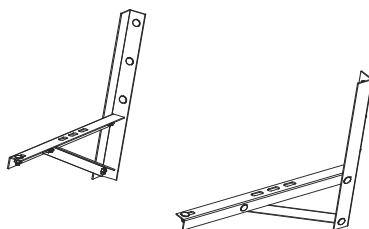


Рис. 9

Подключение труб с левой стороны

- Переместите выпускную трубку в левую сторону и снимите крышку с правой стороны. Закрепите трубы в пазу внутреннего блока с помощью фиксирующего зажима.
- Следующие этапы монтажа такие же, как в предыдущем пункте.

Примечание:

- Повесьте внутренний блок на монтажную пластину и убедитесь, что он расположен по центру пластины.
- Перемещайте внутренний блок в левую и правую стороны монтажной пластины до тех пор, пока крючки плотно не войдут в пазы (до щелчка).

УСТАНОВКА НАРУЖНОГО БЛОКА

- Если требуются кронштейны для установки наружного блока, приобретите их самостоятельно (рис. 9).
- Соберите монтажную раму и опоры.
- Определите места для монтажа левой и правой опор. Убедитесь, что левая и правая опоры находятся на одном уровне. Просверлите 6 или более отверстий на стене в соответствии с размерами опор сплит-системы.
- Закрепите монтажную раму на стене.

- Закрепите наружный блок с помощью 4 болтов на монтажных кронштейнах. Рекомендованная толщина стали - не менее 2 мм.
- Наружный блок нужно подвешивать с помощью тросов, чтобы предотвратить падение.
- При установке или ремонте инструменты и компоненты должны быть защищены от падения.
- Регулярно проверяйте надежность монтажной рамы.

СОЕДИНЕНИЕ ТРУБ

- Снимите крышку клапана наружного блока.
- Выровняйте гайку с центром резьбы и плотно закрутите гайку рукой.
- Плотно закрутите гайку торсионным гаечным ключом до щелчка (рис. 10).
- Для подключения трубки рекомендуется использовать торсионный гаечный ключ. Использование обычного гаечного ключа может привести к повреждению резьбового соединения. Для выбора необходимой силы закручивания используйте данные из таблицы 2.
- Радиус изгиба трубы не должен быть слишком маленьким, иначе труба может сломаться, поэтому обслуживающий персонал должен использовать трубогиб для изгиба трубки.
- Не допускайте попадания воды, пыли или песка в трубу.

Таблица 2

Размер трубы, (мм)	Крутящий момент, (Н. м)
φ 6.35 (1/4")	15~20
φ 9.52 (3/8")	31~35
φ 12.7 (1/2")	45~50
φ 15.88 (5/8")	60~65
φ 19.05 (3/4")	80~95

ОБВЯЗКА ТРУБ

- Аккуратно обвяжите трубы защитной ПВХ-лентой, стараясь не повредить трубопровод и дренажную трубу.

- Обвязка должна начинаться от нижней части наружного блока к внутреннему блоку.
- Закрепите ПВХ-ленту липкой лентой, для более надежной фиксации.
- Дренажная труба должна быть слегка наклонена вниз, чтобы обеспечить слив воды.
- Если внутренний блок ниже наружного блока, проложите дренажную трубу отдельно, чтобы предотвратить слив воды в дом.
- Закрепите трубы на стене с помощью специальных скоб (рис. 11).
- Закройте внешние отверстия в стене с помощью уплотнительной резинки или шпатлевки.

ВАКУУМИРОВАНИЕ

Влажный воздух в системе охлаждения может вызвать неполадки в работе компрессора.

При монтаже влажный воздух из помещения или с улицы заполняет медные трубки. Если его не удалить, он попадет в систему. В результате компрессор будет работать с большей нагрузкой, будет больше греться.

Наличие влаги также негативно сказывается на работоспособности системы. Дело в том, что фреон, которым заправлена сплит-система, содержит некоторое количество масла для смазки элементов изнутри. Это масло гигроскопично, но напитавшись водой, оно менее эффективно смазывает внутренние элементы, а это приводит к их преждевременному износу.

Удалить воздух из системы можно при помощи вакуумного насоса.

Также вам понадобятся трубка высокого давления, группа из двух манометров: высокого и низкого давления (рис.12).

Не открывая клапанов на управляющих вентилях, ко входу с золотником подключите шланг от вакуумного насоса, включите оборудование. Оно должно работать 15-30 минут. За это время вытягивается весь воздух, пары, остатки азота.

После отключите насос, закройте вентиль насоса, но не отсоединяйте и оставьте еще на 15-20 минут. Все это время нужно наблюдать за показаниями манометров. Если система герметична, стрелки манометров замрут на месте, изменение давления не произойдет. Если стрелки меняют свое положение, значит, где-то есть утечка и ее необходимо устранить. Найдите ее с помощью мыльной пены и подтяните соединение

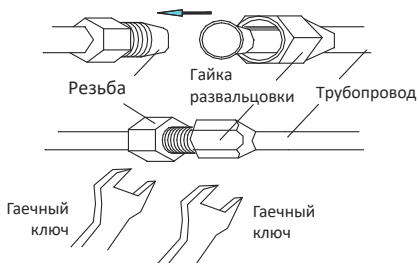


Рис. 10

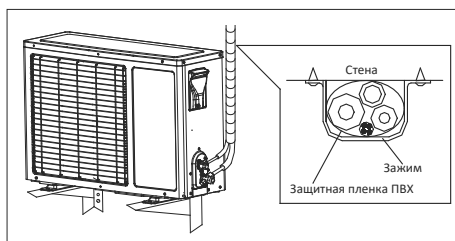


Рис. 11

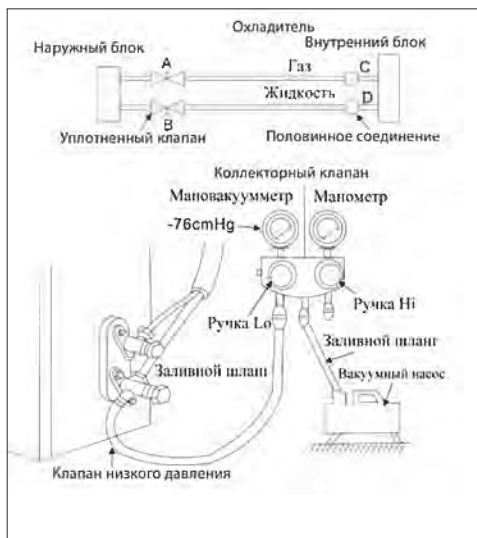


Рис. 12

(обычно проблема находится в месте подсоединения медных трубок к выходам блоков).

Если все нормально, не отключая шланг насоса, полностью открутите клапан, который находится внизу. Внутри системы послышатся звуки — фреон заполняет систему. Теперь быстро открутите шланг вакуумного насоса. Из клапана может выйти некоторое количество ледяного фреона (выполняйте это действие в перчатках, чтобы предотвратить обморожение). Затем открутите полностью клапан вверх (где подключена более тонкая трубка).

Установка сплит-системы завершена.

ЭЛЕКТРОПОДКЛЮЧЕНИЕ

Внутренний блок

- Откройте верхнюю крышку на максимальное положение.
- Снимите крышку электрощитка с прибора. Ослабьте винт на соединительной крышке.
- Демонтируйте нажимную пластину.
- Подсоедините провода питания и сигнальный провод.
- Плотно закройте винт крышки электрощитка и закройте крышку внутреннего блока.

Наружный блок

- Снимите крышку электрощитка.
- Подключите соединительные провода.
- Установите крышку электрощитка в исходное положение.

Примечание:

Убедитесь, что все провода надежно подсоединены, не ослабевают или не разъединяются.

МОДЕЛЬ	65СНГ07	65СНГ09	65СНГ12	65СНГ18	65СНГ24
Электрический кабель					
Длина, м	1,5	1,5	1,5	1,5	1,5
Кол-во жил кабеля, шт	3	3	3	3	3
Сечение, мм ²	1,0	1,0	1,0	1,5	1,5
Материал внешней оплетки	резина				
Межблочный кабель					
Длина, м	3,5	3,5	3,5	3,5	3,5
Кол-во жил кабеля, шт	4	4	4	4	4
Сечение, мм ²	1,0	1,0	1,0	1,5	1,5
Материал внешней оплетки	резина				

ТАБЛИЦА КОДОВ НЕИСПРАВНОСТЕЙ

Код ошибки	Определение кода ошибки
F1	Ошибка датчика температуры окружающего воздуха (внутренний блок)
F2	Ошибка датчика температуры испарителя внутреннего блока
F3	Ошибка датчика температуры конденсатора наружного блока
F4	Ошибка двигателя внутреннего блока

7. ТЕХНИЧЕСКИЕ ХАРАКТЕРИСТИКИ

МОДЕЛЬ			65СН607	65СН609	65СН612	65СН618	65СН624	
Источник питания			В/Гц					рекомендованный диапазон - 220-240 /-50, допустимый - 198-252 /-50
Охлаждение	Производительность	ВТУ/ч	7500	9000	12000	18000	24000	
		Вт	2200	2640	3515	5275	7030	
	Ном. мощность	Вт	685	819	1095	1638	2190	
	Ном. ток	А	2.90	3.71	4.97	7.45	9.95	
	EER		3.21	3.22	3.21	3.22	3.21	
Обогрев	Производительность	ВТУ/ч	8190	9200	12500	19150	24200	
		Вт	2400	2700	3660	5610	7090	
	Ном. мощность	Вт	665	745	1010	1554	1958	
	Ном. ток	А	2.66	3.38	4.48	6.71	8.90	
	COP		3.61	3.62	3.62	3.61	3.62	
Циркуляция воздуха			(м³/ч)	470	530	650	850	1200
Компрессор	Тип	Роторный						
	Производитель	TOSHIBA/ГМСС						
Хладагент			R410A					
Заправка хладагента			г	510	610	680	1150	1350
Жидкостный клапан			1/4					
Газовый клапан			3/8			1/2		
Уровень шума (внутр. блок)			дБ(А)	24	25	27	33	33
Внутренний блок	Габариты (ШxВxГ)	мм	700x270x198	700x270x198	805x270x197	908x295x220	908x295x220	
	Упаковка (ШxВxГ)	мм	786x264x320	786x264x320	898x273x328	1008x300x351	1008x300x351	
	Вес нетто	кг	6.5	6.5	7.2	10	10	
	Вес брутто	кг	7.5	7.5	8.8	12	12	
Уровень шума (наружный блок)			дБ(А)	45	45	46	47	47
Наружный блок	Габариты (ШxВxГ)	мм	660x421x250	660x421x250	660x530x250	780x560x270	820x635x310	
	Упаковка (ШxВxГ)	мм	765x464x323	765x464x323	768x562x326	889x612x359	969x688x402	
	Вес нетто	кг	20	20	23.5	32	36.5	
	Вес брутто	кг	21.5	22	26	34	39.5	
Класс электрозащиты (внутр/наруж блок)			Class	I/I				
Рабочая температура			°C	16...32				
Рабочий диапазон температуры (охл/обогрев)			°C	+18...+43/ -7...+24				
Класс энергоэффективности				A				

8. УТИЛИЗАЦИЯ ПРИБОРА

Прибор по окончании срока службы может быть утилизирован отдельно от обычного бытового мусора. Его можно сдать в специальный пункт приема электронных приборов и электроприборов на переработку.

9. ИНФОРМАЦИЯ О СЕРТИФИКАЦИИ, ГАРАНТИЙНЫЕ ОБЯЗАТЕЛЬСТВА

Товар сертифицирован в соответствии с законом «О защите прав потребителей». Этот прибор соответствует всем официальным национальным стандартам безопасности, применимым к электроприборам в Российской Федерации. Установленный производителем в порядке п. 2 ст. 5 Федерального закона РФ «О защите прав потребителей» срок службы для данного изделия составляет 10 лет с даты реализации конечному потребителю при условии, что изделие используется в строгом соответствии с настоящей инструкцией по эксплуатации и применимыми техническими стандартами. По окончании срока службы обратитесь в ближайший авторизованный сервисный центр для получения рекомендаций по дальнейшей эксплуатации прибора. Дата производства изделия указана в серийном номере (2 и 3 знаки – год, 4 и 5 знаки – месяц производства). При возникновении вопросов по обслуживанию прибора или в случае его неисправности обратитесь в авторизованный сервисный центр ТМ NEWTEK. Адрес центра можно найти на сайте <https://newtek.ru/servis>. Способы связи с сервисной поддержкой: тел: +7 (988) 24-00-178, VK: vk.com/centek_krd. Генеральный сервисный центр ООО «Ларина-Сервис», г. Краснодар. Тел.: +7 (861) 991-05-42. Название организации, принимающей претензии в Казахстане: ТОО "Moneytor", г. Астана, ул. Жанибека Тархана, д. 9, крыльцо 5. Тел.: +7 (707) 858-65-29, +7 (701) 340-09-57.

Продукция имеет сертификат соответствия:

№ ЕАЭС RU С-СН.ВЕ02.В.05342/24 от 14.03.2024 г.



ВНИМАНИЕ! Сертификаты соответствия имеют ограниченный срок действия. Актуальный сертификат соответствия на нашу продукцию вы можете найти на официальном государственном сайте Нацио-

нальной системы аккредитации России <https://fsa.gov.ru>. Для этого воспользуйтесь поиском в разделе «СЕРТИФИКАТЫ И ДЕКЛАРАЦИИ» (<https://pub.fsa.gov.ru/rds/declaration>).

ВНИМАНИЕ! Изготовитель и импортер оставляют за собой право внесения не критических изменений в партию продукции. Это делается в целях улучшения потребительских свойств товара и избежания дефектов. Таким образом, данное руководство пользователя может не вполне соответствовать партии товара. Самую актуальную версию данного руководства пользователя вы можете найти на нашем официальном сайте <https://newtek.ru>.

10. ИНФОРМАЦИЯ О ПРОИЗВОДИТЕЛЕ, ИМПОРТЕРЕ

Импортер: ООО «Ларина-Элек-троникс». **Адрес:** Россия, 350080, г. Краснодар, ул. Демуса, 14. Тел.: +7 (861) 2-600-900.

УВАЖАЕМЫЙ ПОТРЕБИТЕЛЬ

Срок гарантии на все приборы 36 месяцев с даты реализации конечному потребителю. Данным гарантийным талоном производитель подтверждает исправность данного прибора и берет на себя обязательство по бесплатному устранению всех неисправностей, возникших по вине производителя.

УСЛОВИЯ ГАРАНТИЙНОГО ОБСЛУЖИВАНИЯ

1. Гарантия действует при соблюдении следующих условий оформления:

- правильное и четкое заполнение оригинального гарантийного талона изготовителя с указанием наименования модели, ее серийного номера, даты продажи, при наличии печати фирмы-продавца и подписи представителя фирмы-продавца в гарантийном талоне, печатей на каждом отрывном купоне, подписи покупателя.

Производитель оставляет за собой право на отказ в гарантийном обслуживании в случае непредоставления вышеуказанных документов, или если информация в них будет неполной, неразборчивой, противоречивой.

2. Гарантия действует при соблюдении следующих условий эксплуатации:

- использование прибора в строгом соответствии с инструкцией по эксплуатации;
- соблюдение правил и требований безопасности.

3. Гарантия не включает в себя периодическое обслуживание, чистку, установку, настройку прибора на дому у владельца.

4. Случаи, на которые гарантия не распространяется:

- механические повреждения;
 - естественный износ прибора;
 - несоблюдение условий эксплуатации или ошибочные действия владельца;
 - неправильная установка, транспортировка;
 - стихийные бедствия (молния, пожар, наводнение и т. п.), а также другие причины, находящиеся вне контроля продавца и изготовителя;
 - попадание внутрь прибора посторонних предметов, жидкостей, насекомых;
 - ремонт или внесение конструктивных изменений неуполномоченными лицами;
 - использование прибора в профессиональных целях (нагрузка превышает уровень бытового применения), подключение прибора к питающим телекоммуникационным и кабельным сетям, не соответствующим Государственным Техническим Стандартам;
 - выход из строя перечисленных ниже принадлежностей изделия, если их замена предусмотрена конструкцией и не связана с разборкой изделия:
 - а) пульты дистанционного управления, аккумуляторные батареи, элементы питания (батарейки), внешние блоки питания и зарядные устройства.
 - б) расходные материалы и аксессуары (упаковка, чехлы, ремни, сумки, сетки, ножи, колбы, тарелки, подставки, решетки, вертелы, шланги, трубки, щетки, насадки, пылесборники, фильтры, поглотители запаха).
 - для приборов, работающих от батареек, – работа с неподходящими или истощенными батарейками;
 - для приборов, работающих от аккумуляторов, – любые повреждения, вызванные нарушениями правил зарядки и подзарядки аккумуляторов.
5. Настоящая гарантия предоставляется изготовителем в дополнение к правам потребителя, установленным действующим законодательством, и ни в коей мере не ограничивает их.

6. Производитель не несет ответственности за возможный вред, прямо или косвенно нанесенный продукцией ТМ NEWTEK, людям, домашним животным, имуществу потребителя и/или иных третьих лиц в случае, если это произошло в результате несоблюдения правил и условий эксплуатации, установки изделия; умышленных и/или неосторожных действий (бездействий) потребителя и/или иных третьих лиц действия обстоятельств непреодолимой силы.

7. При обращении в сервисный центр прием изделия предоставляется только в чистом виде (на приборе не должно быть остатков продуктов питания, пыли и других загрязнений).

Производитель оставляет за собой право изменять дизайн и характеристики прибора без предварительного уведомления.

ҚАЗАҚ

ҚҰРМЕТТІ ТҰТЫНУШЫ!

Дайындаушы аспапты тікелей мақсаты бойынша пайдаланған жағдайда және осы. Нұсқаулықта көрсетілген ережелер мен шарттар сақталмаған жағдайда, сондай-ақ аспапты білікті емес жөндеуге әрекет жасаған жағдайда жауапты болмайды. Егер сіз құралды пайдалану үшін басқа тұлғаға тапсырғыңыз келсе, оны осы нұсқаулықпен бірге жіберіңіз. Сплит типті ауаны кондиционерлеу жүйесін (бұдан әрі – сплит-жүйе) тек білікті мамандар жөндеу керек.

Өз бетіңізбен құрастыруға тырыспауыңызды өтінеміз. Біліктіліксіз құрастыру аспаптың жұмыс істемеуіне және істен шығуына әкелуі мүмкін!

АСПАПТЫҢ АРНАЛУЫ

Үй-жайда жайлы температураны ұстап тұруға арналған.

1. ҚАУІПСІЗДІК ШАРАЛАРЫ

Адам өмірі мен денсаулығына қауіпті жағдайлардың орын алуына, сондай-ақ аспаптың уақытынан бұрын істен шығуына жол бермеу үшін төменде аталған шарттарды қатаң сақтау керек:

– Сәйкес келетін қуат беру көзін паспорттық мәліметтерде көрсетілген ақпаратқа сай

- пайдаланыңыз, өйтпеген жағдайда аспап жұмысында күрделі іркілістер орын алуы немесе өрт шығуы мүмкін.
- Сіздің электр қуат желісіңіз міндетті түрде жерге тұйықталған болу керек.
 - Электр қуат көзі ашасының ластануына жол бермеңіз. Электр желісінің розеткасына ашаны әрқашан толықтай тығыңыз. Ашаның ластану немесе толықтай тығылмау себебінен өрт шығуы немесе электр тогынан жарақаттану мүмкін.
 - Егер Сіз аспапты ұзақ уақыт бойы пайдаланбасаңыз, қауіпсіздік мақсаттарында ашаны розеткадан суырып тастаңыз.
 - Аспаптың жұмыс істеуі кезінде автоматты айырғышты пайдалана отырып немесе ашаны розеткадан суыра отырып, аспапты айыруға тырыспаңыз – ұшқынның нәтижесінде өрт шығуы мүмкін.
 - Электр қуат көзінің ашасы розеткаға толықтай тығылуы керек. Өйтпеген жағдайда, бұл электр тогынан жарақаттануға, аспаптың қызып кетуіне, тіпті жануына да әкелуі мүмкін.
 - Желілік баусымды шырмалдырмаңыз, қыспаңыз және одан тартпаңыз – бұл оның бүлінуіне әкелуі мүмкін. Ақаулы желілік баусым электр тогынан жарақаттануға немесе өртке әкеліп соғуы мүмкін.
 - Ұзартқыштарды қолданбаңыз және басқа электр энергиясын тұтынушы заттар қосылып тұрған розеткаға аспапты қоспаңыз.
 - Ақаулықтар орын алған кезде, алдымен қашықтан басқару тетігінің (ҚБТ) көмегімен аспапты айырыңыз, содан соң оны электр желісінен ажыратыңыз.
 - Айналатын қалақтарды қозғамаңыз. Олар сіздің саусағыңызды қысып тастауы мүмкін, сондай-ақ бұл аспап бөлшектерінің бұзылуына әкеліп соғуы мүмкін.
 - Ылғал қолыңызбен аспаптың ішкі блогындағы батырмаларды баспаңыз.
 - Аспап жұмыс істеп тұрған кезде, оның корпусындағы саңылауға таяқ және басқа да бөгде заттарды ешқашан салмаңыз – бұл жарақат алуға және аспаптың істен шығуына әкеліп соқтыруы мүмкін.
 - Аспаптың сыртқы және ішкі блогына ешқандай заттарды (өсіресе ішінде суы бар ыдыстарды немесе басқа да сұйықтықтарды) орнатпаңыз.

- Аспапты сумен жумаңыз, бұл электр тогынан жарақаттануға әкелуі мүмкін.
- Аспап пен ашық отпен жұмыс істейтін аспаптың (газ плитасы және т.б.) бір уақытта жұмыс істеуі кезінде, орынжайды жиі желдетіп тұру керек. Жеткіліксіз дәрежеде желдету оттегінің жетіспеуіне әкелуі мүмкін.
- Ғуа ағынының газ жанарғысы мен плитасына түсуіне жол бермеңіз.
- Балаларға аспаппен жұмыс істеуге ешқашан рұқсат етпеңіз.

МҰҚИЯТ БОЛЫҢЫЗ!

- Аспапты тікелей күн сәулесінің түсетін жеріне орнатпаңыз.
- Ауа кіретін және шығатын саңылауларды бітемеңіз, бұл оның салқындату немесе айдау қабілетін төмендетеді және аспаптың істен шығуына әкелуі мүмкін.
- Салқын ауа ағынының астында ұзақ уақыт тұру сіздің физикалық жағдайыңыздың нашарлауына әкеледі және денсаулығыңызға байланысты мәселелер тудырады.
- Аспап ты қолданғаннан кейін, орынжайды желдетіңіз.
- Аспаптың жұмыс істеуі кезінде терезелер мен есіктерді жабыңыз, әйтпесе салқындату немесе айдау қабілеті төмендейді.
- Аталған аспапты ылғалдылығы жоғары орынжайда, сондай-ақ жемір химиялық заттардың булары бөлінетін жерлерде орнатуға тыйым салынады!
- Аспапты өз бетіңізбен жөндеуге тырыспаңыз. Білікті мамандарға жүгініңіз. Желілік баусым зақымданған кезде, оны шығарушылардың, авторландырылған сервистік қызметтің немесе біліктілігі бар маманның күшімен ауыстырыңыз. Аспап құрылғысын біліктіліксіз жөндеген немесе аталған нұсқаулықтағы аспапты пайдаланудың қағидаларын сақтамаған кезде, кепілдік жойылады.
- Бұл құрал физикалық және ақыл-ой мүмкіндіктері шектеулі адамдардың (соның ішінде балалардың) немесе осы құралды пайдалану жөніндегі нұсқамадан өтпеген және оны дұрыс пайдаланбаған жағдайдағы ықтимал қауіптілігі туралы тәжірибесі мен білімі жеткіліксіз

адамдардың пайдалануына арналмаған. Балалардың құралмен ойнауына рұқсат етпеңіз. Құралды қараусыз қалдырмаңыз.

- Сплит-жүйелерді тасымалдау, сату бойынша ерекше шарттар: кондиционерлердің сыртқы блоктарын ТЕК тігінен тұрған күйде тасымалдау керек, ішкі блоктарды тасымалдау кезінде көлденең де, тігінен де орналастыруға болады. Дұрыс тасымалдамау аспапқа түтікшелердің қиылып сынуы, сондай-ақ компрессор майының фреонконтур магистралі бойына ағуы сияқты залалдардың қаупін төндіруі мүмкін. Бұл факторлардың барлығы жабдықтың дұрыс жұмыс істемеуіне, оның мерзімінен бұрын істен шығуына әкеліп соғады. Сплит-жүйенің сыртқы блогы сонда да көлденең күйде тасымалданса (бірақ еш уақытта астын үстіне қаратып емес), оны орнатар алдында, зауыттық қаптамадан шығармастан, бірнеше сағатқа тігінен қоя тұру керек.

НАЗАР АУДАРЫҢЫЗ!

- Ауаны кондиционерлеудің аталған жүйесі тек тұрмыстық мақсаттарда қолданыла алады!
 - Аспаптың жұмысында төтенше жадайлар орын алған кезде (жанған иіс, бөгде шуыл және т.с.), оны дереу электр желісінен ажыратыңыз.
 - Электр тогынан жарақаттану қаупі! Ешқашан аспапты өз бетіңізбен жөндеуге тырыспаңыз, бұл электр тогынан жарақаттануға әкелуі мүмкін.

2. ЖИЙНТЫҚТАМАСЫ

Ішкі блоктың жиынтықтамасы:

- Ішкі блок - 1 дана
- Пайдаланушы нұсқаулығы - 1 дана
- ҚБ пульті - 1 дана
- Қуаттандыру элементі (AAA типті)* - 2 дана

Сыртқы блоктың жиынтықтамасы:

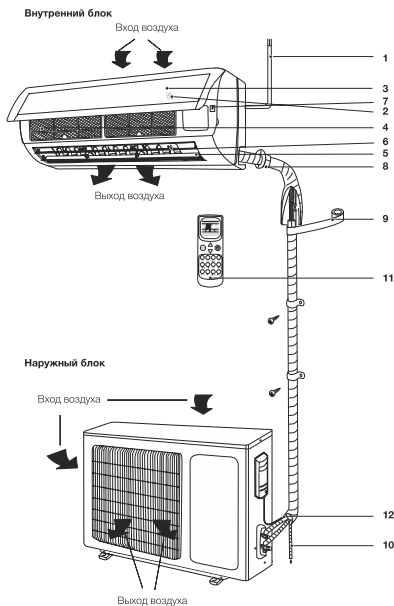
- Сыртқы блок - 1 дана
- Гофрланған тұрба - 1 дана
- Мыс гайка - 4 дана
- Тескіш шеге - 4 дана
- Дюбель - 4 дана
- Кәріз жалғағышы - 1 дана
- Тығыздағыш сақина - 1 дана

Сүзгілер:

- Сильвер-ион* бактерияға қарсы сүзгісі - 1 дана
- Биосүзгі* - 1 дана
- Компонентті сүзгі* - 1 дана
- Көмір (карбон) сүзгісі* - 1 дана

* опциялық түрде жеткізіледі

3. АСПАПТЫҢ СИПАТТАМАСЫ АСПАПТЫҢ ҚҰРЫЛЫСЫ



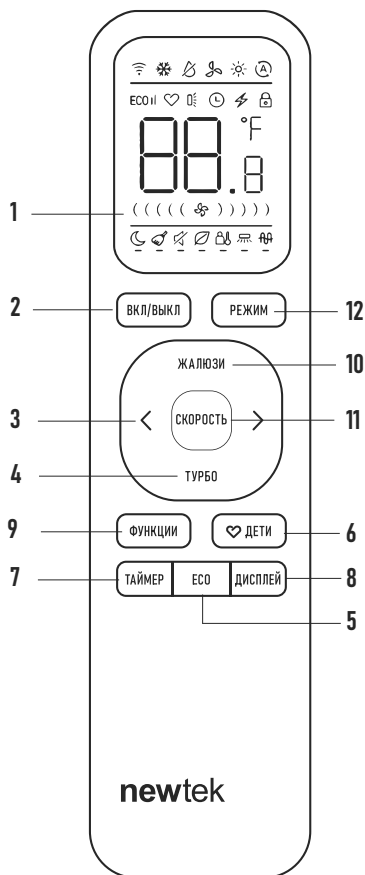
1. Қоректендіру бауы
2. Дисплей
3. Алдыңғы панель
4. Ауа сүзгі торы
5. Көлденең жалюзи
6. Тік жалюзи
7. Авариялық іске қосу батырмасы**
8. Салқындатқыш агентке арналған трасса*
9. Оқшаулағыш*
10. Кәріз трассасы*
11. Қашықтан басқару пульті
12. Жалғағыш кабель*

* Сіздің кондиционеріңіздің блоктарының сыртқы түрі нұсқаулықтағы схема кескіндерден өзгеше болуы мүмкін

* Бұл көрсетілгендер кондиционердің әдеттегі жиынтықтамасымен жеткізілмейді

** Бұл серияда қолданылмайды

ҚАШЫҚТАН БАСҚАРУ ПУЛЬТІ



ҚБП БАТЫРМАЛАРЫНЫҢ АРНАЛЫМЫ

1. ҚБУ пультінің дисплейі
2. Қосу/ өшіру батырмасы
3. Температураны ұлғайту және азайту батырмасы
4. "ТУРБО" батырмасы – қарқынды жұмыс режимін іске қосу.
5. ЕСО батырмасы – энергия үнемдеу режимін іске қосу.
6. "ДЕТИ" ("Балалар") батырмасы – балалар үшін ең қолайлы режимді іске қосу.

7. "ТАЙМЕР" батырмасы – қосу және өшіру үшін таймерді іске қосу.

8. "ДИСПЛЕЙ" батырмасы – ішкі блоктағы дисплейдің жарықшасы.

9. "ФУНКЦИИ" батырмасы – IFeel, Өзін-өзі тазарту, Тыныш, Ұйқы режимдерін іске қосу

10. Батырма "ЖАЛЮЗИ" – жалюзидің қалпын өзгерту арқылы ауа ағынының бағытын басқару.

11. "СКОРОСТЬ" ("ЖЫЛДАМДЫҚ") батырмасы – желдеткіштің айналу жылдамдығын таңдау:

- Автоматты режим «(((((☼)))))» (жыпылықтайды)
- Төмен жылдамдық «(☼)»
- Орташа төмен жылдамдық «((☼))»
- Орташа жылдамдық «(((☼)))»
- Орташа жоғары жылдамдық «((((☼))))»
- Жоғары жылдамдық «((((☼))))»

12. «РЕЖИМ» батырмасы – жұмыс режимін таңдау.

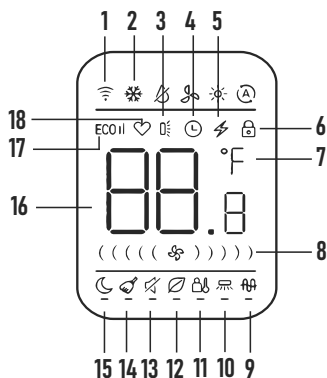
COOL ☼ DRY ☸ AUTO Ⓐ

HEAT ☼ FAN ☸

Ескертпе:

1. Үй-жай ішіндегі ауаны тез салқындату немесе жылыту қажет болса, салқындату немесе жылыту режимінде "ТУРБО" батырмасын басыңыз. Осы батырманы қайта басқанда режим өшіріледі.
2. Қашықтан басқару пультінің жоғарыда келтірілген суреті анықтама үшін ғана берілген, ол өнімнің іс жүзіндегі түрінен басқаша болуы мүмкін.
3. Функцияны таңдау: "ФУНКЦИЯЛАР" батырмасын басып, көбейту және азайту батырмаларының көмегімен қажетті температураны таңдаңыз. Дисплейде таңдалған функцияның белгішесі жыпылықтайды.
4. Соңғы орнатылған функцияға оралу үшін "ФУНКЦИЯЛАР" батырмасын басыңыз. Таңдау үшін < / > пайдаланыңыз. Орнатылған функция белгішесі 10 с бойы жыпылықтайды. Таңдау үшін "ФУНКЦИЯЛАР" батырмасын басып тұрыңыз. Таңдалған функцияның асты сызылады. Функциядан бас тарту үшін "ФУНКЦИЯЛАР" батырмасын қайта басыңыз, сонда астыңғы көлденең сызық жоғалады.

5. Фаренгейт немесе Цельсий шкаласына ауысу үшін аспап қосылғаннан кейін 5 с ішінде температураны көбейту және азайту пернелерін басыңыз және ұстап тұрыңыз.



ПУЛЬТ ДИСПЛЕЙ

1. Сигнал беру символы. Басқару сигналы берілген кезде пайда болады.

2. Жұмыс режимін таңдау символы

COOL ❄️ **DRY** 🌀 **AUTO** Ⓐ

HEAT ☀️ **FAN** 🌀

3. Тігінен тербелуі. Батырманы басқан кезде көрсетіледі "ЖАЛЮЗИ". (опция түрінде)

4. Таймер өшірулі. Таймер өшірілген кезде timer on-off режимінде (бұл символ таймер қосылған кезде жыпылықтайды) немесе timer on режимінде көрсетіледі.

5. Турбо режимінің символы. "ТУРБО" батырмасын салқындату немесе жылыту режимінде басқан кезде пайда болады, сонда ауа жылдамдығының белгісі жыпылықтайды.

6. Пультті бұғаттау индикаторы.

7. Фаренгейт немесе Цельсий шкаласының индикаторы

8. Ауа жылдамдығы:

- Автоматты режим «(((((❄️)))))»
(жыпылықтайды)
- Төмен жылдамдық «(❄️)»
- Орташа төмен жылдамдық «((❄️))»
- Орташа жылдамдық «(((❄️)))»
- Орташа жоғары жылдамдық «((((❄️))))»
- Жоғары жылдамдық «((((❄️))))»

9. AUN режимін қосу индикаторы (опция түрінде)

10. Көлденеңінен тербелуі. Батырманы басқан кезде көрсетіледі "ЖАЛЮЗИ" (опция түрінде).

11. IFeel режимінің қосылу индикаторы.

12. Health режимінің қосылу индикаторы.

13. Шуы аз жұмыс индикаторы. "ФУНКЦИИ" батырмасын басқан кезде көрсетіледі.

14. "САМООЧИСТКА" ("ӨЗІН-ӨЗІ ТААЗАРТУ") режимінің қосылу индикаторы.

15. "ТАЙМЕР" режимінің қосылу индикаторы.

16. Температураны реттеу. Берілген температура көрсетіледі.

17. ECO функциясының индикаторы. ECO батырмасын басқан кезде көрсетіледі.

18. "Балалар" функциясының индикаторы.

4. АСПАПТЫ БАСҚАРУ

ҚАШЫҚТАН БАСҚАРУ ПУЛЬТІН ПАЙДАЛАНУ ЖӨНІНДЕГІ НҰСҚАУЛЫҚ

- Қашықтан басқару пультінде AAA типті екі сілтілі батарея қолданылады. Қалыпты пайдаланған жағдайда батареяларының қызмет ету мерзімі шамамен 6 айды құрайды. Ұқсас үлгідегі екі жаңа батареяны пайдаланыңыз (орнату кезінде полюстеріне көңіл бөліңіз). Батареяларды ауыстырғаннан кейін "Арылту" батырмасын басу үшін үшкір затты (мысалы, қауырсын қаламының ұшы) қолданыңыз.

- Қашықтан басқару пультінің тиімді әрекет ету қашықтығы шамамен 8 метрді құрайды.

- Қашықтан басқару пультін пайдалану кезінде сигнал сәулелендіргішін ішкі блок қабылдағышына бағыттаңыз.

- Қашықтан басқару пульті мен ішкі блок арасында ешқандай кедергі болмауы керек. Бір уақытта екі батырманы басу дұрыс жұмыс істемеуге әкеледі.

- Ішкі блоктың жанында сымсыз жабдықтарды (мысалы, мобилді телефон) пайдаланбаңыз. Егер осыған байланысты кедергілер туындаса, құрылғыны өшіріп, ашаны розеткадан шығарыңыз, содан кейін оны жалғап, біраз уақыттан кейін қосыңыз.

- Қашықтан басқару пультін жерге түсіріп алмаңыз. Қашықтан басқару пультін күн сәулесі түсетін жерге немесе пештің жанына қоймаңыз.

- Қашықтан басқару пультіне су немесе шырын төгіп алмаңыз, тазалау үшін жұмсақ шүберекті

пайдаланыңыз. Қауіпсіздік мақсатында аспапты кәдеге жарату алдында одан батареяларды алып тастап, кәдеге жарату қажет.

Ескертпе:

- AUTO режимінде кондиционер бөлме температурасы мен берілген температура арасындағы d - айырма шамасына сәйкес жылыту немесе салқындату режиміне бейімделеді.
- AUTO режимінде түнгі режим функциясы қолжетімді болмайды.
- DRY режимі орнатылған кезде ішкі температура мен белгіленген температура арасындағы O - айырма шамасына сәйкес кондиционер бөлмедегі ылғалдылықты азайту үшін салқындату операциясы мен желдеткіші автоматты түрде іске қосады немесе тоқтатады. Бұл ретте желдеткіштің жылдамдығы әрдайым бақылауда бола бермейді.
- Режим "ЖАЛЮЗИ" орнатылған кезде температураны реттеу функциясы қолжетімді болмайды. Температураны реттеу мен көлденең тербелісті бір уақытта қосу тиімді әсер бермейді. Желдеткіштің жоғары, орташа немесе төмен жылдамдығын ғана орнатуға болады. Желдеткіш жылдамдығы үшін AUTO режимі қолжетімді болмайды.

КОНДИЦИОНЕРДІҢ ӘР ТҮРЛІ РЕЖИМДЕРДЕГІ ЖҰМЫС ТӘРТІБІ

- Салқындату немесе жылыту режимінде кондиционер белгіленген температураны ± 1 °C дәлдікпен ұстап тұру қажет, егер салқындату режиміндегі температура қоршаған ауа температурасынан 1 °C-қа жоғары болса, кондиционер желдету режимінде жұмыс істейді.
- Егер жылыту режиміндегі берілген температура қоршаған ауаның температурасынан 1 °C-қа төмен болса, кондиционер желдету режимінде жұмыс істейді. AUTO режимінде температура қолмен реттелмейді, кондиционер автоматты түрде ыңғайлы температураны (25 ± 2 °C) ұстап тұрады. Егер температура плюс 20 °C болса, кондиционер автоматты түрде қыздыру режимінде жұмыс істей бастайды. Плюс 26 °C температурада кондиционер салқындату режимінде қосылады.
- Егер кондиционер қосылған кезде бөлме температурасы белгіленген температурадан 2 °C-қа жоғары болса, онда кондиционер салқындату режимінде жұмыс істейді. Белгіленген темпе-

ратурадан 2 °C-қа жоғары температураға жеткенде, компрессор мен сыртқы блок желдеткіші жұмысын тоқтатады, ішкі блок желдеткіші төмен жылдамдықпен айналады. "ҰЙҚЫ" режимінде жұмыстың бірінші сағатынан кейін салқындату кезінде берілген температура автоматты түрде 1°C-қа, екіншіден кейін тағы 1°C-қа көтеріледі, содан кейін берілген температура өзгеріссіз қалады.

БАСҚАРУДЫҢ НЕГІЗГІ ФУНКЦИЯЛАРЫ

Аспапты дереу қосу/сәндіру үшін батырманы басыңыз "ВКЛ/ВЫКЛ".

Ескертпе: аспапты өшіргеннен кейін ішкі блоктың жалюзий автоматты түрде жабылады.

- "РЕЖИМ" батырмасын басу арқылы сіз қажетті жұмыс режимін таңдай аласыз немесе алдын ала орнатылған COOL немесе HEAT режимдерін таңдай аласыз.
- "<" және ">" батырмаларымен қалаған температураны орнатуға болады. AUTO режимінде температура автоматты түрде орнатылады.
- "ЖЫЛДАМДЫҚ" батырмасын басу арқылы сіз желдеткіштің жылдамдығын таңдай аласыз. TURBO режимінде айналу жылдамдығы автоматты түрде орнатылады.
- Батырманы "ЖАЛЮЗИ" басу арқылы сіз перделерді қалаған орынға орната аласыз.

БАСҚАРУДЫҢ ҚОСЫМША ФУНКЦИЯЛАРЫ

- "ҰЙҚЫ" батырмасын басу арқылы түнгі режимді қосуға /өшіруге болады.
- "ТАЙМЕР" батырмасын басу арқылы таймер функциясын орнатуға немесе өшіруге болады.
- "ДИСПЛЕЙ" батырмасын басу арқылы ішкі блоктағы дисплей жарығын қосуға немесе өшіруге болады.
- "ТУРБО" батырмасын басу арқылы қар-қынды режимді қосуға/өшіруге болады.

ЕРІТУ ФУНКЦИЯСЫ

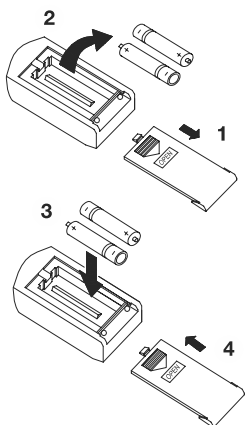
Атмосферадағы температура өте төмен және ылғалдылық өте жоғары болған кезде, сыртқы блоктың радиаторы қатып қалуы мүмкін, бұл жылу операциясының тиімділігіне теріс әсер етуі мүмкін. Бұл жағдайда сыртқы блокты автоматты түрде еріту қарастырылған.

- Алғашқы іске қосу кезінде, жұмыстың бірінші сағатынан кейін еріту функциясы автоматты түрде қосылады. Еріту операциясын орындау үшін жылыту операциясы 5-15 минутқа тоқтатылады.
- Ішкі және сыртқы блок желдеткіштері тоқтатылады.
- Еріту процесінде сыртқы блок белгілі бір мөлшерде бу шығаруы мүмкін. Бұл тез еріту процесіне байланысты нәрсе және аспаптың ақауы емес. Еріту процесі аяқталғаннан кейін жылыту операциясы қалпына келтіріледі.

БАСҚАРУ ТӘРТІБІ

- Кондиционерді электрмен қоректендіру желісіне қосқаннан кейін кондиционерді қосу үшін батырмасын басыңыз "ВКЛ/ВЫКЛ".
- "РЕЖИМ" батырмасының көмегімен салқындату немесе жылыту режимін таңдаңыз.
- "<" және ">" батырмаларымен берілген температураның мәнін 16-32 °C аралығында орнатыңыз.
- AUTO режимінде температура мәні автоматты түрде орнатылады және қашықтан басқару пультінен орнатылмайды.
- "ЖЫЛДАМДЫҚ" батырмасы арқылы желдеткіштің қажетті режимін орнатыңыз: AUTO, HIGH (жоғары жылдамдық), MID (орташа жылдамдық), LOW (төмен жылдамдық).
- Батырма "ЖАЛЮЗИ" көмегімен жалюзиді дұрыстап орнатыңыз. ECO, "ДЕТИ", "ТАЙМЕР" (TIME), "ТУРБО" (TURBO), "ДИСПЛЕЙ" (DISPLAY) функцияларын қосу үшін тиісті батырмаларды басыңыз.

БАСҚАРУ ПУЛЬТІНДЕГІ БАТАРЕЯЛАРДЫ АУЫСТЫРУ

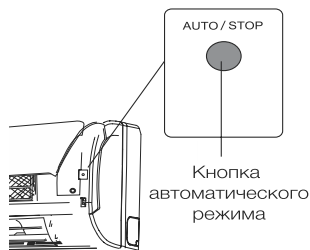


- ҚБ пультінің артқы жағындағы арнайы тетігін басып, қақпағын ысырыңыз.
- AAA типті екі сілтілі батареяны салыңыз, олардың көрсетілген бағытқа сәйкес салынғанына көз жеткізіңіз.
- Аспапты қосу/өшіру батырмасын басыңыз.

Ескертпе:

- Егер ҚБ пультінің СК-дисплейі жанбаса немесе ҚБ пультін кондиционердің параметрлерін өзгерту үшін пайдалану мүмкін болмаса, батареяларды ауыстырыңыз.
- Жаңа AAA батареяларын қолданыңыз.
- Егер сіз ҚБ пультін бір айдан артық пайдаланбасаңыз, батареяларын алып тастаңыз.

КОНДИЦИОНЕРДІ ҚБ ПУЛЬТІНСІЗ БАСҚАРУ



ҚБ пультін жоғалтсаңыз немесе ол ақаулы болса, келесі қадамдарды орындаңыз:

1. Кондиционер жұмыс істемей тұрса. Егер сіз кондиционерді іске қосқыңыз келсе, ішкі блоктағы авариялық қуат батырмасын басыңыз (оған дейін алдыңғы панелді ақырын көтеріңіз).
2. Егер кондиционер жұмыс істеп тұрса. Егер сіз кондиционерді өшіргіңіз келсе, ішкі блоктағы авариялық қуат батырмасын басыңыз.

Ескертпе: батырмаларды ұзақ уақыт басып тұрмаңыз, бұл кондиционердің істен шығуына әкелуі мүмкін.

5. АСПАҚА ТЕХНИКАЛЫҚ ҚЫЗМЕТ КӨРСЕТУ ЖӘНЕ ОНЫ КҮТУ

Аспапқа қызмет көрсетер алдында, оны электр желісінен ажыратыңыз.

ІШКІ БЛОКТЫҢ АЛДЫҒЫ ПАНЕЛІНЕ КҮТІМ ЖАСАУ

Аспапты мұқият күту және уақтылы тазалау оның қолданылу мерзімін ұзартады және электр энергиясын үнемдейді.

Тазалау кезінде төмендегідей ұсынымдарды ұстаныңыз:

- орнықты жерге тұрыңыз, әйтпесе құлап кетсеңіз, аспапты бұзып алуыңыз немесе өзіңізді жарақаттауыңыз мүмкін;
- алдыңғы панельді шешіп алу кезінде жарақат алып қалмау үшін, корпустың металл бөлшектеріне жақындамаңыз;
- аспаптың алдыңғы панелін және қашықтан басқару тетігін тазалау кезінде, ласты құрғақ майлықпен сүртіп алу мүмкін болмаған жағдайда, ылғал майлықты қолданыңыз.

Ескерту

- Аспап пен ҚБТ-ны сумен жумаңыз!
- Тазалау үшін құрамында спирті бар сұйықтықтарды, бензинді, майды немесе жылтыратқыш құралдарды қолданбаңыз.
- Алдыңғы панельдің бетіне қатты қысым түсірмеңіз, бұл оның түсіп кетуіне әкелуі мүмкін.
- Тазалау кезінде аспап корпусының бетін бүлдірмеу үшін абразивті тазалау құралдарын немесе металл қырғыштарды қолданбаңыз.
- Су температурасы 45 °C-ден аспау керек. Бұл пластиктің майысуына немесе түсінің кетуіне әкелуі мүмкін.

АУА СҮЗГІСІН ТАЗАЛАУ

- Аспаптың алдыңғы панеліндегі қорғаныш торларын шешіп алыңыз. Ауа сүзгілерін шығарып алыңыз.
- Сүзгіні шаңсорғыш арқылы тазалаңыз немесе сумен жуыңыз. Егер сүзгі қатты ластанған болса, оны жұмсақ жуғыш затты қолдану арқылы жылы сумен жуыңыз. Сүзгілерді мұқият кептіріңіз.
- Сүзгілерді орнына орнатыңыз және қорғаныш торларын жабыңыз.

ТЕХНИКАЛЫҚ ҚЫЗМЕТ КӨРСЕТУ

Маусымның аясында

Келесідей іс-әрекеттерді орындау керек:

- сплит-жүйені ұзақ уақытқа «Желдету» режиміне қосыңыз;
- осыдан кейін аспапты желіден айырыңыз;

- ауа сүзгілерін тазартыңыз;
- ішкі және сыртқы блокты жұмсақ құрғақ майлықпен сүртіңіз;
- ҚБТ-дан батареяларды алып тастаңыз.

Маусымның басында

Келесідей іс-әрекеттерді орындау керек:

- қоршау орны мен ішкі және сыртқы блоктардағы ауа шығатын жер бұғатталмағандығына көз жеткізіңіз;
- сыртқы блокты тот пен коррозия баспағанына көз жеткізіңіз;
- ауа сүзгілерінің тазартылғандығына көз жеткізіңіз;
- аспапты желіг қосыңыз;
- ҚБТ-ға батареяларды орнатыңыз.

МҮМКІН БОЛАТЫН АҚАУЛЫҚТАР ЖӘНЕ ОЛАРДЫ ЖОЮ ӘДІСТЕРІ

1	Сплит-жүйе іске қосылмайды	<ul style="list-style-type: none"> - Аша электрлік қуат беру розеткасына дұрыс тығылмаған - ҚБТ-дағы батареялардың қуаты таусылған - Қорғаныш іске қосылды - Электр желісі кернеуінің жеткіліксіздігі
2	Ауа салқындамайды немесе жылынбайды	<ul style="list-style-type: none"> - Қоршау және ауа шығу жерлері бұғатталған - Температура дұрыс дәлденбеген - Ауа сүзгісі ластанған
3	Сплит-жүйесін басқарудағы іркілістер	Көп кедергілер кезінде (статикалық электрліктің тым жоғары деңгейі, электр қуат беру желісіндегі іркілістер) аспап үзіліспен жұмыс істеуі мүмкін. Бұл жағдайда кондиционерлеу жүйесін желіден ажыратыңыз және 2-3 секундтан кейін қайта қосыңыз
4	Бірден іске қосылмайды	Аспаптың жұмыс істеу кезінде режимді өзгерту 3 минуттан кейін іске қосылады
5	Жағымсыз иіс	Сплит-жүйенің жұмыс істеуі кезінде ол жағымсыз иістерді (мысалы жиһаз, темекі иісін) жұтып алып, ауамен бірге шығаруы мүмкін
6	Ағып тұрған судың шуылы	<ul style="list-style-type: none"> - Кондиционерлеу жүйесіндегі хладагенттің айналымымен болған және бұл ақаулық болып саналмайды - Жылыту кезінде мұзданған суды еруінің дыбысы
7	Жарылған тәрізді дыбыс	Дыбыс температураның өзгеруінің нәтижесінде алдыңғы панельдің кеңеюінен немесе қысылуынан болуы мүмкін
8	Шығу саңылауынан ылғал бүркіп тұр	Салқындату немесе кептіру режимінде салқын ауаның шығуынан орынжайдағы ауа өте салқын болса, ылғал орын алады
9	«Жылыту» режимін іске қосқан кезде, ауа бірден шықпайды	Сплит-жүйе жылы ауаны шығаруға жеткілікті дәрежеде дайын емес. 2-5 минут күтуіңізді өтінеміз
10	Жылыту режимінде ауа шығару 5-10 минутқа тоқтап қалады	Аспап автоматты түрде мұзданған еріп жылынады, сыртында буланы пайда болады. Мұздан еріп жылынғаннан кейін, кондиционерлеу жүйесі автоматты түрде жұмысын жалғастырады
11	ҚБТ дұрыс жұмыс істемейді	<ul style="list-style-type: none"> - Сигнал қабылдағышы мен ҚБТ арасында кедергі бар - Батареялардың қуаты таусылған

МОДЕЛІ	65СНГ07	65СНГ09	65СНГ12	65СНГ18	65СНГ24
Электр кабелі					
Ұзындығы, м	1,5	1,5	1,5	1,5	1,5
Кабель тарамдарының саны, дана	3	3	3	3	3
Қима, мм ²	1,0	1,0	1,0	1,5	1,5
Сыртқы өру материалы	резеңке				
Блокаралық кабель					
Ұзындығы, м	3,5	3,5	3,5	3,5	3,5
Кабель тарамдарының саны, дана	4	4	4	4	4
Қима, мм ²	1,0	1,0	1,0	1,5	1,5
Сыртқы өру материалы	резеңке				

АҚАУЛЫҚТАР КОДТАРЫ

Қателік коды	Қателік кодын анықтау
F1	Қоршаған орта температурасы сенсорының қатесі (ішкі блок)
F2	Ішкі буландырғыштың температура сенсоры қатесі
F3	Сыртқы блок конденсаторының температура сенсорының қатесі
F4	Ішкі блок қозғалтқышының қатесі

7. ТЕХНИКАЛЫҚ СИПАТТАМАЛАР

МОДЕЛІ			65СН607	65СН609	65СН612	65СН618	65СН624
Қуат беру көзі		В/Гц	ұсынылған ауқым - 220-240 /-50, рұқсат етілген ауқым - 198-252 /-50				
Салқындату	Өнімділігі	ВТУ/һ	7500	9000	12000	18000	24000
		Вт	2200	2640	3515	5275	7030
	Ном. қуаттылығы	Вт	685	819	1095	1638	2190
	Ном. ток	А	2.90	3.71	4.97	7.45	9.95
	EER		3.21	3.22	3.21	3.22	3.21
Жылыту	Өнімділігі	ВТУ/һ	8190	9200	12500	19150	24200
		Вт	2400	2700	3660	5610	7090
	Ном. қуаттылығы	Вт	665	745	1010	1554	1958
	Ном. ток	А	2.66	3.38	4.48	6.71	8.90
	COP		3.61	3.62	3.62	3.61	3.62
Ауа циркуляциясы		(м³/ч)	470	530	650	850	1200
Компрессор	Типі	Роторлық					
	Өндіруші	TOSHIBA/GMCC					
Салқындатқыш агент			R410A				
Салқындатқыш агент құю		г	510	610	680	1150	1350
Сұйық клапан			1/4				
Газ клапаны			3/8			1/2	
Шу деңгейі (ішкі блок)		дБ(А)	24	25	27	33	33
Ішкі блок	Габариттері (ЕхБхС)	мм	700x270x198	700x270x198	805x270x197	908x295x220	908x295x220
	Қаптау (ЕхБхС)	мм	786x264x320	786x264x320	898x273x328	1008x300x351	1008x300x351
	Нетто салмағы	кг	6.5	6.5	7.2	10	10
	Брутто салмағы	кг	7.5	7.5	8.8	12	12
Шу деңгейі (сыртқы блок)		дБ(А)	45	45	46	47	47
Сыртқы блок	Габариттері (ЕхБхС)	мм	660x421x250	660x421x250	660x530x250	780x560x270	820x635x310
	Қаптау (ЕхБхС)	мм	765x464x323	765x464x323	768x562x326	889x612x359	969x688x402
	Нетто салмағы	кг	20	20	23.5	32	36.5
	Брутто салмағы	кг	21.5	22	26	34	39.5
Электрлік қорғаныс класы (ішкі/сыртқы блок)		Class	I/І				
Жұмыс температурасы		°С	16...32				
Жұмыс температурасының диапазоны (салқындату/жылыту)		°С	+18...+43/-7...+24				
Энергия тиімділігі класы			A				

8. ҚОРШАҒАН ОРТАНЫ ҚОРҒАУ, АСПАПТЫ ЖОЮ ҚОРШАҒАН ОРТАНЫ ҚОРҒАУ

Қаптама да, аспаптың өзі де қайтадан пайдалануға болатын материалдан жасалған. Мүмкіндігінше, оларды жою кезінде қайтадан пайдаланылатын материалдарға арналған контейнерге тастаңыз.

АСПАПТЫ ЖОЮ

Аспаптың қолданылу мерзімі аяқталғаннан кейін, оны қарапайым тұрмыстық қалдықтан бөлек жоюға болады. Оны электрондық аспаптар мен электр аспаптарын қайта өңдеуге қабылдайтын арнайы бөлімге тапсыруға болады. Аталған аспаптың қолданылу мерзімі аяқталғаннан кейін, оны қайта өңдеуге тапсырған соң, материалдар өздерінің жіктелуіне байланысты қайта өңделеді. Электрондық аспаптар мен электр аспаптарын қайта өңдеуге қабылдайтын бөлімнің тізімін мемлекеттік биліктің муниципалдық органдарынан ала аласыз.

9. СЕРТИФИКАТТАУ ТУРАЛЫ АҚПАРАТ, КЕПІЛДІКТІК

Осы бұйым үшін қызмет ету мерзімі бұйым осы пайдалану жөніндегі нұсқаулыққа және қолданылатын техникалық стандарттарға қатаң сәйкестікте пайдаланылған жағдайда, соңғы тұтынушыға сату күнінен бастап 10 жылды құрайды. Қызмет мерзімі аяқталғаннан кейін аспапты одан әрі пайдалану бойынша ұсыныстар алу үшін жақын маңдағы авторландырылған сервис орталығына хабарласыңыз. Бұйымның шығарылған күні сериялық нөмірде көрсетілген (2 және 3 белгілер – жылы, 4 және 5 белгілер – Өндіріс айы). Аспапқа қызмет көрсету бойынша мәселелер туындағанда немесе аспап бұзылса, NEWTEK сауда маркасының авторландырылған сервис орталығымен хабар-ласыңыз. Орталықтың мекенжайын <https://newtek.ru/servis> сайтынан табуға болады. Сервистік қолдау көрсету орталығымен байланыс жасау жолдары: тел: +7 (988) 24-00-178, VK: vk.com/centek_krd. «Ларина-Сервис» ЖШҚ бас сервис орталығы, Краснодар қ. Тел.: +7 (861) 991-05-42. Қазақстандағы талаптар қабылдау ұйымының аталымы: "Moneytor" ЖШС, Астана қаласы, Жәнібек Тархан к., 9-үй, 5-қанат. Тел.: +7 (707) 858-65-29, +7 (701) 340-09-57.

Өнімнің сәйкестік сертификаты бар:
№ ЕАЭС RU С-CN.BE02.B.05342/24 - 14.03.2024 ж. ба-
стап.



10. ШЫҒАРУШЫ, ИМПОРТТАУШЫ ТУРАЛЫ АҚПАРАТ

Импорттаушы: ООО «Ларина-Электроникс».
Мекенжайы: Ресей, 350080, г. Крас-нодар, ул.
Демуса, 14. Тел.: +7 (861) 2-600-900.

ҚҰРМЕТТІ ТҰТЫНУШЫ

Барлық аспаптарға кепілдік мерзімі соңғы тұтынушыға сату күнінен бастап 36 ай. Осы кепілдік талонымен өндіруші осы құралдың жарамдылығын растайды және өндірушінің кінәсінен туындаған барлық ақауларды тегін жою бойынша міндеттемені өзіне алады.

КЕПІЛДІК ҚЫЗМЕТ КӨРСЕТУ ШАРТТАРЫ:

1. Кепілдік келесі ресімдеу шарттары сақталған жағдайда жарамды:

- үлгінің атауы, оның сериялық нөмірі, сату күні көрсетілген дайындаушының түпнұсқалық кепілдік талонын дұрыс және нақты толтыру, са-тушы фирманың мөрі және кепілдік талондағы са-тушы фирмасының өкілінің қолы, әрбір жыртыл-малы купондағы мөрлер, сатып алушының қолы болған жағдайда.
 - Жоғарыда көрсетілген құжаттар ұсынылмаған жағдайда немесе олардағы ақпарат Толық емес, анық емес, қарама-қайшы болса, өндіруші кепілдік қызмет көрсетуден бас тарту құқығын өзіне қалдырады.
2. Кепілдік келесі пайдалану шарттары сақталған кезде жарамды:
- пайдалану нұсқаулығына қатаң сәйкес құралды пайдалану;
 - қауіпсіздік ережелері мен талаптарын сақтау.
3. Кепілдік иесінің үйінде мерзімді қызмет көрсетуді, тазалауды, орнатуды, құралды баптауды қамтымайды.

4. Кепілдік қолданылмайтын жағдайлар:

- механикалық зақым;
 - құрылғының табиғи тозуы;
 - пайдалану шарттарын сақтамау немесе иесінің қате әрекеттері;
 - дұрыс орнату, тасымалдау;
 - табиғи апаттар (найзаға, өрт, су тасқыны және т. б.), сондай-ақ сатушы мен дайындаушыға тәуелсіз басқа да себептер;
 - аспаптың ішіне бөгде заттардың, сұйықтықтардың, жәндіктердің түсуі;
 - өкілетті емес тұлғалардың конструктивтік ауыстыруларын жөндеуі немесе енгізуі;
 - аспапты кәсіби мақсатта пайдалану (жүктеме тұрмыстық қолдану деңгейінен асып түседі), аспапты мемлекеттік техникалық стандарттарға сәйкес келмейтін қоректендіруші телекоммуникациялық және кабельдік желілерге қосу;
 - бұйымның төменде санамаланған керек-жарақтарының істен шығуы, егер оларды ауыстыру конструкциямен көзделсе және бұйымды бөлшектеумен байланысты болмаса:
 - а) қашықтан басқару пульттері, аккумуляторлық батареялар, қуат беру элементтері (батареялар), сыртқы қуат беру блоктары және зарядтау құрылғылары;
 - б) шығыс материалдары мен аксессуарлары (буып-түю, қаптар, белдіктер, сөмкелер, торлар, пышақтар, қолбалар, тәрелкелер, тұғырлар, торлар, вертелалар, шлангілер, түтіктер, щеткалар, саптамалар, шаң жинағыштар, сүзгілер, иіс сіңіргіштер);
 - батареялардан жұмыс істейтін аспаптар үшін-жарамсыз немесе сарқылған батареялармен жұмыс істеу;
 - аккумуляторлардан жұмыс істейтін аспаптар үшін-аккумуляторларды зарядтау және зарядтау ережелерін бұзудан туындаған кез келген зақымданулар.
5. Осы кепілдікті өндіруші қолданыстағы заңнамада белгіленген тұтынушының құқықтарына қосымша береді және оларды ешбір дәрежеде шектемейді.
6. Өндіруші, егер бұл бұйымды пайдалану, орнату ережелері мен шарттарын сақтамау нәтижесінде болған жағдайда, адамдарға, Үй жануарларына, тұтынушының және/немесе өзге үшінші тұлғалардың мүлкіне тікелей немесе жанама келтірілген зиян

үшін; тұтынушының және/немесе өзге үшінші тұлғалардың еңсерілмейтін күш жағдайларының қасақана және/немесе абайсызда әрекеттері (әрекетсіздігі) үшін жауапты болмайды.

7. Сервистік орталыққа жүгінген кезде бұйымды қабылдау тек таза күйінде ұсынылады (аспапта азық-түлік, шаң және басқа да ластанулар болмауы тиіс).

Өндіруші алдын ала ескертусіз аспаптың дизайны мен сипаттамаларын өзгертуге құқылы.

ENGLISH

DEAR CUSTOMER!

Please read these instructions carefully before using the device, which contains important information on the correct and safe use of the device. Please take care of the safety of this manual. The manufacturer is not responsible if the device is used for other than its intended purpose and if the rules and conditions specified in this manual are not observed, as well as in case of attempts to unqualified repair of the device. **The split air conditioning system (hereinafter referred to as the split system) should only be installed by qualified specialists.**

Please do not attempt to install the air conditioner yourself.

Unskilled installation can cause appliance malfunctions and failure!

PURPOSE OF THE APPLIANCE

For maintaining a comfortable indoor temperature.

1. SAFETY PRECAUTIONS

The following precautions should be strictly observed in order to avoid situations presenting a threat for human life and health, as well as premature failure of the appliance:

- Use a proper power supply source according to the data shown in the specifications, otherwise serious malfunctions or fire can occur;
- Your power supply system should by all means be earthed.

- Avoid fouling of the power cable plug. Always firmly insert the plug into the power socket. A fouled or loosely inserted plug can cause a fire or electric shock.
- If the appliance will not be used for a prolonged time, pull the plug from the power socket for safety purposes.
- Do not attempt to turn the appliance off by using a circuit breaker or pulling the plug from the socket – the resulting sparks can cause a fire.
- The power cable plug should be fully and firmly inserted into the socket. Otherwise the danger of electric shock, overheating and even ignition is present.
- Do not entangle, jam or pull by the power cable – this may cause its damage. A defective power cable can lead to electric shock or fire.
- Do not use extension cables and do not connect the appliance to a socket to which other electric appliances are connected.
- If any malfunctions should occur, first turn the appliance off using the RC unit, then disconnect it from power supply.
- Do not touch the moving louver blades. They may jam your fingers, and this may also damage the mechanism.
- Do not touch the buttons on the indoor unit with wet hands.
- Do not insert sticks or any other foreign objects into openings on the appliance's housings during operation. This may lead to injury and to damage to the appliance.
- Do not place any objects (especially vessels with water or other liquids) on the outdoor or indoor unit.
- Do not wash the appliance with water as this may cause electric shock.
- Frequently air the room if the appliance is operated simultaneously with open flame appliances (gas cookers, etc.). Insufficient ventilation may lead to oxygen shortage.
- Do not allow the air stream to impact gas cookers or burners.
- Never allow children to play with the appliance.

WARNING!

- Do not expose the appliance to direct sunlight.
- Do not block the air intakes and outlets as this will decrease the cooling or heating efficiency and can cause failure of the appliance.
- Prolonged exposure to a cold air stream will adversely affect your physical condition and cause health problem.
- Air the room after using the appliance.
- Close doors and windows while operating the appliance, otherwise the cooling and heating efficiency will be decreased.
- Do not install this appliance in facilities with high humidity and in places where aggressive vapors are discharged!
- In case of damage to the power cable or any other part of the appliance immediately disconnect it from the power supply system and apply to the Manufacturer's service centre. In case of unskilled intervention into the appliance or non-observance of the operational requirements specified in the present manual will void the warranty undertakings.
- This appliance is not intended for use by persons (including children) with reduced physical, sensory or mental capabilities, or lack of experience and knowledge, unless they have been given supervision or instruction concerning use of the appliance by a person responsible for their safety. Children should be supervised to ensure that they do not play with the appliance.
- Special conditions for transportation, the implementation of split systems: it is necessary to transport outdoor units of air conditioners ONLY in a vertical position, indoor units can be placed during transportation both horizontally and vertically. Incorrect transportation can threaten the device with a break in the tubes, as well as overflow of compressor oil along the freon circuit. All these factors provoke incorrect operation of the equipment and its premature failure. If the external block of the split-system was nevertheless transported in a horizontal position (but by no means upside down!), It must be placed vertically for several hours before installation, without removing it from the original packaging.

ATTENTION!

- This air conditioning system can only be used for domestic purposes!
- Immediately disconnect the appliance from power supply in case of any abnormality in its operation (smell of burning, foreign noise, etc.).
- Risk of Electric Shock! Never attempt to repair the appliance yourself as this may cause injury by electric current.

2. COMPLETENESS

Completeness of the indoor unit:

- Indoor unit - 1 pc.
- User Manual - 1 pc.
- Remote control - 1 pc.
- Battery type "AAA"^{*} - 2 pcs.

Completeness of the external unit:

- External unit - 1 pc.
- Corrugated pipe - 1 pc.
- Copper nut - 4 pcs.
- Self-tapping screw - 4 pcs.
- Dowel - 4 pcs.
- Drainage connector - 1 pc.
- O-ring - 1 pc.

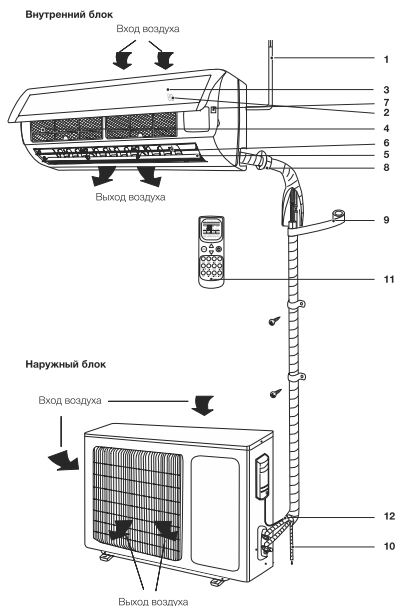
Filters:

- Silver-ion antibacterial filter^{*} - 1 pc.
- Biofilter^{*} - 1 pc.
- Component filter^{*} - 1 pc.
- Carbon filter^{*} - 1 pc.

^{*} supplied optionally

3. DESCRIPTION OF THE DEVICE

STRUCTURE OF DEVICE



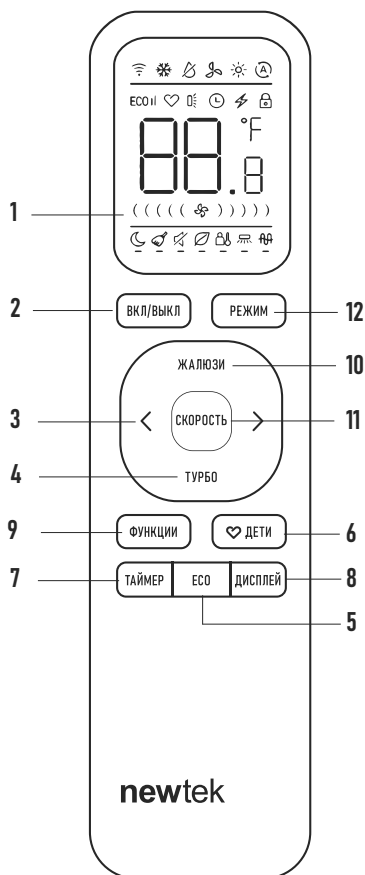
1. Power cord
2. Display
3. Front panel
4. Air filter grid
5. Horizontal blinds
6. Vertical blinds
7. Emergency start button^{**}
8. The route for the refrigerant^{*}
9. Isolation^{*}
10. Drainage route^{*}
11. Remote control
12. Connecting cable^{*}

^{*}The appearance of your air conditioner units may differ from the schematic images in the instructions.

^{*}These items are not supplied in the standard configuration of the air conditioner.

^{**}Not used in this series.

REMOTE CONTROL UNIT



RC BUTTONS AND FEATURES

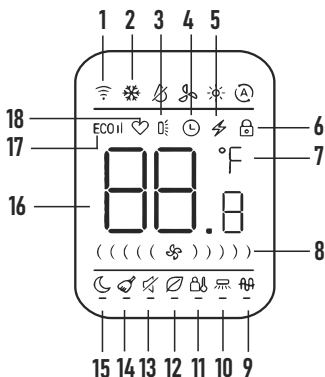
1. RC unit display.
2. «ВКЛ/ВЫКЛ» - ON/OFF button.
3. Temperature increase and decrease buttons.
4. «ТУРБО» - activates the high performance mode.
5. ECO button - activates the energy saving mode.
6. «ДЕТИ» - activates the child-safe mode.
7. «ТАЙМЕР» - activation of the timer on and off.
8. «ДИСПЛЕЙ» - the backlight of the display on the indoor unit.
9. «ФУНКЦИИ» - activates the IFeel, Self Cleaning,

Quiet and Sleep modes.

10. «ЖАЛЮЗИ» - Flap Control button.
11. «СКОРОСТЬ» - selects the fan rotation speed:
 - Auto «(((((🌀)))))» (glimmer)
 - Low speed «(🌀)»
 - Medium-low speed «((🌀))»
 - Medium speed «(((🌀)))»
 - Medium-high speed «((((🌀))))»
 - High speed «(((((🌀)))))»
12. «РЕЖИМ» - selects the operating mode:
COOL ❄️ **DRY** 🌿 **AUTO** Ⓐ
HEAT ☀️ **FAN** 🌀

Note:

1. The overview of the RC unit provided above is for reference purposes only; it can differ slightly from the actual product.
2. If you wish to quickly cool or heat the air in the room, press the TURBO button in the cooling or heating mode. Press the button once again to deactivate the mode.
3. Function selection: press the FUNCTION button and select the desired function using the temperature increase or decrease buttons. The icon associated with the selected function will flash on the display.
4. Press the FUNCTION button to return to the last selected function. Use the buttons < / > to select. The icon of the selected function will keep flashing for 10 seconds. Press and hold the FUNCTION button to confirm the selection. The selected function will be underlined. Press the FUNCTION button once again to cancel the function; the underline will disappear.
5. Press and hold the temperature increase and decrease buttons for 5 seconds after startup of the appliance to select between the Fahrenheit and Celsius temperature scales.



RC UNIT DISPLAY

1. Signal emitter icon. Appears when a control signal is emitted.

2. Operating mode selection icon.

COOL ❄️ **DRY** 🌀 **AUTO** Ⓐ

HEAT ☀️ **FAN** 🌀

3. Vertical swing. Displayed when the button is pressed "ЖАЛЮЗИ". (optional)

4. Timer ON. Displayed with the timer deactivated in the 'timer on-off' mode (the icon will flash when the timer is on) or in the 'timer on' mode.

5. Turbo mode icon. Appears when the TURBO button is pressed in the cooling or heating mode; the fan speed icon will flash.

6. RC lock indicator.

7. Fahrenheit / Celsius scale indicator.

8. Air stream speed:

- Auto «((((🌀))))» (glimmer)
- Low speed «(🌀)»
- Medium-low speed «((🌀))»
- Medium speed «(((🌀)))»
- Medium-high speed «((((🌀))))»
- High speed «((((🌀))))»

9. AUH mode indicator (optional)

10. Horizontal swing. Displayed when the button is pressed "ЖАЛЮЗИ". (optional)

11. "IFeel" mode activation indicator.

12. "Health" mode activation indicator.

13. Low noise mode indicator. Displayed when the QUIET button is pressed.

14. SELF-CLEANING mode activation indicator.

15. TIMER mode activation indicator.

16. Temperature setting. The set temperature is displayed.

17. ECO function activation indicator. Displayed when the ECO button is pressed.

18. "Children" function activation indicator.

4. CONTROLLING THE APPLIANCE

INSTRUCTIONS FOR USING THE REMOTE CONTROL

- The remote control uses two AAA alkaline batteries. Under normal conditions, the battery life is about 6 months. Use two new batteries of the same type (pay attention to the poles when installing). After replacing the batteries, use a pointed object (such as the tip of a fountain pen) to press the button «Сброс» (Reset).

- The effective range of the remote control is about 8 meters.

- When using the remote control, point the signal emitter at the receiver of the indoor unit.

- There should be no obstacles between the remote control and the indoor unit. Pressing two buttons at the same time will cause incorrect operation.

- Do not use wireless equipment (such as a mobile phone) near the indoor unit. If this causes interference, please turn off the device, pull the plug out of the socket, then plug it in and turn it on after a while.

- Do not drop the remote control. Do not place the remote control in the direct sunlight or near the oven.

- Do not spray water or juice on the remote control, use a soft cloth for cleaning. For safety reasons, before disposing of the device, it is necessary to remove the batteries from it and dispose of them.

Note:

- In AUTO mode, the air conditioner adapts to the heating or cooling mode according to the value d - the difference between the room temperature and the set temperature.

- The night mode function is not available in AUTO mode.

- When the DRY mode is set, according to the value 0 - the difference between the room temperature and the set temperature, the air conditioner will automatically start or stop the cooling operation

and the fan, to reduce the humidity in the room. The fan speed is not always controlled.

- When the mode swing blinds is set, the temperature setting function is not available. Simultaneous activation of temperature control and horizontal swing will not be effective. Only high, medium or low fan speed can be set. The AUTO mode for fan speed will not be available.

THE ORDER OF OPERATION OF THE AIR CONDITIONER IN VARIOUS MODES

- In cooling or heating mode, the air conditioner maintains the set temperature with an accuracy of ± 1 °C. If the set temperature in the cooling mode is higher than the ambient temperature by more than 1 °C, the air conditioner will operate in ventilation mode.
- If the set temperature in heating mode is lower than the ambient temperature by more than 1 °C, the air conditioner will operate in ventilation mode. In AUTO mode, the temperature is not manually adjusted, the air conditioner automatically maintains a comfortable temperature of 25 ± 2 °C. If the temperature is plus 20 °C, the air conditioner will automatically start working in heating mode. At a temperature of plus 26 °C, the air conditioner will turn on in cooling mode.
- In DRY mode, the air conditioner maintains the set temperature with an accuracy of ± 2 °C. When the air conditioner is turned on, and the room temperature is more than 2 °C above the set temperature, then the air conditioner will operate in cooling mode. When the temperature reaches below the set temperature by more than 2 °C, the compressor and the fan of the outdoor unit stop working, the fan of the indoor unit rotates at a low speed. In mode «COH» (SLEEP) when working for cooling, after the first hour of operation, the set temperature automatically increases by 1 °C, after the second by another 1 °C. Further, the set temperature remains unchanged.

THE MAIN FUNCTIONS OF REGULATION

To turn ON/OFF the device, press the button "ВКЛ/ВЫКЛ".

Note:

- After the device is turned off, the blinds of the indoor unit will close automatically.
- When you push the button «РЕЖИМ», you can choose the operating mode you need, or select the preset COOL or HEAT modes.
- The "<" and ">" buttons can set the temperature you need. In AUTO mode, the temperature is set automatically.
- By pressing the button «СКОРОСТЬ», you can select the fan speed you need. In TURBO mode, the rotation speed is set automatically.
- By pressing the button "ЖАЛЮЗИ", you can set the desired position of the blinds.

ADDITIONAL CONTROL FEATURES

- By pressing the button «COH», you can turn ON/OFF the night mode.
- By pressing the button «ТАЙМЕР» you can set or disable the timer function.
- By pressing the button «ДИСПЛЕЙ», you can turn on or off the display backlight on the indoor unit.
- By pressing the button «ТУРБО», you can turn ON/OFF intensive mode.

DEFROST FUNCTION

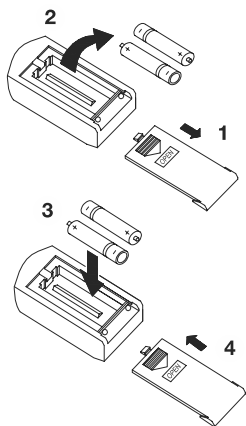
- When the temperature in the atmosphere is very low and the humidity is very high, the radiator of the outdoor unit can freeze, which can negatively affect the efficiency of the heating operation. In this case, automatic defrosting of the external unit is provided.
- At the first start after the first hour of operation, the defrost function will be turned on automatically. The heating operation will be interrupted for 5-15 minutes to perform the defrosting operation.
- The fans of the indoor and outdoor unit will be stopped.
- During the defrosting process, the outdoor unit may release a certain amount of steam. This is due to the accelerated defrosting process and is not a malfunction. After the defrosting process is completed, the heating operation will be resumed.

REGULATION ORDERS

- After connecting the air conditioner to the power supply, press the button "ВКЛ/ВЫКЛ" to turn on the air conditioner.

- With the button «РЕЖИМ» select the mode COOL or HEAT.
- Use the "<" and ">" buttons to set the temperature in the range 16-32 °C.
- In AUTO mode, the temperature is set automatically and is not set from the remote control.
- With the button «СКОРОСТЬ» set the desired fan rotation mode: AUTO, HIGH (high speed), MID (medium speed), LOW (low speed).
- Use the button "ЖАЛЮЗИ" to set the desired position of the blinds. To enable functions ECO, "ДЕТИ", «ТАЙМЕР», «ТУРБО», «ДИСПЛЕЙ» click the appropriate button.

REPLACING THE BATTERIES ON THE REMOTE CONTROL

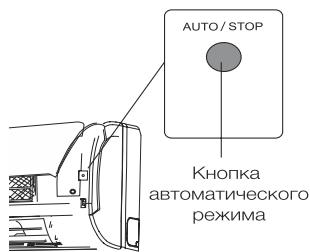


- Slide the cover from the back of the remote control by pressing a special lever.
- Insert two AAA alkaline batteries, make sure they are inserted in accordance with the specified direction.
- Press the ON/OFF button of the device.

Note:

- Replace the batteries if the LCD display of the remote control does not light up or when the remote control cannot be used to change the settings of the air conditioner.
- Use new AAA batteries.
- If you have not used the remote control for more than a month, remove the batteries.

AIR CONDITIONING CONTROL WITHOUT REMOTE CONTROL



If you have lost the remote control or it is faulty, follow these steps:

1. If the air conditioner is not working. If you want to start the air conditioner, press the emergency power button on the indoor unit (before that, carefully lift the front panel).
2. If the air conditioner is working. If you want to turn off the air conditioner, press the emergency shutdown button on the indoor unit.

Note: do not keep the buttons pressed for a long time, this may cause the air conditioner to malfunction.

5. AIR CONDITIONER MAINTENANCE

Disconnect the AC from power supply before performing any maintenance operations.

INDOOR UNIT FRONT PANEL MAINTENANCE

Careful maintenance and regular cleaning will help extend the service life of the appliance and reduce power consumption.

Observe the following suggestions when cleaning the appliance:

- do not stand on an unstable surface when wiping the appliance; you may fall down and injure yourself and damage the appliance;
- do not touch the metal parts of the housing when removing the front panel to avoid injury;
- use a dry cloth to clean the front panel and the RC unit, if the contamination will not come off use a damp cloth.

Note:

- Do not submerge or wash the appliance and the RC unit in water!

- Do not use alcohol-containing liquids, gasoline, oils or polishers to clean the unit.
- Do not apply too much force to the front panel as this may cause it to fall off.
- Do not use abrasive cleaners or metallic sponges to avoid damage of the appliance's surface.
- Do not use water with a temperature exceeding 45 °C. This may cause warping and discoloration of the plastic.

AIR FILTER CLEANING

- Raise the front panel to the stop, then lift the protruding part of the filter and remove it.
- Clean the filter with a vacuum cleaner or rinse it with water. If the filter is heavily contaminated wash it in warm water with a mild detergent. Let the filter dry completely in a shaded place.
- Reinstall the filter and close the front panel.

MAINTENANCE

At the end of a season

The following action should be taken:

- turn on the AC in the VENTILATION for a prolonged time;
- disconnect the appliance from power supply;
- clean the air filter;
- wipe the indoor and outdoor units with a soft dry cloth;
- remove the batteries from the RC unit.

At the beginning of a season

The following action should be taken:

- ensure that the intake and exhaust openings on the indoor and outdoor units are not blocked;
- ensure there is no corrosion or rust on the outdoor unit;
- ensure that the air filter has been cleaned;
- connect the AC to power supply;
- install the batteries into the RC unit.

POSSIBLE MALFUNCTIONS AND METHODS FOR THEIR ELIMINATION

1	The AC will not turn on	<ul style="list-style-type: none"> - the plug is not firmly inserted in the power socket - RC batteries are depleted - overload safety has been tripped - insufficient power system voltage
2	The air is not cooled/heated	<ul style="list-style-type: none"> - air intake/exhaust openings blocked - wrong temperature setting - air filter contaminated
3	AC control malfunctions	The appliance can malfunction because of high interference (high static electricity levels, power supply interruptions). In this case disconnect the AC from power supply and connect again after 2 or 3 seconds
4	Delayed operation	Operating mode changes during operation may take up to 3 minutes
5	Unpleasant odor	The AC can absorb unpleasant smells (e.g. furniture smells, cigarette smoke) which are then expelled with the exhaust air
6	Running water sound	<ul style="list-style-type: none"> - caused by refrigerant circulation in the system and is not a malfunction - defrosting sound during heating
7	Crackling sound	The crackling is caused by the temperature expansion or contraction of the front panel
8	Moisture sprayed out of the exhaust opening	Moisture occurs if the air in the room becomes very cold because of cold air discharge in the cooling or drying mode
9	Delayed air discharge in the HEATING mode	The AC is not capable of immediate hot air discharge. Please wait for 2-5 minutes
10	Air discharge interrupts for 5-10 minutes in the heating mode	The appliance defrosts automatically, perspiration appears on the outer surface. After defrosting the unit will automatically resume operation
11	The RC unit does not work correctly	<ul style="list-style-type: none"> - obstacles between the signal receiver and the RC unit - RC batteries are depleted

Model	65CHG07	65CHG09	65CHG12	65CHG18	65CHG24
Electrical cable					
Length, m	1,5	1,5	1,5	1,5	1,5
Number of cable cores, pcs	3	3	3	3	3
Section, mm ²	1,0	1,0	1,0	1,5	1,5
Outer braid material	rubber				
Interconnect cable					
Length, m	3,5	3,5	3,5	3,5	3,5
Number of cable cores, pcs	4	4	4	4	4
Section, mm ²	1,0	1,0	1,0	1,5	1,5
Outer braid material	rubber				

TABLE OF FAULT CODES

Error code	Problem
F1	Ambient temperature sensor error (indoor unit)
F2	Indoor unit evaporator temperature sensor error
F3	Outdoor unit condenser temperature sensor error
F4	Indoor unit motor error

7. SPECIFICATIONS

MODEL		65CHG07	65CHG09	65CHG12	65CHG18	65CHG24	
Power supply		V/Hz	recommended range - 220-240 /-50, allowable range - 198-252 /-50				
Cooling	Output	BTU/h	7000	9000	12000	18000	24000
		W	2200	2640	3515	5275	7030
	Nominal power rating	W	685	819	1095	1638	2190
	Nominal current	A	2.90	3.71	4.97	7.45	9.95
	EER		3.21	3.22	3.21	3.22	3.21
Heating	Output	BTU/h	8190	9200	12500	19150	24200
		W	2400	2700	3660	5610	7090
	Nominal power rating	W	665	745	1010	1554	1958
	Nominal current	A	2.66	3.38	4.48	6.71	8.90
	COP		3.61	3.62	3.62	3.61	3.62
Airchange Rate		(m ³ /h)	470	530	650	850	1200
Compressor	Type	Rotary					
	Manufacturer	TOSHIBA/GMCC					
Refrigerant		R410A					
Refrigerant charge		g	510	610	680	1150	1350
Liquid valve		1/4					
gas valve		3/8			1/2		
Noise level (indoor unit)		dB(A)	24	25	27	33	33
Indoor Unit	Dimensions (WxHxD)	mm	700x270x198	700x270x198	805x270x197	908x295x220	908x295x220
	Packaging (WxHxD)	mm	786x264x320	786x264x320	898x273x328	1008x300x351	1008x300x351
	Net weight	kg	6.5	6.5	7.2	10	10
	Gross weight	kg	7.5	7.5	8.8	12	12
Noise level (outdoor unit)		dB(A)	45	45	46	47	47
Outdoor Unit	Dimensions (WxHxD)	mm	660x421x250	660x421x250	660x530x250	780x560x270	820x635x310
	Packaging (WxHxD)	mm	765x464x323	765x464x323	768x562x326	889x612x359	969x688x402
	Net weight	kg	20	20	23.5	32	36.5
	Gross weight	kg	21.5	22	26	34	39.5
Electrical protection class (indoor/outdoor unit)		Class	I/I				
Working temperature		°C	16...32				
Working temperature range (cooling/heating)		°C	+18...+43/-7...+24				
Energy efficiency class			A				

8. DISPOSAL

Upon expiry of its service life the appliance can be disposed of separately from ordinary domestic waste. You can turn it over to a specialized electric and electronic appliance disposal and recycling centre.

9. CERTIFICATION DATA, GUARANTEE

The service life of this item is 10 years since the date of sale to the end user, provided the item will be used in strict accordance with the present manual and the applicable technical standards. Upon expiry of the service life please contact the nearest authorized service centre for suggestions as to further operation of the appliance. The manufacturing date of the appliance is integrated into the serial number (digits 2 and 3 - year, digits 4 and 5 - month of manufacture). If any questions related to appliance maintenance should arise, or if the appliance has malfunctions, apply to the NEWTEK TM Authorized Service Center. The address of the service center can be found on the website <https://newtek.ru/servis>. Service support contacts: Phone: +7 (988) 24-00-178, VK: vk.com/centek_krd. General Service Center: 000 "Larina-Servis", Krasnodar, Phone: +7 (861) 991-05-42. **The product is provided with the Certificate of Conformity No.: EA3C RU C-CN.BE02.B.05342/24 of 14.03.2024.**



10. MANUFACTURER AND IMPORTER INFORMATION

Imported to EAEU by LLC Larina-Electronics.

Address: Russia, 350080 Krasnodar, ul. Demusa, 14.
Phone: +7 (861) 2-600-900.

DEAR VALUED CONSUMER!

The guarantee period for all appliances amounts to 36 months since the date of sale to the end consumer. With this Warranty Card the Manufacturer confirms the proper condition of the appliance and undertakes to repair, free of charge, all defects caused by the Manufacturer's default.

GUARANTEE MAINTENANCE TERMS

1. The guarantee shall be valid if the following documentation conditions are observed:
 - The original Warranty Card shall be filled out correctly and clearly, indicating the of appliance model, serial number and sale date, the stamp of the seller company and signature of its representative shall be available, as well as the stamps on each coupon and the buyer's signature in the Warranty Card. The Manufacturer reserves the right to reject guarantee maintenance if the buyer fails to provide the abovementioned documents or if the information contained therein is incomplete, illegible or ambiguous.
2. The guarantee shall be valid if the following operation conditions are observed:
 - the appliance is used in strict accordance with the present manual;
 - the safety rules and requirements are observed.
3. The guarantee does not apply to regular maintenance, cleaning, installation and setup of the appliance at the owner's location.
4. The guarantee does not apply in the following cases:
 - mechanical damage;
 - normal wear of the appliance;
 - non-observance of operation requirements or erroneous actions on the part of the user;
 - improper installation or transportation;
 - natural disasters (lightning, fire, flood, etc.), as well as any other causes beyond the Manufacturer's or Seller's control;
 - ingress of foreign objects, liquids or insects into the inside of the appliance;
 - repairs or modifications to the appliance by unauthorized persons;
 - use of the appliance for commercial purposes (loads exceeding normal domestic application), connection of the appliance to utility and telecommunication networks incompliant with national technical standards;
 - failure of the following accessories, if replacement of these is allowed by design and does not involve disassembly of the appliance:
 - a) remote control units, rechargeable batteries, replaceable batteries (power cells), external power supply units and chargers;

- b) consumables and accessories (packaging, covers, slings, carry bags, mesh screens, blades, flasks, plates, supports, grilles, spits, hoses, tubes, brushes, nozzles, dust collectors, filters, smell absorbers);
 - for battery-powered appliances - operation with inappropriate or depleted batteries;
 - for rechargeable battery-powered appliances - any damage caused by improper battery charging and recharging.
5. The present guarantee is provided by the Manufacturer in addition to the consumer rights determined by the applicable legislation and does not limit these rights in any way.
6. The Manufacturer shall not be made liable for possible damage, directly or indirectly inflicted by NEWTEK brand products on people, domestic animals, the consumer's or third persons' property if such damage is inflicted as the result of non-observance of appliance installation and operation requirements, deliberate or negligent actions (omission) by the consumer or third persons, as well as of force majeure circumstances.
7. Service centers will only accept appliances in a clean state (there should be no food residues, dust and other contamination on the appliance).

The Manufacturer reserves the right to change the design and specifications of the appliance without prior notice.

ՀԱՅԵՐԵՆ

ՀԱՐԳԵԼԻ ՄՊԱՌՈՂ

Արտադրողը պատասխանատվություն չի կրում սարքը նախատեսվածից այլ նպատակով օգտագործելու և սույն ձեռնարկում նշված կանոններն ու պայմանները չպահպանելու, ինչպես նաև սարքը ոչ որակյալ վերանորոգելու դեպքում: Եթե ցանկանում եք սարքը փոխանցել մեկ այլ անձի օգտագործելու համար, ապա փոխանցեք այն տվյալ ձեռնարկի հետ միասին: **Տեղադրման աշխատանքները պետք է իրականացվեն միայն որակավորված լիազորված մասնագետի**

կողմից՝ Էլեկտրական տեղադրման կանոններին համապատասխան:
Մի փորձեք ինքնուրույն տեղադրել սարքը:
Ոչ որակավորված տեղադրումը կարող է հանգեցնել սարքի սխալ գործարկմանը կամ խափանմանը:

ՍԱՐՔԻ ՆՊԱՏԱԿ

Տարածքում (սենյակում) հարմարավետ ջերմաստիճան պահպանելու համար:

1. ԱՆՎՏԱՆԳՈՒԹՅԱՆ ԱՊԱՀՈՎՄԱՆ ՄԻՋՈՑՆԵՐ

- Կյանքի և առողջության համար վտանգավոր իրավիճակների առաջացումը, ինչպես նաև սարքի վաղաժամ փչացումը կանխելու համար անհրաժեշտ է խստորեն պահպանել ստորև նշված պայմանները՝
- Օգտագործեք համապատասխան Էլեկտրաէներգիայի աղբյուրը տեխնիկական անձնագրի մեջ նշված տեղեկության համաձայն, հակառակ դեպքում լուրջ անսարքություն կարող է առաջանալ կամ հրդեհ բռնկվել:
 - Ձեր Էլեկտրամատակարարման ցանցը պետք է անպայման հողանցում ունենա:
 - Թույլ մի տվեք, որ Էլեկտրական խրոցը կեղտոտվի: Միշտ ամուր տեղադրեք խրոցը Էլեկտրական վարդակի մեջ: Կեղտոտված կամ ոչ ամուր միացված խրոցը կարող է հանգեցնել հրդեհի բռնկման կամ Էլեկտրական ցնցման:
 - Եթե չեք օգտագործում սարքը երկար ժամանակ, ապա անվտանգության նկատառումներից ելնելով՝ անջատեք խրոցը վարդակից:
 - Սարքի աշխատանքի ժամանակ մի փորձեք անջատել այն՝ օգտագործելով ավտոմատ անջատիչը կամ դուրս քաշելով խրոցը վարդակից. կայծը կարող է հրդեհ առաջացնել:
 - Անհրաժեշտ է ամուր տեղադրել Էլեկտրական խրոցը վարդակի մեջ: Հակառակ դեպքում դա կարող է հանգեցնել Էլեկտրական ցնցման, գերտաքացման և նույնիսկ հրդեհի բռնկման:
 - Մի խճճեք, մի սեղմեք և մի քաշեք հոսանքի լարը, որպեսզի չվնասեք այն: Վնասված հոսանքի լարը կարող է հանգեցնել Էլեկտրական ցնցման կամ հրդեհի բռնկման:

- Մի օգտագործեք երկարացման լարեր և մի միացրեք սարքը վարդակին, որին միացված են էլեկտրաէներգիայի այլ սպառողներ:
- Խնդիրներ առաջանալու դեպքում նախ անջատեք սարքը հեռակառավարման վահանակով. Հետո անջատեք այն էլեկտրացանցից:
- Մի դիպչեք պտտվող թիակներին. դրանք կարող են սեղմել Ձեր մատը, և դա կարող է նաև հանգեցնել սարքի մասերի վնասման:
- Մի դիպչեք սարքի բլոկի ներքին կոճակներին թաց ձեռքերով:
- Սարքի աշխատանքի ընթացքում երբեք մի տեղադրեք ձողիկներ և այլ կողմնակի առարկաներ կորպուսի անցքերի մեջ: Դա կարող է վնասել և փչացնել սարքը:
- Մի տեղադրեք որևէ առարկաներ (հատկապես ջրով կամ այլ հեղուկներով լցված անոթներ) սարքի արտաքին կամ ներքին բլոկի վրա:
- Մի լվացրեք սարքը ջրով. դա կարող է էլեկտրական ցնցում առաջացնել:
- Այս սարքի և բաց կրակով աշխատող սարքերի (գազօջախ և այլն) միաժամանակյա աշխատանքի դեպքում անհրաժեշտ է հաճախակի օդափոխել տարածքը: Անբավարար օդափոխությունը կարող է հանգեցնել թթվածնի պակասի:
- Թույլ մի տվեք, որ օդի հոսք ընկնի գազի այրիչների և վառարանների վրա:
- Երբեք մի թույլատրեք երեխաներին գործարկել սարքը:

ՉԳՈՒՇԱՑՈՒՄ!

- Մի տեղադրեք սարքը արևի ուղիղ ճառագայթների ներքո:
- Մի արգելափակեք օդի մուտքի ու ելքի անցքերը. դա կնվազեցնի սառեցման կամ ջեռուցման հզորությունը և կարող է վնասել սարքը:
- Սառն օդի երկարատև ազդեցությունը կվատթարացնի Ձեր ֆիզիկական վիճակը և առողջական խնդիրներ կառաջացնի:
- Սարքն օգտագործելուց հետո օդափոխեք տարածքը:
- Սարքի աշխատանքի ժամանակ փակեք պատուհաններն ու դռները, հակառակ դեպքում սառեցման և ջեռուցման հզորությունները կկրճատվեն:

- Արգելվում է տեղադրել այս սարքը բարձր խոնավություն ունեցող տարածքներում, ինչպես նաև այն վայրերում, որտեղ ազդեցիվ քիմիական նյութերի գոլորշիներ են արտանետվում:
- Եթե էլեկտրական լարը կամ սարքի որևէ այլ մաս վնասված է, անմիջապես անջատեք սարքը էլեկտրական ցանցից և դիմեք արտադրողի սպասարկման կենտրոն: Սարքի նկատմամբ ոչ պրոֆեսիոնալ միջամտության կամ սույն ձեռնարկում նշված օգտագործման կանոնները չպահպանելու դեպքում երաշխիքը չեղարկվում է:
- Սարքը նախատեսված չէ ֆիզիկական կամ մտավոր սահմանափակ կարողություններ ունեցող անձանց, երեխաների կամ նման սարքեր օգտագործելու բավարար փորձ չունեցող անձանց կողմից օգտագործման համար, եթե կրանք չեն վերահսկվում կամ սարքի օգտագործման ցուցումներ չեն ստացել այն անձից, ով պատասխանատու է իրենց անվտանգության համար:

ՌԻՇԱԴՐՈՒԹՅՈՒՆ!

- Այս օդափոխության համակարգը կարելի է օգտագործել միայն կենցաղային նպատակներով:
- Սարքի օգտագործման ընթացքում առաջացած արտակարգ իրավիճակների դեպքում (վառելահոտ, կողմնակի աղմուկ և այլն) անմիջապես անջատեք այն էլեկտրական ցանցից:
- Էլեկտրական ցնցումների վտանգ: Երբեք մի փորձեք ինքնուրույն վերանորոգել սարքը. դա կարող է հանգեցնել էլեկտրական ցնցման:

2. ԿՈՄՊԼԵԿՏԱՅՆՈՒԹՅՈՒՆ

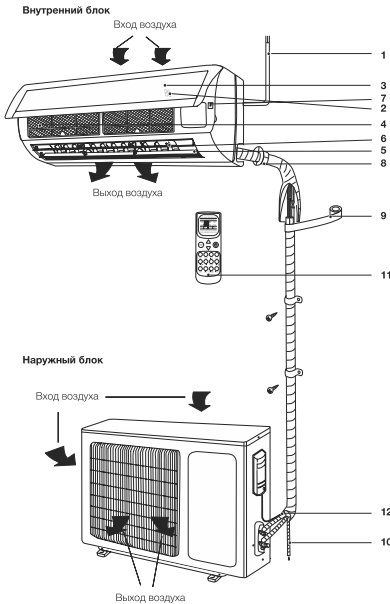
- Ներքին բլոկի կոմպլեկտայնություն՝
- Ներքին բլոկ - 1 հատ
 - Օգտագործողի ձեռնարկ - 1 հատ
 - Հեռակառավարման վահանակ - 1 հատ
 - Մարտկոցներ «AAA» տեսակի* - 2 հատ
- Արտաքին բլոկի կոմպլեկտայնություն՝
- Արտաքին բլոկ - 1 հատ
 - Ծալքավոր խողովակ - 1 հատ
 - Պղնձե մանեկ - 4 հատ
 - Ինքնակաշուն պտուտակ - 4 հատ
 - Դյուբել - 4 հատ

- Դրենաժային միացիչ - 1 հատ
- Ամրացնող օղակ - 1 հատ

- գտիչներ (ֆիլտրեր)
- Հակաբակտերիալ ֆիլտր
 - Սիլվեր - իոն* - 1 հատ
 - Բիոֆիլտրեր* - 1 հատ
 - Բաղադրիչային ֆիլտր* - 1 հատ
 - Ածուխի (ածխածնի) ֆիլտր* - 1 հատ

* մատակարարվում է ըստ ցանկության

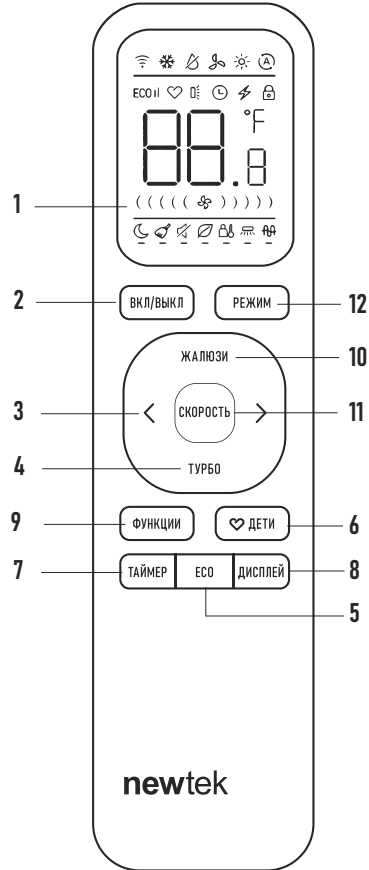
3. ՍԱՐՔԻ ՆԿԱՐԱԳՐՈՒԹՅՈՒՆ ՍԱՐՔԻ ԿԱՌՈՒՑՎԱԾԸ



1. Հոսանքի լար
2. Էկրան
3. Դիմային վահանակ
4. Օդի գտիչ ցանց
5. Հորիզոնական շերտավարագույրներ
6. Ուղղահայաց շերտավարագույրներ
7. Արտակարգ իրավիճակների մեկնարկի կոճակ **
8. Սառնագենտի երթուղի*
9. Մեկուսացում*
10. Դրենաժային (ջրահեռացման) երթուղի *
11. Հեռակառավարման վահանակ
12. Միացման մալուխ*

- * Ձեր օդորակիչի բլոկների արտաքին տեսքը կարող է տարբերվել իրահանգների սխեմատիկ պատկերներից:
- * Այս տարրերը չեն մատակարարվում օդորակիչի ստանդարտ կոմպլեկտացիայում:
- ** Չի օգտագործվում այս շարքում

ՀԵՌԱԿԱՌՈՎԱՐՄԱՆ ՎԱՀԱՆԱԿ



- ՀԵՌԱԿԱՌՈՎԱՐՄԱՆ ՎԱՀԱՆԱԿԻ ԿՈՃԱԿՆԵՐԻ ՆՇԱՆԱԿՈՒՄ
1. Հեռակառավարման վահանակի Էկրան:
 2. Միացման / անջատման կոճակ:
 3. Ջերմաստիճանի բարձրացման և իջեցման կոճակներ:

4. «TURBO» կոճակ՝ աշխատանքի ինտենսիվ ռեժիմի ակտիվացում:
5. «ECO» կոճակ՝ Էներգախնայողության ռեժիմի ակտիվացում:
6. «ДЕТИ» («Երեխաներ») կոճակ՝ երեխաների համար ամենահարմար ռեժիմի ակտիվացում:
7. «ТАЙМЕР» կոճակ՝ ժամանակաչափի ակտիվացում միացնելու և անջատելու համար:
8. «ДИСПЛЕЙ» («ԷԿՐԱՆ») կոճակ՝ ներքին բլոկի Էկրանի լուսավորություն:
9. «ФУНКЦИИ» («ԳՈՐԾԱՌՈՒՅԹՆԵՐ») կոճակ՝ IFeel, Ինքնամաքում, Հանգիստ, Քուն ռեժիմների ակտիվացում:
10. "ЖАЛЮЗИИ" Շերտավարագույրների դիրքի փոփոխության միջոցով օդի հոսքի ուղղության կարգավորման կոճակ:
11. «СКОРОСТЬ» («ԱՐԱԳՈՒԹՅՈՒՆ»)՝ օդափոխիչի պտտման արագության ընտրության կոճակ:

- Ավտոմատ ռեժիմ «((((☼))))» (թարթում է)
- ցածր արագություն «☼»
- միջին ցածր արագություն «((☼))»
- միջին արագություն «(((☼)))»
- միջին բարձր արագություն «((((☼))))»
- բարձր արագություն «((((☼))))»

12. «РЕЖИМ» («ՌԵՇԻՄ») աշխատանքի ռեժիմի ընտրության կոճակ:

COOL ☼ **DRY** ⚡ **AUTO** Ⓐ

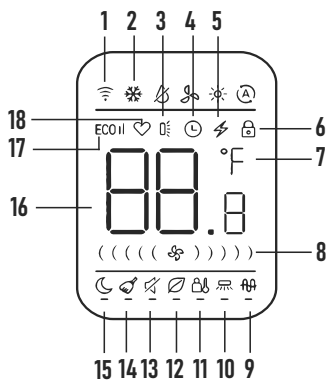
HEAT ☼ **FAN** Ⓕ

Ճանաթություն.

1. Հեռակառավարման վահանակի վերոնշյալ նկարը միայն հղման համար է, այն կարող է փոքր-ինչ տարբերվել փաստացի արտադրանքից:
2. Եթե Ձեզ անհրաժեշտ է արագ սառեցնել կամ տաքացնել տարածքի օդը, սեղմեք «Турбо» կոճակը հովացման կամ ջեռուցման ռեժիմում: Կրկին սեղմելով այս ռեժիմը կանջատվի:
3. Գործառույթի ընտրություն. սեղմեք «ФУНКЦИИ» կոճակը և ընտրեք ցանկալի գործառույթը՝ օգտագործելով ջերմաստիճանի բարձրացման և իջեցման կոճակները: Ընտրված ֆունկցիայի պատկերակը կառկայծի Էկրանին:

4. Սեղմեք «ФУНКЦИИ» կոճակը, որպեսզի վերադառնաք վերջին սահմանված գործառույթին: Ընտրելու համար օգտագործեք < / >: Սահմանվելիք ֆունկցիայի պատկերակը 10 վայրկյան կառկայծի: Ընտրելու համար պահեք «ФУНКЦИИ» կոճակը: Ընտրված ֆունկցիան կընդգծվի: Ֆունկցիան չեղարկելու համար կրկին սեղմեք «ФУНКЦИИ» կոճակը, և ստորին հորիզոնական գիծը կանհետանա:

5. Սեղմեք և պահեք ջերմաստիճանի բարձրացման և իջեցման կոճակները սարքը միացնելուց հետո 5 վայրկյանի ընթացքում, որպեսզի անցնեք Ֆարենհայտի կամ Ցելսիուսի սանդղակին:



ՀԵՌԱԿԱՌԱՎԱՐՄԱՆ ՎԱՀԱՆԱԿԻ ԷԿՐԱՆ

1. Ազդանշանի տրման սիմվոլ: Հայտնվում կառավարող ազդանշանի տրման դեպքում:
2. Աշխատանքի ռեժիմի ընտրության սիմվոլ:
COOL ☼ **DRY** ⚡ **AUTO** Ⓐ
HEAT ☼ **FAN** Ⓕ
3. Ուղղահայաց տատանում, ճոճում: Ցուցադրվում է կոճակը սեղմելիս: "ЖАЛЮЗИИ". (ըստ ցանկության)
4. Ժամանակաչափն անջատված է: Ցուցադրվում է, երբ ժամանակաչափն անջատված է timer on-off ռեժիմում (այս սիմվոլը առկայծում է, երբ ժամանակաչափը միացված է) կամ

երբ ժամաչափը միացված է, կամ timer on ռեժիմի դեպքում:

5. Տուրբոռեժիմի սիմվոլ: Հայտնվում է, երբ սառեցման կամ տաքացման ռեժիմում սեղմում եք «Турбо» կոճակը, ընդ որում օդի արագության նշանը առկայծում է:
6. Հեռակառավարման վահանակի արգելափակման ցուցիչ:
7. Ֆարենհայտի կամ Ցելսիուսի սանդղակի ցուցիչ:
8. Օդի արագություն:
 - Ավտոմատ ռեժիմ «((((☼))))» (թարթում է)
 - ցածր արագություն «(☼)»
 - միջին ցածր արագություն «((☼))»
 - միջին արագություն «(((☼)))»
 - միջին բարձր արագություն «((((☼))))»
 - բարձր արագություն «((((☼))))»

9. АУН ռեժիմի միացման ցուցիչ (ըստ ցանկության)

10. Հորիզոնական տատանում: Ցուցադրվում է կոճակը սեղմելիս: "ЖАЛЮЗИ". (ըստ ցանկության)

11. IFeel ռեժիմի միացման ցուցիչ:

12. Health ռեժիմի միացման ցուցիչ:

13. Քիչ աղմուկով (հանգիստ) աշխատանքի ցուցիչ: Ցուցադրվում է, երբ սեղմում եք «ТИХИЙ» կոճակը:

14. «CAMООЧИСТКА» («հ.Ք.Ա.ՄԱ.ՔՐՈՒՄ») ռեժիմի միացման ցուցիչ:

15. «ТАЙМЕР» («ԺԱՄԱՆԱԿԱԶԱՓ») ռեժիմի ակտիվացման ցուցիչ:

16. Ջերմաստիճանի կարգավորում. Ցուցադրվում է սահմանված ջերմաստիճանը:

17. ECO ֆունկցիայի ցուցիչ: Ցուցադրվում է, երբ սեղմված է ECO կոճակը:

18. «Дети» («Երեխաներ») գործառնայի ցուցիչ:

4. ՍԱՐՔԻ ԿԱՌԱՎԱՐՈՒՄ

ՀԵՌԱԿԱՌԱՎԱՐՄԱՆ ՎԱՀԱՆԱԿԻ ՕԳՏԱԳՈՐԾՄԱՆ ՑՈՒՑՈՒՄՆԵՐ

- Հեռակառավարման վահանակն օգտագործում է երկու AAA տեսակի ալկալային մարտկոց: Սովորական պայմաններում մարտկոցի ծառայության ժամկետը մոտ 6 ամիս է: Օգտագործեք նույն տիպի երկու նոր մարտկոց (տեղադրման ժամանակ ուշադրություն դարձրեք բևեռներին): Մարտկոցները

փոխարինելուց հետո օգտագործեք սուր առարկա (օրինակ՝ գրիչի ծայրը)՝ վերակայման կոճակը («Сброс») սեղմելու համար:

- Հեռակառավարման վահանակի գործարկման արդյունավետ հեռավորությունը մոտ 8 մետր է:

- Հեռակառավարման վահանակն օգտագործելիս ազդանշանը թողարկող ճառագայթն ուղղեք դեպի ներքին բլոկի ընդունիչը:

- Հեռակառավարման վահանակի և ներքին բլոկի միջև չպետք է խոչընդոտներ լինեն: Երկու կոճակի միաժամանակյա սեղմումը կհանգեցնի սխալ աշխատանքի:

- Միօգտագործեքակարսարքավորումներ (օրինակ՝ բջջային հեռախոս) ներքին բլոկի մոտ: Եթե դրա պատճառով առաջանում են խոչընդոտներ, խնդրում ենք անջատել սարքը, հանել հոսանքի խրոցը վարդակից, ապա նորից միացնել այն հոսանքին և միացնել որոշ ժամանակ անց:

- Մի վեր գցեք հեռակառավարման վահանակը: Հեռակառավարման վահանակը մի դրեք արևի ուղիղ ճառագայթների տակ կամ ջեռոցին մոտ:

- Ջուր կամ հյութ մի ցողեք հեռակառավարման վահանակի վրա, մաքրելու համար օգտագործեք փափուկ կտոր: Անվտանգության նկատառումներից ելնելով, նախքան գործիքի ուտիլիզացումը, անհրաժեշտ է դրա մեջից դուրս բերել մարտկոցները և ուտիլիզացնել դրանք:

Նշում

- AUTO ռեժիմում օդադրակիչը հարմարվում (ադապտացվում) է ջեռուցման կամ հովացման ռեժիմին՝ մ մեծությանը համապատասխան՝ սեկյակի և սահմանված ջերմաստիճանի տարբերությանը:

- AUTO ռեժիմում գիշերային ռեժիմի գործառնայից հասանելի չէ:

- Երբ սահմանված է DRY ռեժիմը, համապատասխան Օ մեծության, ներքին ջերմաստիճանի և սահմանված ջերմաստիճանի միջև եղած տարբերությանը, օդադրակիչը ինքնաբերաբար կսկսի կամ կդադարեցնի հովացման աշխատանքը

և օդափոխումը, որպեսզի նվազեցնի սենյակի խոնավությունը: Այս դեպքում օդափոխիչի պտտման արագությունը միշտ չէ, որ վերահսկվում է:

- Երբ ռեժիմը սահմանված է, ջերմաստիճանի կարգավորման գործառույթը հասանելի չէ: Ջերմաստիճանի վերահսկման և հորիզոնական ճոճման միաժամանակյա գործարկումը արդյունավետ չի լինի: Կարելի է սահմանել միայն օդափոխիչի բարձր, միջին կամ ցածր արագություն: Օդափոխիչի արագության համար AUTO ռեժիմը հասանելի չի լինի:

ՕԴԱՌՈՐԱԿԻՉԻ ԱՇԽԱՏԱՆՔԻ ԿԱՐԳԸ ՏԱՐԲԵՐ ՌԵՃԻՄՆԵՐՈՒՄ

- Չովացման կամ ջեռուցման ռեժիմում օդարակիչը պահպանում է սահմանված ջերմաստիճանը ± 1 °C ճշգրտությամբ: Եթե հովացման ռեժիմում սահմանված ջերմաստիճանը 1 °C- ից բարձր է շրջակա միջավայրի ջերմաստիճանից, ապա օդարակիչը կգործի օդափոխության ռեժիմում:

- Եթե ջեռուցման ռեժիմում սահմանված ջերմաստիճանը 1 °C- ից ցածր է շրջակա միջավայրի ջերմաստիճանից, ապա օդարակիչը կգործի օդափոխության ռեժիմում: AUTO ռեժիմում

- ջերմաստիճանը մեխանիկական (ծեղոսով) չի վերահսկվում, օդարակիչը ինքնաբերաբար պահպանում է 25 ± 2 °C հարմարավետ ջերմաստիճանը: Եթե ջերմաստիճանը $+20$ °C է, օդարակիչը ինքնաբերաբար կսկսի գործել ջեռուցման ռեժիմում: Պլյուս 26 °C ջերմաստիճանի դեպքում օդարակիչը կմիացվի հովացման ռեժիմում:

- DRY ռեժիմում օդարակիչը պահպանում է սահմանված ջերմաստիճանը ± 2 °C ճշգրտությամբ: Եթե, երբ օդարակիչը միացված է, սենյակի ջերմաստիճանը սահմանվածից բարձր է ավելի քան 2 °C- ով, ապա օդարակիչը կգործի հովացման ռեժիմում: Երբ ջերմաստիճանը սահմանված ջերմաստիճանից ցածր է 2 °C- ից ավելի, կոմպրեսորը և արտաքին օդափոխիչը դադարում են աշխատել, ներքին օդափոխիչը պտտվում է ցածր արագությամբ: «COH» ռեժիմում, հովացման համար աշխատելիս,

աշխատանքի առաջին ժամից հետո, սահմանված ջերմաստիճանը ինքնաբերաբար ավելանում է 1 °C- ով, երկրորդից հետո՝ ևս 1 °C- ով: Այնուհետև, սահմանված ջերմաստիճանը մնում է անփոփոխ:

ԿԱՌԱՎԱՐՄԱՆ ՀԻՄՆԱԿՄՆ ԳՈՐԾԱՌՈՒ ԻՅՅՆԵՐԸ

Սարքը միացնելու/անջատելու համար սեղմեք կոճակը "BKЛ/ВЫКЛ":

Մշում՝ Սարքն անջատելուց հետո ներքին բլոկի ջերտավարագույրներն ինքնաբերաբար կփակվեն:

- Սեղմելով «РЕЖИМ» կոճակը՝ կարող եք ընտրել ձեզ անհրաժեշտ աշխատանքային ռեժիմը կամ ընտրել նախապես սահմանված COOL կամ HEAT ռեժիմները:

- «<<» Եվ «>>» կոճակների օգնությամբ կարող եք սահմանել ցանկալի ջերմաստիճանը: AUTO ռեժիմում ջերմաստիճանը ինքնաբերաբար (ավտոմատ) է սահմանվում:

- Սեղմելով «СКОРОСТЬ» կոճակը՝ կարող եք ընտրել օդափոխիչի պտտման ձեր համար ցանկալի արագությունը: TURBO ռեժիմում պտտման արագությունը ինքնաբերաբար է սահմանվում:

- Կոճակի սեղմումով «ЖАЛЮЗИИ» կարող եք սահմանել ջերտավարագույրների ցանկալի դիրքը:

ԿԱՌԱՎԱՐՄԱՆ ԼՐԱՑՈՒՑԻՉ ԳՈՐԾԱՌՈՒ ԻՅՅՆԵՐ

- Սեղմելով «ФУНКЦИИ» կոճակը՝ կարող եք միացնել/անջատել ցիշերային ռեժիմը:

- Սեղմելով «ТАЙМЕР» կոճակը՝ կարող եք սահմանել կամ անջատել ժամանակաչափի գործառույթը:

- Սեղմելով «ДИСПЛЕИ» կոճակը՝ կարող եք միացնել կամ անջատել ներքին բլոկի էկրանի լուսավորությունը:

- Սեղմելով «ТРБО» կոճակը՝ կարող եք միացնել / անջատել ինտենսիվ ռեժիմը:

ՀԱԼԵՑՄԱՆ ԳՈՐԾԱՌՈՒՅՑ

Երբ շրջակա միջավայրի ջերմաստիճանը շատ ցածր է, իսկ խոնավությունը՝ շատ բարձր, արտաքին բլոկի ռադիատորը

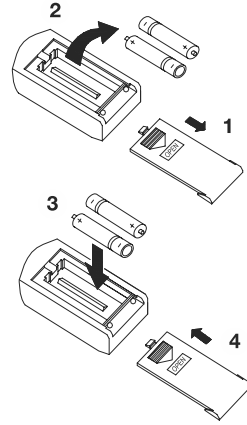
կարող է սառչել, ինչը կարող է բացասաբար անդրադառնալ ջեռուցման աշխատանքի արդյունավետության վրա: Այս դեպքում նախատեսված է արտաքին միավորի ավտոմատ հալեցում:

- Աշխատանքի առաջին ժամից հետո առաջին անգամ գործարկելիս հալեցման գործառնությունը ինքնաբերաբար կակտիվանա: Ջեռուցման գործողությունը կդադարեցվի 5-15 րոպեյով հալեցման աշխատանքն իրականացնելու համար:
- Ներքին և արտաքին բլոկների օդափոխիչները կանգ կառնեն:
- Հալեցման ընթացքում արտաքին բլոկը կարող է որոշակի քանակությամբ գոլորշի արձակել: Դա պայմանավորված է արագ սառեցման գործընթացով և անսարքություն չի համարվում: Հալեցման գործընթացն ավարտվելուց հետո ջեռուցման աշխատանքը կվերսկսվի:

ԿԱՌԱՎԱՄԱՆ ԿԱՐԳ

- Օդաորակիչը "BKЛ/ВЫКЛ" հոսանքի ցանցին միացնելուց հետո սեղմեք օդաորակիչի
- միացման կոճակը: «РЕЖИМ» կոճակի օգնությամբ ընտրեք հովացման COOL կամ ջեռուցման HEAT ռեժիմը:
- Օգտագործեք «<<» և «>>» կոճակները՝ կանխադրված ջերմաստիճանի արժեքը 16–32°C տիրույթում սահմանելու համար:
- AUTO ռեժիմում ջերմաստիճանի արժեքը սահմանվում է ինքնաբերաբար, և հնարավոր չէ սահմանել հեռակառավարման վահանակից:
- Օգտագործեք «СКОРОСТЬ» կոճակը օդափոխիչի ռոտացիայի պահանջվող ռեժիմը սահմանելու համար. AUTO, HIGH (բարձր արագություն), MID (միջին արագություն), LOW (ցածր արագություն):
- Օգտագործեք "ЖАЛЮЗИ" կոճակը շերտավարագույրի ցանկալի դիրքը սահմանելու համար: ECO, «ДЕТЯ», «ТАЙМЕР» (TIME), «ТУРБО», «ДИСПЛЕЙ» գործառնություններն ակտիվացնելու համար սեղմեք համապատասխան կոճակները:

ՀԵՌԱԿԱՌԱՎԱՐՄԱՆ ՎԱՀԱՆԱԿԻ ՄԱՐՏԿՈՑՆԵՐԻ ՓՈՆԱՐԻՆՈՒՄԸ

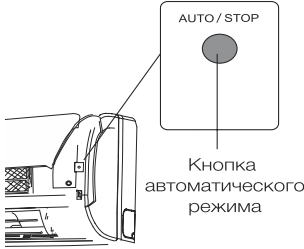


- Սահեցրեք հեռակառավարման վահանակի կափարիչը հակառակ ուղղությամբ՝ սեղմելով հատուկ լծակին:
- Տեղադրեք երկու AAA տեսակի ակալային մարտկոց, համոզվեք, որ դրանք տեղադրված են համապատասխանաբար նշված ուղղությամբ:
- Սեղմեք սարքի միացման/անջատման կոճակը:

Մշում

- Փոխեարիները մարտկոցները, եթե հեռակառավարման վահանակի LCD էկրանը չի լուսավորվում կամ երբ հեռակառավարիչը չի կարող օգտագործվել օդաորակիչի կարգավորումները փոխելու համար:
- Օգտագործեք նոր AAA տեսակի մարտկոցներ:
- Եթե մեկ ամսից ավելի չեք օգտագործելու հեռակառավարման վահանակը, ապա հանեք մարտկոցները:

**ՕՂԱՌՈՐԱԿԻԶԻ ԿԱՌԱՎԱՐՈՒՄՆ ԱՌԱՆՑ
ՀԵՌԱԿԱՌԱՎԱՐՄԱՆ ՎԱՀԱՆԱԿԻ
ՕԳՆՈՒԹՅԱՆ**



Եթե Դուք կորցրել եք հեռակառավարման վահանակը, կամ այն անսարք է, հետևեք այս քայլերին.

1. Եթե օդատրակիչը չի աշխատում: Եթե ցանկանում եք գործի դնել օդատրակիչը, սեղմեք ներքին բլուկի վթարային մեկնարկի կոճակը (դա անելուց առաջ զգուշորեն բարձրացրեք ամջևի վահանակը):
2. Եթե օդատրակիչը աշխատում է: Եթե ցանկանում եք անջատել օդոտրակիչը, սեղմեք ներքին բլուկի վթարային անջատման կոճակը:

Նշում Կոճակները երկար ժամանակի ընթացքում սեղմած մի պահեք, դա կարող է բերել օդատրակիչի աշխատանքի խաթարման:

**5. Ս Ա Ր Զ Ի Տ Ե Խ Ն Ի Կ Ա Կ Ա Ն
ՍՊԱՍԱՐԿՈՒՄԸ ԵՎ ԽՆԱՄՔԸ**

Տեխնիկական սպասարկումից առաջ անջատեք սարքը Էլեկտրական ցանցից:

**ՆԵՐՔԻՆ ԲԼՈՎԻ ԴԻՄԱՅԻՆ ՎԱՀԱՆԱԿԻ
ԽՆԱՄՔԸ**

Սարքի մանրակրկիտ խնամքը և ժամանակին մաքրումը երկարացնում են դրա ծառայության ժամկետը և խնայում Էլեկտրաէներգիան:

Մաքրելիս ուշադրություն դարձրեք հետևյալ խորհուրդներին.

- սարքը սրբելիս կանգնեք կայուն մակերևույթի վրա, այլապես ընկնելու դեպքում կարող եք վնասել սարքը կամ վնասել ինքներդ ձեզ,
- դիմային վահանակը հանելիս վնասվածք չստանալու համար մի դիպչեք կորպուսի մետաղական մասերին,

- սարքի դիմային վահանակը և հեռակառավարման վահանակը մաքրելիս օգտագործեք խոնավ կտոր, եթե հնարավոր չէ մաքրել կեղտը չոր կտորով:

Նշում

- Մի վացրեք սարքը և հեռակառավարման վահանակը ջրով:
- Մաքրելիս մի օգտագործեք ակոհոլ, բենզին, յուղ կամ լաք:
- Ուժեղ ճնշում մի գործադրեք դիմային վահանակի մակերեսի վրա. այն կարող է ընկնել:
- Մաքրելիս մի օգտագործեք կոշտ մաքրող միջոցներ կամ մետաղյա սպունգեր, քանի որ դա կարող է վնասել սարքի մակերեսը:
- Ջրի ջերմաստիճանը չպետք է գերազանցի 45 0C: Դա կարող է հանգեցնել պլաստիկ մակերեսի դեֆորմացիային կամ զուևաթափմանը:

ՕՂԻ ՖԻԼՏՐԻ ՄԱՔՐՈՒՄԸ

- Բարձրացրեք դիմային վահանակը մինչև վերջ, ապա բարձրացրեք օդի ֆիլտրի դուրս ցցված մասը և հանեք այն:
- Մաքրեք ֆիլտրը փոշեկուլով կամ վացրեք ջրով: Եթե ֆիլտրը շատ կեղտոտ է, վացրեք այն տաք ջրով և մեղմ վացող միջոցներով: Մանրակրկիտ չորացրեք ֆիլտրը սովորոտ տեղում:
- Փոխեք ֆիլտրը և փակեք դիմային վահանակը:

ՏԵԽՆԻԿԱԿԱՆ ՍՊԱՍԱՐԿՈՒՄ

Սեզոնի ավարտին

Անհրաժեշտ է կատարել հետևյալ գործողությունները՝

- երկար ժամանակով միացրեք սպլիտ համակարգը «ՕՂԱՓՈՒՆՈՒԹՅՈՒՆ» ռեժիմում,
- հետո անջատեք սարքը Էլեկտրական ցանցից,
- մաքրեք օդի ֆիլտրը,
- մաքրեք ներքին և արտաքին բլուկերը չոր, փափուկ անձեռոցիկով,
- հանեք մարտկոցները հեռակառավարման վահանակից:

Սեզոնի սկզբում

Անհրաժեշտ է կատարել հետևյալ գործողությունները՝

- համոզվեք, որ ներքին և արտաքին բլոկերի օդի ընդունման ու արտանետման տեղերը արգելափակված չեն,
- համոզվեք, որ արտաքին բլոկը ժանգոտված և քայքայված չէ,
- համոզվեք, որ օդի ֆիլտրը մաքրված է,
- միացրեք սարքը էլեկտրական ցանցին,
- տեղադրեք մարտկոցները հեռակառավարման վահանակի մեջ:

ՀԱՐԱՎՈՐ ԱՆՍԱՐՔՈՒԹՅՈՒՆՆԵՐԸ ԵՎ ԴՐԱՆՑ ԼՈՒԾՄԱՆ ԵՂԱՆԱԿՆԵՐԸ

1	Սպլիտ համակարգը չի միանում	- խրոցը ամուր միացված չէ էլեկտրական վարդակին - հեռակառավարման վահանակի մարտկոցները լիցքաթափված են - միացել է պաշտպանական համակարգը - էլեկտրացանցի մեջ բավարար լարում չկա
2	Օդը չի սառում կամ չի տաքանում	- օդի ընդունման և արտանետման տեղերը արգելափակված են - ջերմաստիճանը սխալ է կարգավորված - օդի ֆիլտրը կեղտոտված է
3	Սպլիտ համակարգի կառավարման խափանումներ	Եթե շատ խափանումներ կան (չափազանց մեծ ստատիկ էլեկտրականություն, էլեկտրամատակարարման անջատումներ), սարքը կարող է աշխատել ընդհատումներով: Այս դեպքում անջատեք օդրակիչ համակարգը էլեկտրական ցանցից և 2-3 վայրկյան անց կրկին միացրեք այն
4	Միանգամից չի միանում	Աշխատանքի ընթացքում ռեժիմի փոփոխությունը կգործի 3 րոպե անց
5	Shաճ հոտ	Սպլիտ համակարգը աշխատանքի ընթացքում կարող է կլանել տհաճ հոտերը (օրինակ՝ կահույքի, ծխախոտի), որոնք արտազատվում են օդը փչելիս
6	Հոսող ջրի աղմուկ	- պայմանավորված է օդորակիչի համակարգում սառնագեղատի շրջանառությամբ և անսարքություն չէ - ջեռուցման ընթացքում հալեցման ձայնն է
7	Ճաքճրցի ձայն	Ձայնը կարող է առաջանալ ջերմաստիճանի փոփոխության արդյունքում դիմային վահանակի ընդլայնումից կամ կծկումից
8	Ելքի անցքից խոնավություն է տարածվում	խոնավությունը առաջանում է, եթե սենյակի օդը շատ է սառում սառեցման կամ չորացման ռեժիմում սառը օդի արտանետման հետևանքով
9	«ՋԵՌՈՒՑՈՒԿ» ռեժիմը գործարկելիս օդը միանգամից դուրս չի գալիս	Սպլիտ համակարգը պատրաստ չէ բավարար քանակությամբ տաք օդ ապահովել: Խնդրում ենք սպասել 2-5 րոպե
10	Ջեռուցման ռեժիմում օդի հոսքը կանգ է առնում 5-10 րոպե	Սարքն ինքնաբերաբար հալչում է, արտաքին մակերեսին գոլորշիներ են հայտնվում: Հալչելուց հետո օդրակիչ համակարգը կշարունակի ինքնաբերաբար աշխատել
11	Հեռակառավարման համակարգը սխալ է աշխատում	- ազդանշանի ընդունիչի և հեռակառավարման վահանակի միջև խոչընդոտներ կան - մարտկոցները լիցքաթափված են

Սողել	65CHG07	65CHG09	65CHG12	65CHG18	65CHG24
Էլեկտրական մալուխ					
Երկարություն, մ	1,5	1,5	1,5	1,5	1,5
Միավորների քան- ապրել մալուխի, կտոր	3	3	3	3	3
Բաժին, մմ ²	1,0	1,0	1,0	1,5	1,5
Արտաքին հյուսքի կյուբ	ռետինե				
Միջբանկային մալուխ					
Երկարություն, մ	3,5	3,5	3,5	3,5	3,5
Միավորների քան- ապրել մալուխի, կտոր	4	4	4	4	4
Բաժին, մմ ²	1,0	1,0	1,0	1,5	1,5
Արտաքին հյուսքի կյուբ	ռետինե				

ԱՆՍԱՐՔՈՒԹՅԱՆ ԿՈՂԵՐ

Սխալի կոդ	Խնդիր
F1	Շրջակա օդի ջերմաստիճանի տվիչի սխալ (Ներքին բլոկ)
F2	Ներքին բլոկի գոլորշեցուցիչի ջերմաստիճանի տվիչի սխալ
F3	Արտաքին բլոկի կոնդենսատորի ջերմաստիճանի տվիչի սխալ
F4	Ներքին բլոկի շարժիչի սխալ

7. ՏԵԽՆԻԿԱԿԱՆ ԲՆՈՒԹԱԳԻՐԸ

ՄՈՒՆԸ			65CHG07	65CHG09	65CHG12	65CHG18	65CHG24	
Ստուգման աղբյուրը			Վ/Հց	Առաջարկվող միջակայքը - 220-240 /~50, թույլատրելի միջակայքը - 198-252 /~50				
Սառեցում	Արդյունավետությունը	BTU/h	7000	9000	12000	18000	24000	
		Վտ	2200	2640	3515	5275	7030	
	Նոմինալ հզորությունը	Վտ	685	819	1095	1638	2190	
	Նոմինալ հոսանքը	Ա	2.90	3.71	4.97	7.45	9.95	
	EER		3.21	3.22	3.21	3.22	3.21	
Ջեռուցում	Արդյունավետությունը	BTU/h	8190	9200	12500	19150	24200	
		Վտ	2400	2700	3660	5610	7090	
	Նոմինալ հզորությունը	Վտ	665	745	1010	1554	1958	
	Նոմինալ հոսանքը	Ա	2.65	3.37	4.48	6.71	8.90	
	COP		3.61	3.62	3.62	3.61	3.62	
Օդի շրջանառությունը			(մ ³ /d)	470	530	650	850	1200
Կոմպրեսոր	Տեսակ	Պտտվոր						
	Արտադրող	TOSHIBA/GMCC						
Սառնագեներ			R410A					
Սառնագենի լիցքավորում			գ	510	610	680	1150	1350
Չեղուկ փական			1/4					
Գազի փական			3/8			1/2		
Աղմուկի մակարդակը (ներքին բլոկ)			դԲ (Ա)	24	25	27	33	33
Ներքին բլոկ	Չափերը (LxPxH)	մմ	700x270x198	700x270x198	805x270x197	908x295x220	908x295x220	
	Փաթեթավորումը (LxPxH)	մմ	786x264x320	786x264x320	898x273x328	1008x300x351	1008x300x351	
	Չտաքաշը	կգ	6.5	6.5	7.2	10	10	
	Համախառն քաշը	կգ	7.5	7.5	8.8	12	12	
Աղմուկի մակարդակը (արտաքին բլոկ)			դԲ (Ա)	45	45	46	47	47
Արտաքին բլոկ	Չափերը (LxPxH)	մմ	660x421x250	660x421x250	660x530x250	780x560x270	820x635x310	
	Փաթեթավորումը (LxPxH)	մմ	765x464x323	765x464x323	768x562x326	889x612x359	969x688x402	
	Չտաքաշը	կգ	20	20	23.5	32	36.5	
	Համախառն քաշը	կգ	21.5	22	26	34	39.5	
Էլեկտրական պաշտպանության դասակարգը (ներքին / արտաքին բլոկ)			Class	I/II				
Սահմանվող ջերմաստիճանի միջակայքը			°C	16...32				
Ջերմաստիճանի գործող միջակայքը (սառեցում / ջեռուցում)			°C	+18...+43/-7...+24				
Էներգախնայողության դասակարգը			A					

8. ՇՐՋԱԿԱ ՄԻՋԱՎԱՅՐԻ ՊԱՇՏՊԱՆՈՒԹՅՈՒՆԸ, ՍԱՐՔԻ ՀԱՆՁՆՈՒՄԸ ԿԵՐԱՄՇԱԿՄԱՆ

Սարքի ծառայության ժամկետը լրանալուց հետո այն կարելի է առանձնացնել սովորական կենցաղային թափոններից և հանձնել էլեկտրական սարքերի ընդունման հատուկ կետ վերամշակելու համար:

9. ՍԵՐՏԻՖԻԿԱՑՄԱՆ ՄԱՍԻՆ ՏԵՂԵԿՈՒԹՅՈՒՆ, ԵՐԱՇԽԻՔԱՅԻՆ ՊԱՐՏԱԿԱՆՈՒԹՅՈՒՆՆԵՐ

Այս ապրանքի ծառայության ժամկետը 10 տարի է՝ սկսած այն վերջնական սպառողին վաճառելու ամսաթվից, եթե ապրանքը օգտագործվում է սույն ձեռնարկում նշված ցուցումներին և գործող տեխնիկական չափանիշներին խիստ համապատասխան: Ծառայության ժամկետի ավարտից հետո դիմեք ձեր մոտակա սպասարկման կենտրոն՝ սարքի հետագա շահագործման վերաբերյալ առաջարկու-թյուններ ստանալու համար: Ապրանքի արտադրության ամսաթիվը նշվում է սերիայի համարում (2 և 3 նիշերը տարի, 4 և 5 նիշերը՝ արտադրության ամիս): Սարքի սպասարկման ժամանակ որևէ հարցի ծագման կամ դրա անսարքության դեպքում դիմեք TM NEWTEK-ի լիազորված սպասարկման կենտրոն: Կենտրոնի հասցեն կարելի է գտնել <https://newtek.ru/servis> կայքում: Աջակցության ծառայությունների հետ կապ հաստատելու միջոցներ՝ հեռ՝ +7 (988) 24-00-178, VK vk.com/centek_krd: Գլխավոր սպասարկման կենտրոն՝ ՍՊԸ «Լարինա-Սերվիս», ք. Կրասնոդար: Հեռ.՝ +7 (861) 991-05-42:

Ապրանքը ունի համապատասխանության սերտիֆիկատ՝

Nº EAՅՐ ՐՄ C-CN.BE02.B.05342/24
ից 14.03.2024 թ.:



10. ԱՐՏԱԴՐՈՂԻ ԵՎ ՆԵՐՄՈՒԾՐԻ ՄԱՍԻՆ ՏԵՂԵԿՈՒԹՅՈՒՆ

Ներմուծող՝ ՕՕՕ Լարինա-Էլեկտրոնիքս:
Հասցե՝ Ռուսաստան, 350080, գ. Կրասնոդար, ուլ. Դեմուսա, 14: Հեռ. +7 (861) 2-600-900:

ՀԱՐԳԵԼԻ ՄՊԱՌՈՂ!

Բոլոր սարքերի համար երաշխիքային ժամկետը 36 ամիս է՝ սկսած վերջնական սպառողին վաճառելու ամսաթվից: Տվյալ երաշխիքային կտրոնով արտադրողը հաստատում է այս սարքի սպասունակությունը և պարտավորվում է անվճար հիմունքով վերացնել արտադրողի մեղքով առաջացած բոլոր անսարքությունները:

ԵՐԱՇԽԻՔԱՅԻՆ ՍՊԱՍԱՐԿՄԱՆ ՊԱՅՄԱՆՆԵՐԸ

1. Երաշխիքը գործում է գրանցման հետևյալ պայմանները կատարելու դեպքում
 - հարկավոր է ճիշտ և պարզ կերպով լրացնել արտադրողի բնօրինակ երաշխիքային կտրոնը՝ նշելով մոդելի անվանումը, սերիայի համարը, վաճառքի ամսաթիվը, ավելացնելով վաճառող ընկերության կնիքը և վաճառող ընկերության ներկայացուցչի ստորագրությունը երաշխիքային կտրոնի վրա, կնիքներ յուրաքանչյուր կտրվող կտրոնի վրա, գնորդի ստորագրությունը:
- Արտադրողը իրավասու է մերժել երաշխիքային սպասարկումը վերը նշված փաստաթղթերը չներկայացնելու դեպքում, կամ եթե դրանցում նշված տեղեկությունը թերի, անհասկանալի կամ հակասական է:
2. Երաշխիքը գործում է օգտագործման հետևյալ պայմանները կատարելու դեպքում
 - պետք է սարքը օգտագործել ձեռնարկում նշված ցուցումներին խիստ համապատասխան,
 - հարկավոր է հետևել անվտանգության կանոններին ու պահանջներին:
3. Երաշխիքը չի ներառում սարքի պարբերական սպասարկում, մաքրում, տեղադրում, կարգաբերում սեփականատիրոջ տակը:
4. Երաշխիքը չի տարածվում հետևյալ դեպքերի վրա
 - մեխանիկական վնասվածքներ,
 - սարքի բնականոն մաշում ժամանակի ընթացքում,
 - օգտագործման պայմաններին չչպահպանում կամ սխալ գործողություններ սեփականատիրոջ կողմից,
 - սխալ տեղադրում, բեռնափոխադրում,
 - բնական աղետներ (կայծակ, հրդեհ, ջրհեղեղ և այլն), ինչպես նաև վաճառողից և արտադրողից չկախված այլ պատճառներ,

- կողմնակի առարկաների, հեղուկների, միջատների ընկնելը սարքի մեջ,
- վերանորոգում կամ կառուցվածքային փոփոխություններ չլիազորված անձանց կողմից,
- սարքի օգտագործումը պրոֆեսիոնալ նպատակներով (ծանրաբեռնվածությունը գերազանցում է կենցաղային օգտագործման մակարդակը), սարքի միացումը էլեկտրամատակարարման հեռահաղորդակցական և կաբելային ցանցերին, որոնք չեն համապատասխանում պետական տեխնիկական չափանիշներին,
- ապրանքի հետևյալ պարագաների փչացում, եթե դրանց փոխարինումը նախատեսված է կառուցվածքով և կապված չէ ապրանքի ապամոնտաժման հետ՝

ա) հեռակառավարման վահանակներ, կուտակիչ մարտկոցներ, էլեկտրասուղման տարրեր (մարտկոցներ), էլեկտրասուղման արտաքին բլոկներ և լիցքավորիչներ,

բ) սպառվող կոլոթեր և պարագաներ (փաթեթ, պատյաններ, գոտիներ, պայուսակներ, ցանցեր, դասակներ, շշեր, ափսեներ, տակդիրներ, վանդակներ, շամփուրներ, փողրակներ, խողովակներ, խոզանակներ, կցորդներ, փոշեհավաք պարկեր, ֆիլտրեր, հոտի կլանիչներ),

- մարտկոցներով աշխատող սարքերի դեպքում՝ աշխատանք ոչ համապատասխան կամ սպառված մարտկոցների հետ,

- կուտակիչ մարտկոցներով աշխատող սարքերի դեպքում կուտակիչ մարտկոցներ լիցքավորելու կանոնների խախտումների պատճառով առաջացած վնասներ:

5. Այս երաշխիքը տրվում է արտադրողի կողմից ի հավելումն սպառողի՝ գործող օրենսդրությամբ սահմանված իրավունքների և որևէ կերպ չի սահմանափակում դրանք:

6. Արտադրողը պատասխանատվություն չի կրում մարդկանց, ընտանի կենդանիների, սպառողի կամ երրորդ անձանց գույքին TM «Centek»-ի ապրանքի կողմից ուղղակիորեն կամ անուղղակիորեն հասցված որևէ վնասի համար, եթե դա տեղի է ունեցել ապրանքի օգտագործման և տեղադրման կանոններն ու պայմանները չպահպանելու, սպառողի կամ երրորդ անձանց դիտավորյալ կամ անզգույշ գործողությունների (անգործության),

ֆորսմաժորային հանգամանքների պրոյուկցում:

7. Սպասարկման կենտրոնն ապրանքը ընդունում է միայն մաքուր փհակում (սարքի վրա չպետք է լինեն սևնդի մնացորդներ, փոշի և այլ կեղտեր):

Արտադրողը իրավասու է փոխել սարքի դիզայնը և բնութագիրը առանց նախնական ծանուցման:

КЫРГЫЗЧА

УРМАТТУ КЕРЕКТӨӨЧҮ!

Эгерде шайман өз максатына ылайык колдонулбаса жана берилген колдонmodo көрсөтүлгөн эрежелер жана шарттар сакталбаса, ошондой эле шайманды квалификациясыз оңдоо аракеттер болсо, өндүрүүчү жооптуу эмес. Эгер Сиз шайманды башка адамга колдонууга бергиңиз келсе, сураныч, анда аны берилген колдонмосу менен кошо өткөрүп бериңиз.

Орнотуу иштери электр орнотуу эрежелерине ылайык квалификациялуу ыйгарым укуктуу кызматкерлер тарабынан гана жүргүзүлүшү керек.

Сураныч, орнотууну өзүңүз аткарганга аракет кылбаңыз. Квалификациясыз орнотуу шаймандын туура эмес иштешине жана иштен чыгуусуна себеп болушу мүмкүн!

ШАЙМАНДЫН МАКСАТЫ

Бөлмөдө ыңгайлуу температураны кармоо үчүн.

1. КООПСУЗДУК ЧАРАЛАР

Өмүргө жана ден-соолукка кооптуу кырдаалдарды болтурбоо үчүн, жана ошондой эле шаймандын иштен эрте чыгып калбашы үчүн төмөндө келтирилген шарттар так сакталышы керек:

- Паспортунын маалыматтарында көрсөтүлгөн маалыматка ылайык, ылайыктуу электр булагын колдонуңуз, антпесе шайман олутту иштен чыгып же өрт чыгышы мүмкүн.
- Сиздин электр менен жабуу тармагыңыз жерге негизделиш керек.
- Электр тармактын сайгычынын кирдегенине жол бербейиз. Сайгычын электр тармакка ар дайым бекем сайып туруңуз. Бүлгүнгөн же бекем кирбе-

- ген сайгыч өрткө же электр тогуна урунууга алып келиши мүмкүн.
- Эгер сиз шайманды көпкө чейин колдонбосоңуз, коопсуздук үчүн, розеткадан сууруп салыңыз.
 - Шайман иштеп жатканда, аны автоматтык өчүргүчтү колдонуп же же розеткадан сууруп чыгып ажыратууга аракет кылбаңыз - учкун чыгып кетип, өрткө алып келиши мүмкүн.
 - Электр сайгычы розеткага бекем сайылып турушу керек. Болбосо, бул электр тогунун урушуна, ысып кетишине жана ал тургай өрттүн чыгуусуна алып келиши мүмкүн.
 - Электр зымын байлабаңыз, кыспаңыз же тартпаңыз, анткени бул зыян келтириши мүмкүн. Электр зымынын иштен чыгышы электр тогуна урунушу же өрт чыгышы мүмкүн.
 - Узарткычтарды колдонбоңуз жана шайманды башка электр керектөөчүлөр менен чогуу бир розеткага туташтырбаңыз.
 - Эгер иштебей калса, алгач алыстан башкарууну колдонуп шайманды өчүрүңүз, андан кийин аны электр тармагынан ажыратып коюңуз.
 - Айланган канаттарын кармабаңыз. Алар сиздин бармагыңызды кыпчып салышы мүмкүн жана ошондой эле шаймандын бөлүктөрүнүн бузулуусуна алып келиши мүмкүн.
 - Ички блоктогу баскычтарга суу колдоруңуз менен тийбеңиз.
 - Аспаптын корпусундагы тешиктерге эч качан таяк же башка чоочун нерселерди салбаңыз. Бул жаракат алууга жана шайман бузулуп калуусуна алып келиши мүмкүн.
 - Аспаптын сырткы же ички бөлүгүнө эч нерсени (айрыкча, суу же башка суюктугу бар идиштерди) койбоңуз.
 - Шайманды суу менен жуубаңыз, бул токко урунууга себеп болушу мүмкүн.
 - Шайман жана ачык от шаймандар менен иштегенде (газ меш ж.б.), бөлмө тез - тез желдетилип турушу керек. Жетишсиз желдетүү кычкылтектин жетишсиздигине алып келиши мүмкүн.
 - Газ очокторуна жана мештерге аба агымына жол берилбейт.
 - Балдарга шайманды иштетүүгө эч качан жол менен.

ЭТИЯТ БОЛУҢУЗ!

- Шайманды түз күндүн нурлардын астына орнотпоңуз.
- Аба кирүүчү же чыгуучу тешиктерди жаппаңыз, бул муздатуу же ысытуу мүмкүнчүлүгүн азайтып, шайманга зыян келтириши мүмкүн.
- Муздак абада узак убакытка чейин болуу сиздин физикалык абалыңызды начарлатат жана ден-соолукка байланыштуу көйгөйлөрдү жаратат.
- Шайманды колдонуп бүткөндөн кийин бөлмөнү шамалдатыңыз.
- Шайман иштеп жатканда терезелерди жана эшиктерди жапкыла, антпесе муздатуу жана жылытуу кубаттуулугу төмөндөйт.
- Берилген шайманды нымдуулук жогору болгон бөлмөлөрдө, ошондой эле агрессивдүү химиялык заттардын буулары чыккан жерлерге орнотууга тыюу салынат!
- Шаймандын электр зымы же башка бир бөлүгү бузулган болсо, дароо аны электр тармагынан ажыратып коюңуз жана өндүрүүчүнүн тейлөө борборуна кайрылыңыз. Шаймандын түзмөгүнө квалификациясыз кийлигишкен учурда же берилген колдонмодо келтирилген шайманды иштетүү эрежелери сакталбаса - кепилдик жокко чыгарылат.
- Берилген шайманды физикалык сезимтал же акыл жөндөмдүүлүгү начар болгон адамдарга (балдарга), жашоо тажрыйбасы жана билими болбогондуктан колдонгонго болбойт, эгер аларды шайманды колдонуунун эрежесин билген жана алардын коопсуздугу үчүн жооптуу адамдын көзөмөлүндө болбосо.

КӨҢҮЛ БУРУҢУЗ!

- Берилген кондиционердик тутумду үй тиричилиги үчүн гана колдонсо болот!
- Шаймандын иштөөсүндө өзгөчө кырдаал пайда болгондо (күйүк жыт, бөтөн ызы - чуу ж.б.) токтоосуз аны электр тармагынан ажыратып коюңуз.
- Электр тогунун уруу коркунучу! Шайманды эч качан өзүңүз оңдогонго аракет кылбаңыз, анткени бул электр тогуна урунууга алып келиши мүмкүн.

2. ТОЛУКТУК

Ички блоктун толуктуугу:

- Ички блок - 1 д.
- Колдонуучунун жетекчилиги - 1 д.

- Алыстан башкаруу пульт - 1 д.
- "AAA" тибиндеги камсыздоо элементи* - 2 д.

Тышкы блоктун толуктугу:

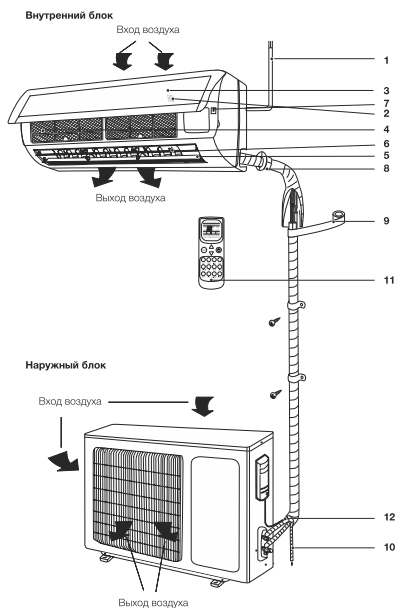
- Тышкы блок - 1 д.
- Толкундуу түтүк - 1 д.
- Жез бурама - 4 д.
- Өз алдынча тыгуучу бурама - 4 д.
- Дубель - 4 д.
- Дренаждык бириктирүүчү - 1 д.
- Тыгыздоочу шакек - 1 д.

Чыпкалар:

- Бактерияга каршы чыпка күмүш-ион - 1 д.
- Биочыпка - 1 д.
- Компоненттик чыпка - 1 д.
- Көмүр (көмүртек) чыпка* - 1 д.

* милдеттүү эмес түрдө берилет

3. ШАЙМАНДЫН СҮРӨТТӨЛҮШҮ АСПАПТЫН ТҮЗҮЛҮШҮ



1. Камсыздоо зымы
2. Дисплей
3. Алдыңкы панель
4. Аба торчо чыпка
5. Горизонталдуу жалюзи

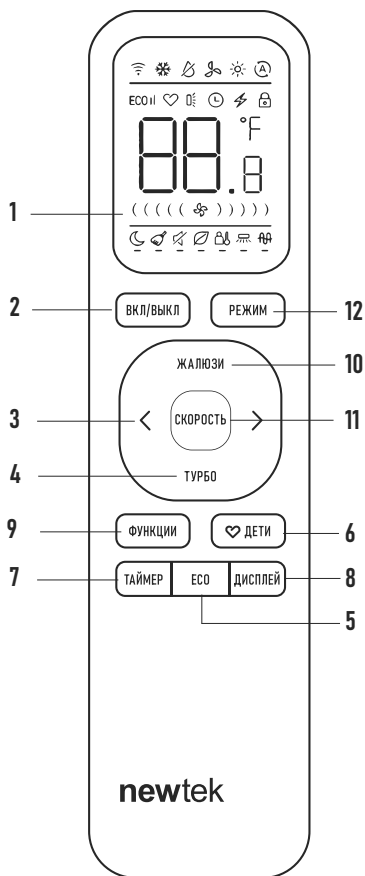
6. Тик жалюзи
7. Өзгөчө кырдаалда ишке киргизүү баскычы**
8. Муздатуучу зат үчүн жол*
9. Жылуулоо*
10. Дренаждык жол*
11. Алыстан башкаруу пульт
12. Бириктирүүчү кабель*

* Сиздин кондиционериздин блоктордун тышкы көрүнүшү көрсөтмөдөгү схемалык сүрөттөрдөн айырмаланышы мүмкүн.

* Берилген позициялар кондиционердин стандарттык жабдууларында келбейт.

** Берилген серияда колдонулбайт.

АЛЫСТАН БАШКАРУУ ПУЛЬТ



АЛЫСТАН БАШКАРУУ ПУЛЬТТУН БАСКЫЧТАРЫНЫН МААНИСИ

1. Алыстан башкаруу пульттун дисплейи.
2. Күйгүзүү/Өчүрүү баскычы.
3. Температураны жогорулатуу жана төмөндөтүү баскычы.
4. "ТУРБО" баскычы - интенсивдүү иштөө режимин активдештирүү.
5. ESO баскычы - энергияны үнөмдөө режимин иштетүү.
6. "ДЕТИ" баскычы - балдар үчүн эң ыңгайлуу режимин иштетүү.
7. "ТАЙМЕР" баскычы - күйгүзүү жана өчүрүү үчүн таймерди иштетүү.
8. "ДИСПЛЕЙ" баскычы - ички блоктун дисплейине жарык берүү.
9. "ФУНКЦИЯЛАР" баскычы - I feel, Өзүн-өзү таза-лоо, тынч уйку режимдерин иштетүү.
10. Баскыч "ЖАЛЮЗИ" - жалюзипердин абалын өзгөртүү аркылуу аба агымынын багытын башкаруу.
11. "ЫЛДАМДЫК" баскычы - желдеткичтин айлануу ылдамдыгын тандоо:
 - Автоматтык режим «((((☼)))))» (жылтырак)
 - Төмөн ылдамдык «(☼)»
 - Орто-төмөн ылдамдык «((☼))»
 - Орто ылдамдык «(((☼)))»
 - Орто жогорку ылдамдык «(((☼)))»
 - Жогорку ылдамдык «(((☼)))»
12. "РЕЖИМ" баскычы - иштөө режимин тандоо:

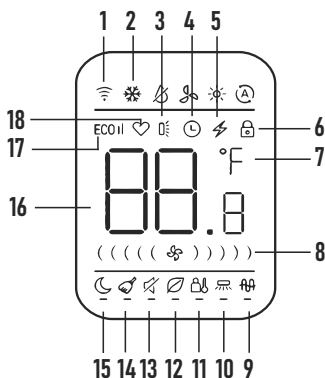
COOL ☼ DRY ☼ AUTO (A)

HEAT ☼ FAN ☼

Эскертүү:

1. Жогорудагы алыстан башкаруу пульттун иллюстрациясы маалымдама үчүн гана, ал чыныгы өнүмдөн бир аз айырмаланышы мүмкүн.
2. Бөлмөдөгү абаны тез муздатуу же жылытуу керек болсо, муздатуу же жылытуу режиминде "ТУРБО" баскычын басыңыз. Кайрадан басуу берилген режимди өчүрөт.
3. Функцияны тандоо: "ФУНКЦИЯ" баскычын басыңыз жана температураны жогорулатуу жана төмөндөтүү баскычтары аркылуу керектүү функцияны тандаңыз. Тандалган функциянын белгиси дисплейде күйөт.

4. Акыркы коюлган функцияга кайтуу үчүн "ФУНКЦИЯ" баскычын басыңыз. Тандоо үчүн < / > колдонуңуз. Орнотула турган функциянын белгиси 10 секундга күйөт. Тандоо үчүн "ФУНКЦИЯ" баскычын басып туруңуз. Тандалган функциянын асты сызылат. Функцияны жокко чыгаруу үчүн "ФУНКЦИЯ" баскычын дагы бир жолу басыңыз, ошондо төмөнкү горизонталдуу сызык жок болот.
5. Фаренгейт же Цельсий шкаласына өтүү үчүн шайманды күйгүзгөндөн кийин температуранын өйдө жана ылдый баскычтарын 5 секунд боюнча басып кармап туруңуз.



ПУЛЬТТУН ДИСПЛЕЙИ

1. Үн белгисин берүү белгиси. Башкаруу үн белгиси берилгенде пайда болот.

2. Иштөө режимин тандоо белгиси:

COOL ☼ DRY ☼ AUTO (A)

HEAT ☼ FAN ☼

3. Вертикалдуу селкичек. Баскыч басылганда көрсөтүлөт "ЖАЛЮЗИ". (опционально)
4. Таймер өчүк. Таймер таймерди күйгүзүү режиминде өчүрүлгөндө (таймер күйүп турганда бул белги өчүп турат) же таймер күйгүзүлгөн режимде көрсөтүлөт.
5. Турборежимдин белгиси. Муздатуу же жылытуу режиминде "ТУРБО" баскычы басылганда пайда болот жана аба ылдамдыгынын белгиси күйөт.

6. Алыстан башкаруу пульттун индикаторун бөгөттөө.
7. Фаренгейт же Цельсий шкаланын индикатору.
8. Абанын ылдамдыгы:

- Автоматтык режим «(((((☼)))))» (жылтырак)
- Төмөн ылдамдык «(☼)»
- Орто-төмөн ылдамдык «((☼))»
- Орто ылдамдык «(((☼)))»
- Орто жогорку ылдамдык «((((☼))))»
- Жогорку ылдамдык «((((☼))))»

9. АИН режимди күйгүзүү индикатору (милдеттүү эмес)
10. Горизонталдуу селкинчек. Баскыч басылганда көрсөтүлөт "ЖАЛЮЗИ" (милдеттүү эмес).
11. IFeel режимди күйгүзүү индикатору.
12. Health режимди күйгүзүү индикатору.
13. Тынч иштөөнүн индикатору. "ФУНКЦИЯ" баскычы басылганда көрсөтүлөт.
14. "ӨЗҮН-ӨЗҮ ТАЗАЛОО" режимди күйгүзүү индикатору.
15. "ТАЙМЕР" режимди күйгүзүү индикатору.
16. Температураны орнотуу. Берилген температура көрсөтүлөт.
17. ECO функциясынын индикатору. ECO баскычы басылганда көрсөтүлөт.
18. "БАЛДАР" функциясынын индикатору.

4. ШАЙМАНДЫ БАШКАРУУ

АЛЫСТАН БАШКАРУУ ПУЛЬТТУ КОЛДОНУУ ЖӨНҮНДӨ КӨРСӨТМӨ.

- Алыстан башкаруу пульт ААА тибиндеги эки батарейка менен иштейт. Кадимки шарттарда батарейканын иштөө мөөнөтү болжол менен 6 айга жакын. Окшош тибиндеги эки жаңы батарейканы колдонуңуз (орнотууда мамычаларга көңүл буруңуз). Батареякаларды алмаштыруудан кийин, (Башкы абалына кайтаруу) баскычын басуу үчүн, учтуу нерсени колдонуңуз (мисалы, калемдин учу).
- Алыстан башкаруу пульттун аракетинин эффективдүү диапозону болжол менен 8 метрге жакын.
- Алыстан башкаруу пультту колдонгондо, сигнал нурлануусун ички блоктун кабыл алуучусуна каратыңыз.
- Алыстан башкаруу пульт менен ички блоктун ортосунда эч кандай тоскоолдуктар болбош керек. Эки баскычтын экөөнүн бирдей басылышы туура эмес иштөөгө алып келет.
- Ички блоктун жанында зымсыз жабдууларын (мисалы, уюлдук телефон) колдонбоңуз. Эгер бул үчүн

көйгөйлөр пайда болуп жатса, сураныч, түзмөктү өчүрүңүз, сайгычты розеткадан чыгарыңыз, андан кийин аны туташтырыңыз жана бир нече убакыттан кийин күйгүзүп коюңуз.

- Алыстан башкаруу пультту жерге түшүрбөңүз. Алыстан башкаруу пультту күн нурунун тийип турган аймакта же кызарткыч мештин жанында койбоңуз.
- Алыстан башкаруу пульттун үстүнө суу же шире чачыратпаңыз, тазалоо үчүн жумшак кездемени колдонуңуз. Коопсуздук үчүн, шайманды утилдештирүүдөн мурун, ичинен батарейкаларды чыгарып, аларды утилдештирүү керек.

Эскертүү:

- AUTO режиминде кондиционер бөлмө температурасы менен белгиленген температуранын ортосундагы айырмага ылайык жылытуу же муздатуу режимине ылайыкташат.
- AUTO режиминде түнкү режим функциясы жеткиликтүү эмес.
- DRY режими коюлган учурда, ички температура менен белгиленген температуранын ортосундагы 0 - айырмасына ылайык, кондиционер муздатууну жана желдеткичтин ичиндеги нымдуулукту азайтуу үчүн автоматтык түрдө баштайт же токтотот. Желдеткичтин айлануу ылдамдыгы бул учурда ар дайым көзөмөлгө алынбайт.
- Режим селкинчек жалюзи коюлган учурда, температураны орнотуу функциясы жеткиликтүү эмес. Бир эле учурда температураны көзөмөлдөө жана горизонталдуу селкилдөө натыйжалуу болбойт. Желдеткичтин жогорку, орто же төмөн ылдамдыгын гана орнотууга болот. Желдеткичтин ылдамдыгы үчүн AUTO режими жеткиликтүү болбойт.

АБА ЖЕЛДЕТКИЧТИН АР КАНДАЙ РЕЖИМДЕРДЕ ИШТӨӨ ТАРТИБИ

- Муздатуу же жылытуу режимде кондиционер коюлган температураны $\pm 1^\circ\text{C}$ тактыкта кармайт. Эгер муздатуу режиминде коюлган температура айлана-чөйрөнүн температурасынан 1°C дан жогору болсо - кондиционер желдетүү режимде иштейт.
- Эгер жылытуу режиминде коюлган температура айлана-чөйрөнүн температурасынан 1°C дан

төмөн болсо - кондиционер желдетүү режимде иштейт. AUTO режиминде температура кол менен жөнгө салынбайт, кондиционер автоматтык түрдө ыңгайлуу 25±2 °C температураны колдойт. Эгер температура плюс 20 °C болсо, кондиционер автоматтык түрдө жылытуу режимде иштеп баштайт. Плюс 26 °C температурада кондиционер муздатуу режимди күйгүзөт.

- DRY режиминде кондиционер коюлган температураны ±2 °C тактыкта кармайт. Эгер кондиционер күйгүзүлгөндө бөлмөнүн температурасы коюлган температурадан 2 °C дан көп жогору болсо, анда кондиционер кондиционер муздатуу режимди иштетет. Температура белгиленген температурадан 2 °C ден ашык болсо, компрессор жана тышкы блоктун желдеткичи иштебей калат, ички желдеткич төмөн ылдамдыкта айланат. "УЙКУ" режиминде, муздатуу үчүн иштеп жатканда, иштөөнүн биринчи саатынан кийин, коюлган температура автоматтык түрдө 1 °C ге, экинчисинен кийин дагы 1 °C га көбөйөт. Андан кийин коюлган температура өзгөрүлбөйт.

БАШКАРУУНУН НЕГИЗГИ ФУНКЦИЯЛАРЫ

Шайманды күйгүзүү/өчүрүү үчүн баскычты басыңыз "ВКЛ/ВЫКЛ".

Эскертүү: шайман өчүрүлгөндөн кийин ички блоктун жалюзилери автоматтык түрдө жабылып калат.

- "РЕЖИМ" баскычын басканда, сизге керектүү иштөө режимди, же алдын ала коюлган COOL же HEAT режимдерин тандаганга болот.
- "<" жана ">" баскычтар менен каалаган температураны орнотууга болот. AUTO режиминде температура автоматтык түрдө коюлат.
- "ЫЛДАМДЫК" баскычын басып, желдеткичтин сизге керектүү айлануу ылдамдыгын тандаганга болот. TURBO режиминде айлануу ылдамдыгы автоматтык түрдө коюлат.
- Баскычын басуу "ЖАЛЮЗИ" менен жалюзинин сиз каалаган абалын орнотууга болот.

БАШКАРУУНУН КОШУМЧА ФУНКЦИЯЛАРЫ

- "ФУНКЦИИ" баскычын басуу менен иштөөнүн түнкү режимин күйгүзүп/өчүргөнгө болот.

- "ТАЙМЕР" баскычын басуу менен таймердин функциясын орнотууга же өчүрүүгө болот.
- "ДИСПЛЕЙ" баскычын басуу менен ички блоктон дисплейдин арткы жарыгын куйгүзүүгө же өчүрүүгө болот.
- "ТУРБО" баскычын басуу менен интенсивдүү режимди күйгүзүүгө/өчүрүүгө болот.

ЭРИТҮҮ ФУНКЦИЯСЫ

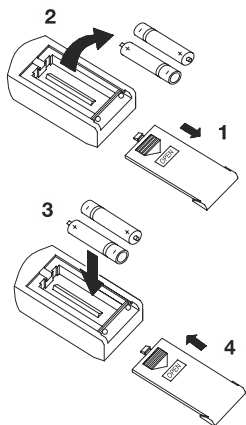
Атмосферадагы аба өтө төмөн, нымдуулук болсо өтө жогору болгон учурда, тышкы блоктун радиатору тоңуп калышы мүмкүн, бул жылытуу ишинин эффективдүүлүгүнө терс таасирин тийгизиши мүмкүн. Мындай учурда тышкы блоктун автоматтык түрдө эритүүсү каралган.

- Биринчи жолу ишке киргизилгенде биринчи иштөө сааттан кийин эритүү функциясы автоматтык түрдө күйгүзүлөт. Эритүү ишин аягына чыгаруу үчүн жылытуу иши 5-15 мүнөткө токтотулат.
- Ички жана тышкы блоктун желдеткичтери токтотулат.
- Эритүү учурунда тышкы блок бир аз өлчөмдө буу чыгарышы мүмкүн. Бул тездетилген эритүү процессине байланыштуу жана көйгөй болуп эсептелинбейт. Эритүү процесси бүткөндөн кийин жылытуу функциясы кайрадан жаңырылат.

БАШКАРУУ ТАРТИБИ

- Кондиционер электр камсыздоо тармагына туташтырылгандан кийин кондиционерди күйгүзүү үчүн баскычты басыңыз "ВКЛ/ВЫКЛ".
- "РЕЖИМ" баскычы менен муздатуу COOL же жылытуу HEAT режимдерин тандаңыз.
- "<" жана ">" баскычтары менен коюлган температуранын маанисин 16-32 °C диапазонунда орнотуңуз.
- AUTO режиминде температуранын мааниси автоматтык түрдө коюлат жана пульттан берилбейт.
- "ЫЛДАМДЫК" баскычы менен желдеткичтин талап кылынган айлануу режимин орнотуңуз: AUTO, HIGH (жогорку ылдамдык), MID (орто ылдамдык), LOW (төмөн ылдамдык).
- Баскыч менен "ЖАЛЮЗИ" жалюзинин керектүү абалын орнотуңуз. "ТАЙМЕР", ECO, "ДЕТИ", "ТУРБО", "ДИСПЛЕЙ" (функцияларын күйгүзүү үчүн тиешелүү баскычтарды басыңыз).

АЛЫСТАН БАШКАРУУ ПУЛЬТТУН ИЧИНДЕГИ БАТАРЕЙ-КАЛАРДЫ АЛМАШТЫРУУ

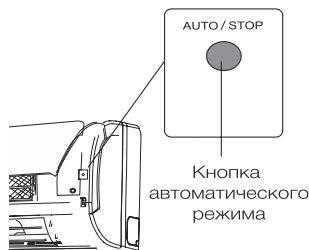


- Атайын рычагды басып, алыстан башкаруу пульттун аркасындагы капкакты жылдырыңыз.
- ААА тибиндеги эки батареяны салыңыз, алар талап кылынган багытта киргизилгенин текшерiniz.
- Шайманды күйгүзүү/өчүрүү баскычын басыңыз.

Эскертүү:

- Батареякаларды алмаштырыңыз, эгер алыстан башкаруу пульттун LCD - дисплейи жаркырабаса же алыстан башкаруу пультту кондиционердин орнотууларын өзгөртүү үчүн колдонууга болбосо.
- ААА тибиндеги жаңы батареякаларды колдонуңуз.
- Эгер сиз алыстан башкаруу пультту бир айдан ашык колдонбосоңуз, батареякаларды чыгарып салыңыз.

КОНДИЦИОНЕРДИ АЛЫСТАН БАШКАРУУ ПУЛЬТУ ЖОК БАШКАРУУ



Энергетика сиз алыстан башкаруу пультту жоготуп койсоңуз же ал бузулуп калса, кийинки кадамдарды жасаңыз:

1. Эгер кондиционер иштебей жатса. Эгер сиз кондиционерди ишке киргизгиңиз келсе, ички блоктун авариялык баштоо баскычын басыңыз (муну жасоодон мурун, алдыңкы панелди акырын көтөрүңүз).
2. Эгер кондиционер иштеп жатса. Эгер сиз кондиционерди өчүргүңүз келсе, ички блоктун авариялык өчүрүү баскычын басыңыз.

Эскертүү: Кошумча убакыт учурунда баскычтарды басылган бойдон кармабаңыз, бул кондиционердин иштөөсүндө көйгөйлөргө алып келиши мүмкүн.

5. ТЕХНИКАЛЫК ТЕЙЛӨӨ ЖАНА ШАЙМАНГА КАМ КӨРҮҮ

Шайманды тейлөөдөн мурун электр тармагынан ажыратып коюңуз.

ИЧКИ БЛОКТУН АЛДЫҢКЫ ПАНЕЛИН ТЕЙЛӨӨ

Шайманды кылдаттык менен сактоо жана өз убагында тазалоо анын иштөө мөөнөтүн узартып, энергияны үнөмдөөгө жардам берет.

Тазалоодо төмөнкү кеңештерге көңүл буруңуз:

- шайманды аарчып жатканда, туруктуу жерде туруңуз, болбосо кулап кетсеңиз, шайманды бузуп же өзүңүзгө зыян келтиришиңиз мүмкүн;
- алдыңкы панелди алып жатканда жаракат албаш үчүн, корпустун темир бөлүктөрүнө тийбеңиз;
- шаймандын алдыңкы панелин жана пультту тазалап жатканда, кирди кургак чүпүрөк менен тазалоого мүмкүндүк болбосо, ным чүпүрөктү колдонуңуз.

ЭСКЕРТҮҮ

- Шайманды жана алыстан башкаруу пультту суунун агымынын астында жуубаңыз!
- Тазалоо үчүн курамында спирт бар суюктуктарды, бензинди, майларды жана жылтыратуучу заттарды колдонбоңуз.
- Алдыңкы панелдин бетине катуу басым жасабаңыз, анткени ал түшүп кетиши мүмкүн.
- Шаймандын корпусунун бетине доо кетпеши үчүн,

тазалоо үчүн абразивдүү каражаттарды же болоттон жасалган губканы колдонбоңуз.

- Суунун температурасы 45 °C дан ашпашы керек. Бул деформациянын же пластиктин түсүнө өзгөрүшүнө алып келиши мүмкүн.

АБА ЧЫПКАНЫ ТАЗАЛОО

- Алдыңкы панелди аягына чейин көтөрүп, андан кийин аба чыпкасынын чыгып турган бөлүгүн көтөрүп, алып салыңыз.
- Чыпканы чаң соргучтун жардамы менен тазалаңыз же суу менен жууп салыңыз. Чыпка аябай булганган болсо, анда аны жумшак жуугуч каражат кошулган жылуу суу менен жууп салыңыз. Көлөкөлүү жерде чыпканы жакшылап кургатыңыз.
- Чыпканы ордуна орнотуңуз жана алдыңкы панелди жаап коюңуз.

ТЕХНИКАЛЫК ТЕЙЛӨӨ

Сезондун аягында

Төмөнкү иш - чараларды жүргүзүш керек:

- сплит-тутумду «Желдетүү» режиминде узак убакытка күйгүзүңүз;
- андан кийин шайманды тармактан ажыратып туруңуз;
- аба чыпканы тазалаңыз;
- ички жана тышкы блокторду жумшак кургак кездеме менен аарчып салыңыз;
- алыстан башкаруу пульттан батареикаларды чыгарып салыңыз.

Сезондун башында

Төмөнкү иш - чараларды жүргүзүш керек:

- ички жана тышкы блоктордун аба соруучу жана чыгуучу жерлери тосулуп калбагандыгына көз салыңыз;
- тышкы бөлүктө дат жоктугун текшерип алыңыз;
- аба чыпканын тазаландыгын текшериниз;
- шайманды электр тармагына туташтырыңыз;
- пультка батареикаларды орнотуңуз.

ТҮРҮ	65CHG07	65CHG09	65CHG12	65CHG18	65CHG24
Электр кабели					
Узундугу, м	1,5	1,5	1,5	1,5	1,5
Кабелдик жиптердин саны, даана	3	3	3	3	3
Бөлүм, мм ²	1,0	1,0	1,0	1,5	1,5
Сырткы өрүлгөн Материал	буюм				
Аралык кабель					
Узундугу, м	3,5	3,5	3,5	3,5	3,5
Кабелдик жиптердин саны, даана	4	4	4	4	4
Бөлүм, мм ²	1,0	1,0	1,0	1,5	1,5
Сырткы өрүлгөн Материал	буюм				

МҮМКҮН БОЛГОН БУЗУУЛАР ЖАНА АЛАРДЫ ЖОЮУ ЫКМАЛАРЫ

1	Сплит-тутуму ишке кирбей жатат	<ul style="list-style-type: none"> - Сайгычы электр розеткага бекем кирген жок - Пультта батарейкалар бошотулду - Коргоо иштеп кетти - Электр тармагындагы чыңалуу жетишсиз
2	Аба муздабай жатат же ысыбай жатат	<ul style="list-style-type: none"> - Аба соруучу жана чыгуучу жерлер кулпуланган - Температура туура эмес орнотулду - Аба чыпка кирдеди
3	Сплит-тутумун башкарууда бузулуулар	Эгер тоскоолдуктар көп болсо (статистикалык электр кубаты өтө эле жогору болсо, электр энергиясы өчүп калса), шайман үзгүлтүксүз иштеши мүмкүн. Бул учурда, кондиционер тутумун электр тармагынан ажыратып, 2-3 секунддан кийин кайра күйгүзүңүз
4	Дароо иштебейт	Иштөө учурунда режим өзгөртүү 3 мүнөттөн кийин иштейт
5	Жагымсыз жыт	Иштөө учурунда сплит-тутуму жагымсыз жытты өзүнө тартып алат (мисалы эмерек, тамеки), ал аба менен кошо таркатылат
6	Аккан суунун үнү	<ul style="list-style-type: none"> - Муздатуучу заттын кондиционер тутумдагы жүгүртүшүлөн келип чыккан жана иштебей калган. - Ысытуу учурунда эриген үн
7	Чыртылдаган үн	Үн температуранын өзгөрүшүнөн улам алдыңкы панелдин кеңейишинен же кысылышынан келип чыгышы мүмкүн
8	Чыгаруучу тешиктен ным чачырап турат	Нымдуулук, муздатуу же кургатуу учурунда муздак абанын чыгышынан бөлмөдөгү аба аябай муздаганда пайда болот
9	«Жылытуу» режими башталганда, аба дароо кирбейт	Сплит-тутуму жетиштүү жылуу аба менен камсыз кылууга даяр эмес. Сураныч, 2-5 мүнөт күтө туруңуз
10	Жылытуу режиминде аба 5-10 мүнөткө токтойт	Шайман автоматтык түрдө эрийт, анын сыртында буу пайда болот. Эриткенден кийин, кондиционер тутуму автоматтык түрдө иштей берет
11	Алыстан башкаруу пульту туура эмес иштеп жатат	<ul style="list-style-type: none"> - Сигнал кабылдагыч менен пульттун ортосунда тоскоолдук бар - Батареякалар бошоду

КӨЙГӨЙ КОДДОРУ

Ката коду	Көйгөй
F1	Айлана-чөйрөнүн температура сенсорунун катасы (ички блок)
F2	Ички блоктун бууланткыч сенсорунун катасы
F3	Ички блоктун конденсатордун температура сенсорунун катасы
F4	Ички блоктун кыймылдаткычынын катасы

7. ТЕХНИКАЛЫК МҮНӨЗДӨМӨЛӨР

МОДЕЛЬ			65СН607	65СН609	65СН612	65СН618	65СН624
Камсыздоо булагы			В/Гц сунуш кылынган диапазон - 220-240 /-50, уруксат берилген - 198-252 /-50				
Муздатуу	Өндүрүү	ВТУ/h	7000	9000	12000	18000	24000
		Вт	2200	2640	3515	5275	7030
	Номиналдуу күчтүүлүгү	Вт	685	819	1059	1638	2190
	Номиналдуу тогу	А	2.90	3.71	4.97	7.45	9.95
	EER		3.21	3.22	3.21	3.22	3.21
Жылытуу	Өндүрүү	ВТУ/h	8190	9200	12500	19150	24200
		Вт	2400	2700	3660	5610	7090
	Номиналдуу күчтүүлүгү	Вт	665	745	1010	1554	1958
	Номиналдуу тогу	А	2.66	3.38	4.48	6.71	8.90
	COP		3.61	3.62	3.62	3.61	3.62
Аба айлануусу		(м³/ч)	470	530	650	850	1200
Компрессор	Тиби	Айланма					
	Өндүрүү	TOSHIBA/GMCC					
Муздатуучу зат			R410A				
Муздатуучу заттын заряды		г	510	610	680	1150	1350
Суюк клапан			1/4				
Газ клапаны			3/8			1/2	
Ызы-чуу деңгээли (ички блок)		дБ(А)	24	25	27	33	33
Ички блок	Өлчөмдөр (ШxВxГ)	мм	700x270x198	700x270x198	805x270x197	908x295x220	908x295x220
	Кутусу (ШxВxГ)	мм	786x264x320	786x264x320	898x273x328	1008x300x351	1008x300x351
	Таза салмагы	кг	6.5	6.5	7.2	10	10
	Брутто салмагы	кг	7.5	7.5	8.8	12	12
Ызы-чуу деңгээли (тышкы блок)		дБ(А)	45	45	46	47	47
Тышкы блок	Өлчөмдөр (ШxВxГ)	мм	660x421x250	660x421x250	660x530x250	780x560x270	820x635x310
	Кутусу (ШxВxГ)	мм	765x464x323	765x464x323	768x562x326	889x612x359	969x688x402
	Таза салмагы	кг	20	20	23.5	32	36.5
	Брутто салмагы	кг	21.5	22	26	34	39.5
Электр коргоо классы (ички/тышкы блок)		Class	I/II				
Белгиленген температура диапазоны		°C	16...32				
Температуранын иштетүү диапазоны (муздатуу/ жылытуу)		°C	+18...+43/-7...+24				
Энергияны үнөмдөө классы			A				

8. АЙЛАНА ЧӨЙРӨНҮ КОРГОО, ШАЙМАНДЫ УТИЛЬДЕШТИРӨӨ

Кутусу жана шайман өзү кайра иштетилүүчү материалдардан жасалган. Мүмкүн болушунча аларды кайра иштетилүүчү материалдар үчүн жасалган идишке таштаңыз.

9. КҮБӨЛҮК ЖӨНҮНДӨ МААЛЫМАТ, КЕПИЛДИК МИЛДЕТТЕНМЕСИ

Бул өнүмдүн иштөө мөөнөтү акыркы колдонуучуга сатылган күндөн баштап 10 жыл түзөт, шайман ушул эксплуатациялык көрсөтмөлөргө жана колдонулуп жаткан техникалык стандарттарга ылайык так колдонулса. Шаймандын чыгарылган күнү катардагы номерде көрсөтүлөт (2 жана 3 белгиси – жылы, 4 жана 5 белгиси – өндүрүш айы). Шайманды тейлөө боюнча суроолор пайда болгондо же шайман бузулган учурда, ТМ NEWTEK ыйгарым укуктуу тейлөө борборуна кайрылыңыз. Дарегин <https://newtek.ru/servis> сайтынан тапсаңыз болот. Колдоо кызматы менен байланыш жолдору: тел.: +7(988)24-00-178, VK: vk.com/centek_krd. 000 "Ларина-Сервис" башкы тейлөө борбору, Краснодар шаары. Телефон.: +7 (861) 991-05-42.

Продукциянын шайкештик сертификаты бар:
№ ЕАЭС RU С-CN.ВЕ02.В.05342/24 - 14.03.2024 ж. баштап.



10. ӨНДҮРҮҮЧҮ ЖАНА ИМПОРТТОЧУ ЖӨНҮНДӨ МААЛЫМАТ

Импортоочу: 000 «Ларина-Электроникс». Дарек: Россия, 350080, г. Краснодар, ул. Демуса, 14. Тел.: +7 (861) 2-600-900.

УРМАТТУ КЕРЕКТӨӨЧҮ

Бардык түзөмөктөрдүн кепилдик мөөнөтү акыркы керектөөчүгө сатылган күндөн баштап 36 ай. Ушул кепилдик купону менен өндүрүүчү бул шаймандын жарактуу экендигин ырастайт жана өндүрүүчү тарабынан келип чыккан бардык бузууларды акысыз жоюу милдетин алып жатат.

КЕПИЛДИК ТЕЙЛӨӨ ШАРТТАРЫ

- Кепилдик каттоонун төмөнкү шарттарын эске алуу менен жарактуу:
 - баштапкы өндүрүүчүнүн кепилдик баракчасын туура жана так толтуруу, модельдин атын көрсөтүү, модельдин сериялык саны, сатылган күнү жазылса, ар бир кепилдик талонунда сатуучу фирманын штампы, сатуучу фирманын өкүлүнүн колу бар болсо.
- Жогоруда көрсөтүлгөн документтер берилбеген учурда, же алардагы маалыматтар толук эмес, окулбай турган, карама каршы келген учурда, өндүрүүчү кепилдик кызматынан баш тартууга укуктуу.
 - Кепилдик төмөнкү иштөө шарттарын эске алуу менен жарактуу:
 - шаймандын колдонуу көрсөтмөсүнө ылайык так колдонуу;
 - эрежелерди жана коопсуздук талаптарын сактоо.
- Кепилдик мезгил-мезгили менен техникалык тейлөө, тазалоо, орнотуу, шайманды ээсинин үйүндө жөндөө камтылбайт.
- Кепилдикке кирбеген учурлар:
 - механикалык зыян;
 - шаймандын табигый эскириши;
 - иштөө шарттарын сактабоо же ээсинин туура эмес аракеттери;
 - туура эмес орнотуу, ташуу;
 - табигый кырсыктар (чагылган, өрт, сел ж.б.), ошондой эле сатуучуга жана өндүрүүчүгө тийешеси болбогон башка себептер;
 - шаймандын ичине бөтөн заттардын, суюктуктардын, курт-кумурскалардын кирип кетиши;
 - уруксатсыз адамдар тарабынан оңдоо же структуралык өзгөрүүлөр;
 - шайманды кесиптик максаттарда колдонуу (жүк ички керектөөнүн деңгээлинен ашат). Шайманды мамлекеттик техникалык стандарттарга ылайык болбогон телекоммуникация жана кабелдик тармактарга кошуу;
 - буюмдун төмөнкү аксессуарларын иштен чыгышы, эгерде аларды алмаштыруу долбоордо каралса жана буюмду демонтаждоо менен байланышпаса:
 - а) узактан башкаруу пульттар, аккумулятордук кубаттагычтар, батарейкалар, тышкы кубат берүүчү жана кубаттагычтар;

б) сарпталуучу материалдар жана аксессуарлар (чехол кутусу, курлар, баштыктар, торлор, бычактар, колбалар, табактар, жээкчелер, решёткалар, вертелдер, шлангдар, түтүктөр, щёткалар, тиркемелер, чаң жыйноочулар, чыпкалар, жыт сиңиргичтер);

- батарейкалар менен иштеген шаймандар үчүн - жараксыз же түгөнгөн батарейкалар менен иштөө;
- батарейка менен иштеген шаймандар үчүн - батарейкаларды кубаттоо эрежелеринин бузулушунан келип чыккан ар кандай зыян.

5. Берилген кепилдик өндүрүүчү тарабынан кошумча колдонулат жана керектөөчүнүн колдонуудагы мыйзамына ылайык укуктарын эч кандай чектебейт.

6. Өндүрүүчү TM NEWTEK тин өндүрүшү адамдарга, үй жаныбарларына, керектүү мүлкүнө жана/же керектөөчүлөрдүн жана/же башка үчүнчү адамдардын этиятсыз аракеттерине (аракетсиздигине), форс-мажордук жагдайларга түздөн-түз же кыйыр түрдө келтирилген зыян үчүн жооп бербейт.

7. Тейлөө борборуна кайрылганда, буюм таза түрүндө гана берилет (шаймандын үстүндө тамактын калдыктары, чаң жана башка кир заттар болбошу керек).

Өндүрүүчү шаймандын дизайнын жана мүнөздөмөлөрүн алдын ала эскертүүсүз өзгөртүү укугун өзүнө калтырат.

ИЗДЕЛИЕ / БҒЫМ / ПРОДУКТ /
ԱՊՐԱՆՔ / PRODUCT

МОДЕЛЬ / МОДЕЛ / ՎԼԳՄ /
ՍՈՒՅԸ / MODEL

СЕРИЙНЫЙ НОМЕР / СЕРИЯЛЫҚ НӨМІРІ /
СЕРИЯЛЫҚ САНЫ / ՍԵՐԻԱ /
SERIAL NUMBER

Данный отрывок купона заполняется представителем фирмы-продавца / Երկ յարկումը լրացվում է վաճառող ֆիրմայի կողմից / This tear-off coupon is filled in by a representative of the seller / Երկ աբերա կտորը լրացնու
ֆիրմայի ակր րադա



ИЗДЕЛИЕ / БҒЫМ / ПРОДУКТ /
ԱՊՐԱՆՔ / PRODUCT

МОДЕЛЬ / МОДЕЛ / ՎԼԳՄ /
ՍՈՒՅԸ / MODEL

СЕРИЙНЫЙ НОМЕР / СЕРИЯЛЫҚ НӨМІРІ /
СЕРИЯЛЫҚ САНЫ / ՍԵՐԻԱ /
SERIAL NUMBER

Данный отрывок купона заполняется представителем фирмы-продавца / Երկ յարկումը լրացվում է վաճառող ֆիրմայի կողմից / This tear-off coupon is filled in by a representative of the seller / Երկ աբերա կտորը լրացնու
ֆիրմայի ակր րադա

М. П.

М. П.

