

Руководство по сборке

Тумба с биокамином Firelight BFP-P1600

<https://firelight-kamin.ru/>

<https://www.rusklimat.ru/>

ТРЕБОВАНИЯ БЕЗОПАСНОСТИ

Перед монтажом и эксплуатацией биокамина (БК) необходимо ознакомиться с Требованиями безопасности.

ЗАПРЕЩАЕТСЯ:

- Устанавливать БК, нарушая национальные и местные правовые нормы
- Встраивать БК в конструкции из горючих материалов
- Устанавливать БК на расстоянии менее 1 м от легковоспламеняющихся объектов
- Устанавливать БК вблизи вентиляторов и в помещениях со сквозняками
- Устанавливать БК вблизи источников влаги
- Устанавливать БК в помещениях, не имеющих системы вентиляции
- Устанавливать БК во взрывоопасных помещениях
- Устанавливать БК в помещениях, имеющих размеры меньше рекомендованных
- Эксплуатировать БК в помещениях с температурой воздуха ниже 10°C или выше 30°C
- Устанавливать БК вне стационарного помещения, т.е. на улице или в любых передвижных сооружениях и транспорте
- Устанавливать БК с отклонением от горизонтали более 2 градусов
- Заправлять горящий или неостывший БК
- Зажигать биокамин в случае пролива топлива.
- Использовать другие виды топлива (бензин, керосин и т.д.)
- Оставлять без присмотра работающий БК
- Закрывать работающий БК
- Класть в зону горения посторонние предметы
- Эксплуатировать поврежденный биокамин
- Самостоятельно вносить изменения в конструкцию биокамина

НЕОБХОДИМО:

- Устанавливать БК в месте, обеспечивающем свободный доступ к нему
- Обязательно иметь в непосредственной близости углекислотные или порошковые огнетушители
- Предотвратить нахождение вблизи БК детей

НЕ РЕКОМЕНДУЕТСЯ:

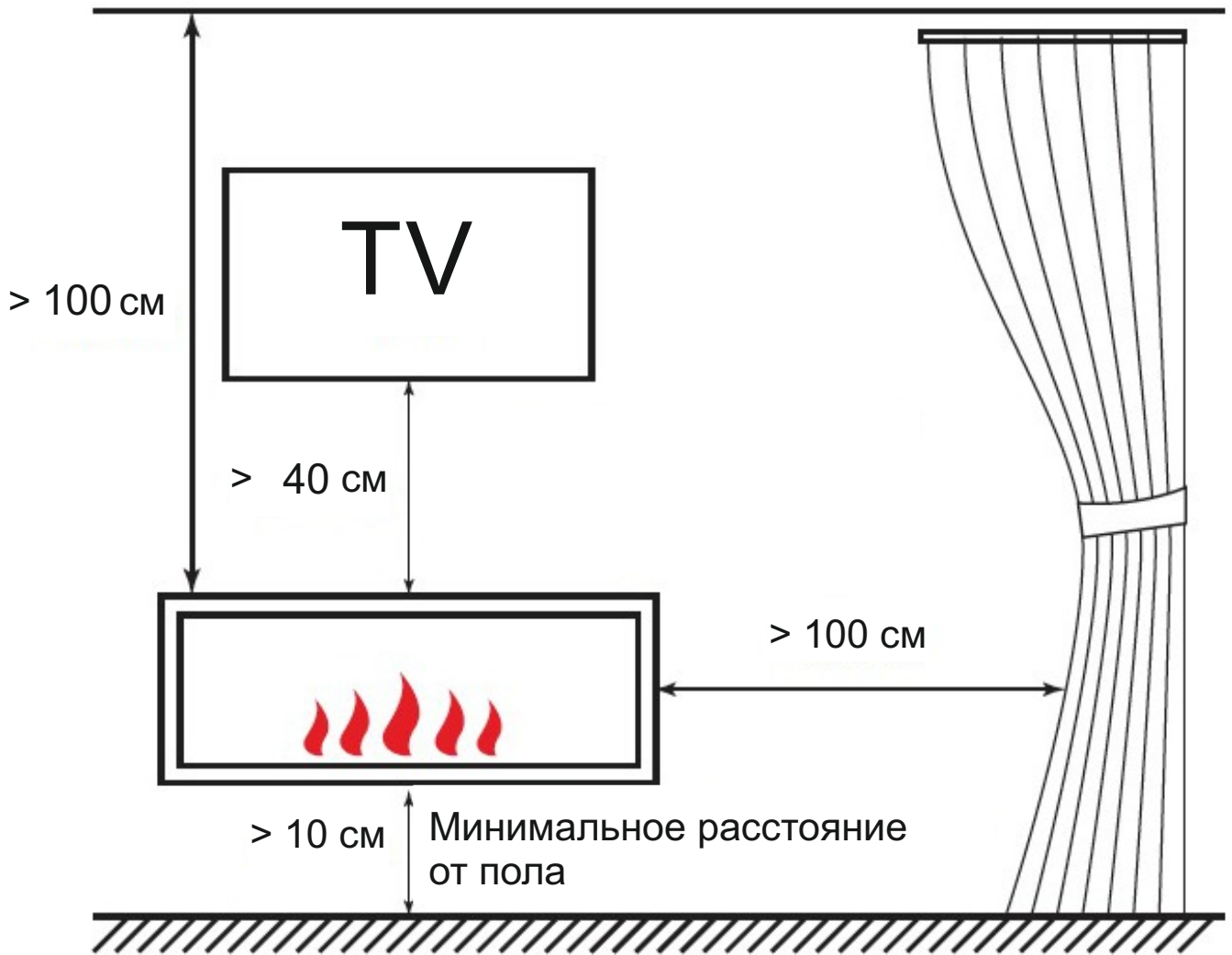
- Располагать ближе 1 метра от БК предметы интерьера и бытовую технику, во избежание их порчи и выхода из строя

ТРЕБОВАНИЯ К ПОМЕЩЕНИЮ

В процессе работы биокамина происходит горение паров биотоплива с выделением большого количества тепла (конвекция и инфракрасное излучение) и расходуется кислород из воздуха. Поэтому для безопасной эксплуатации необходимо устанавливать биокамин в помещении достаточного размера, имеющем систему вентиляции.

Рекомендуемые размеры помещения - не менее 18 кв.м

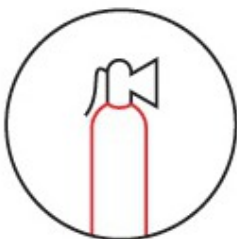
РЕКОМЕНДАЦИИ ПО БЕЗОПАСНОСТИ



Не требуется наличие дымохода или вытяжки



Не наливать топливо выше уровня решетки!



Необходимо иметь в доступности средства тушения огня

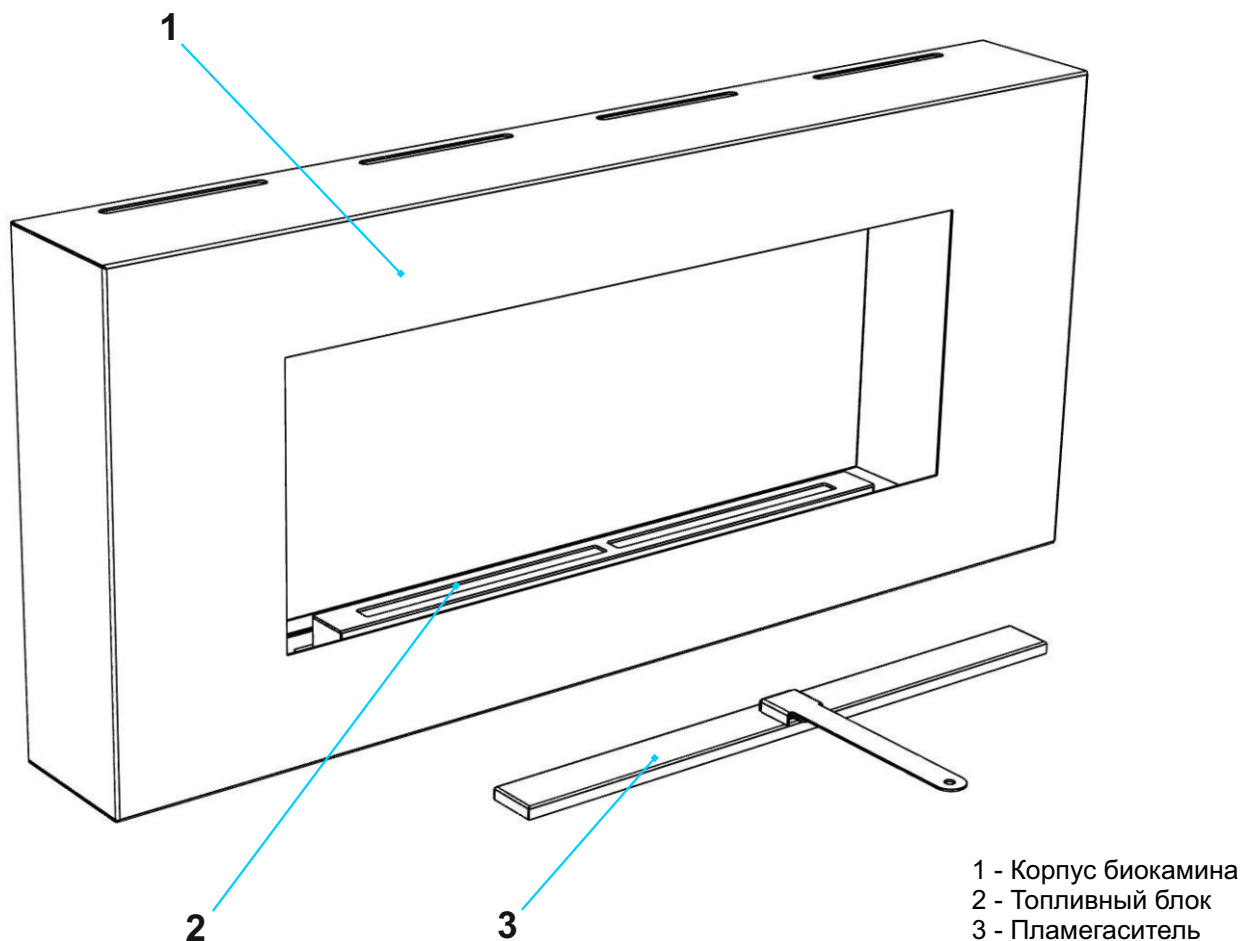


Не заливать топливо в горящий камин!

ОПИСАНИЕ И ВНЕШНИЙ ВИД БИОКАМИНА

Биокамин является предметом интерьера и предназначен для использования внутри помещений. В биокаmine реализован процесс горения паров биотоплива.

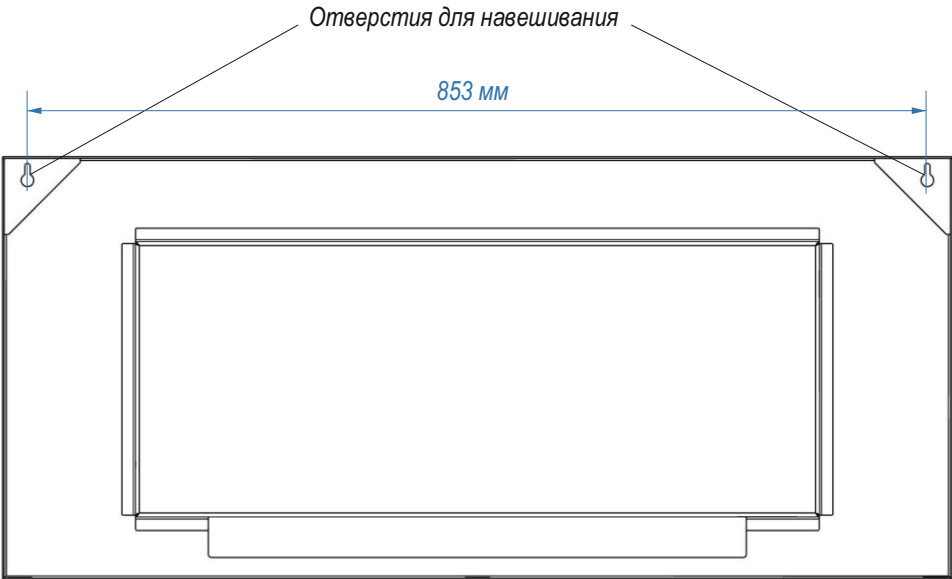
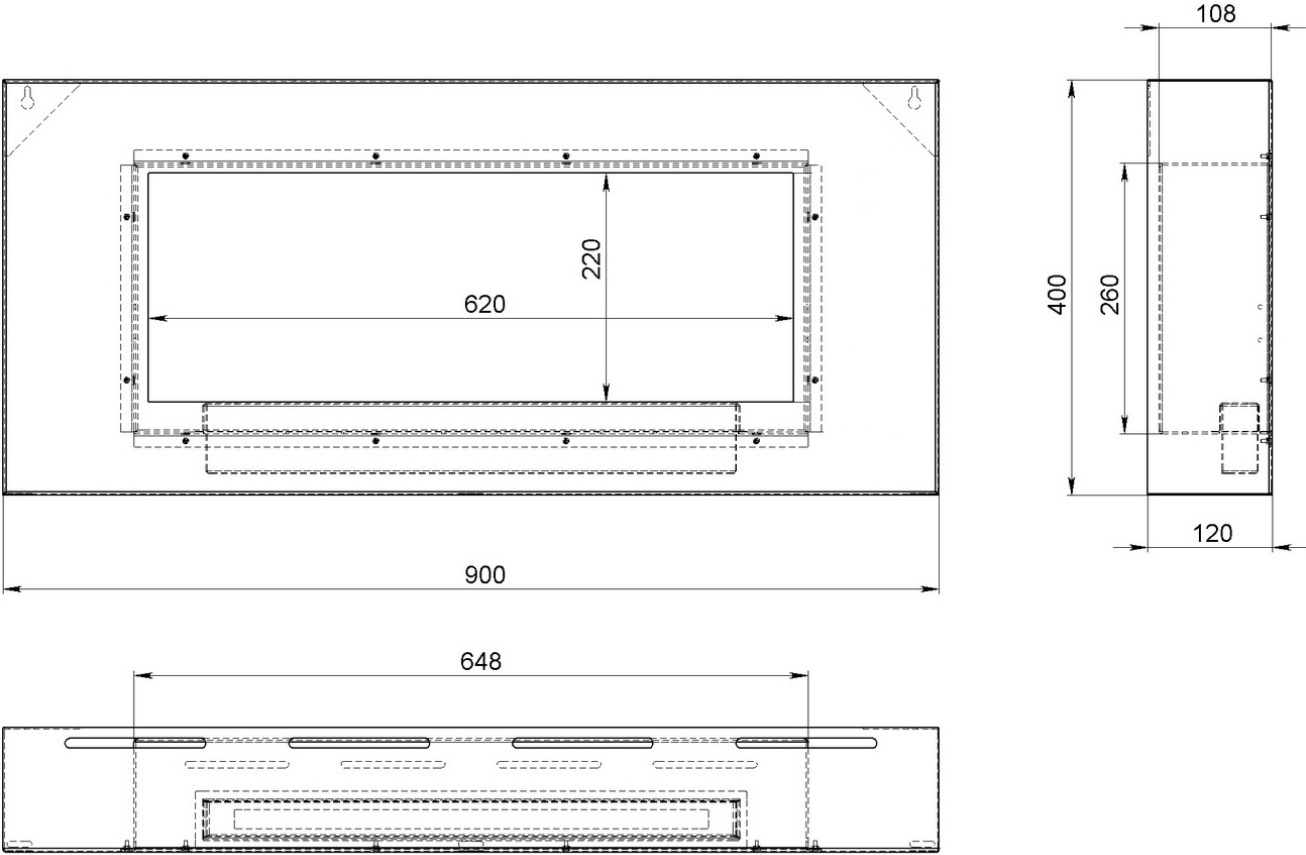
Биокамин состоит из корпуса и топливного блока. Корпус биокамина изготовлен из стали и покрыт порошковой эмалью. Детали топливного блока изготовлены из нержавеющей стали. Топливный блок биокамина имеет накладной пламегаситель.



ТЕХНИЧЕСКИЕ ДАННЫЕ

Вид камина - Навесной
Класс изделия - XS
Цвет - черный
Тип управления - Ручной
Пламегаситель - Накладной
Линия огня (мм) - 450
Объем ТБ (л) - 0.7
Расход топлива (л/час) - 0.35
Время горения (час) - 2
Тепловая мощность (кВт/ч) - 2.18
Вес (кг) - 12
Размеры изделия (ВхШхГ, мм) - 400 x 900 x 120
Рекомендуемая площадь помещения, от (м²) - 18

РАЗМЕРЫ БИОКАМИНА



Вид сзади

РАЗМЕРЫ ТУМБЫ

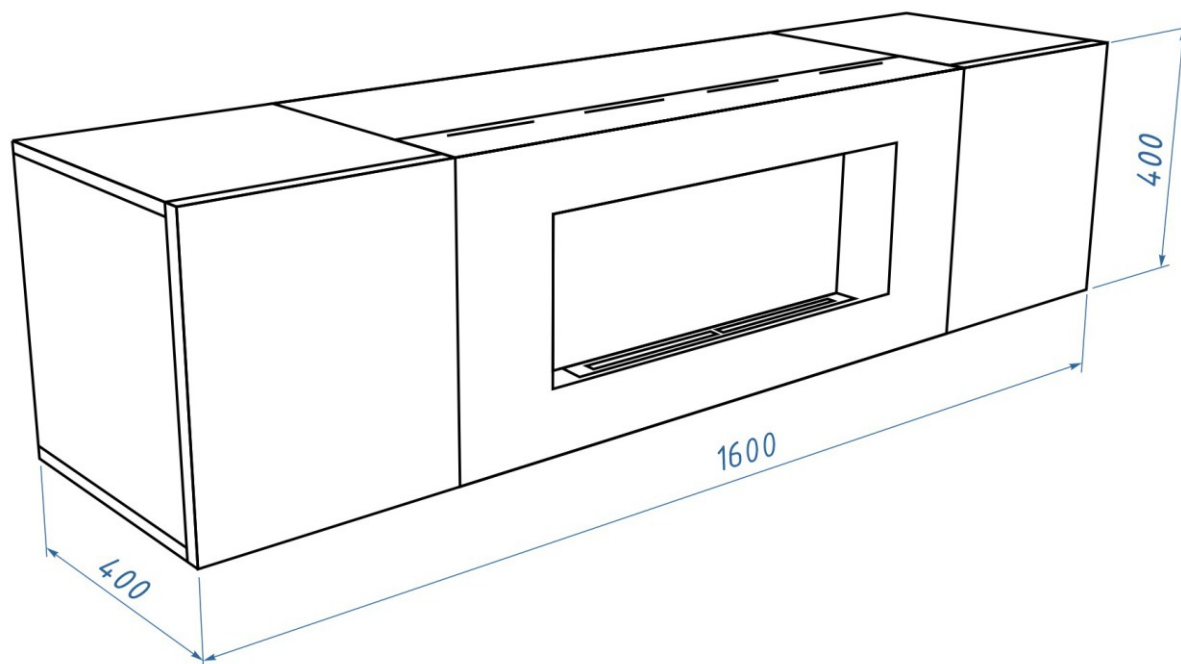


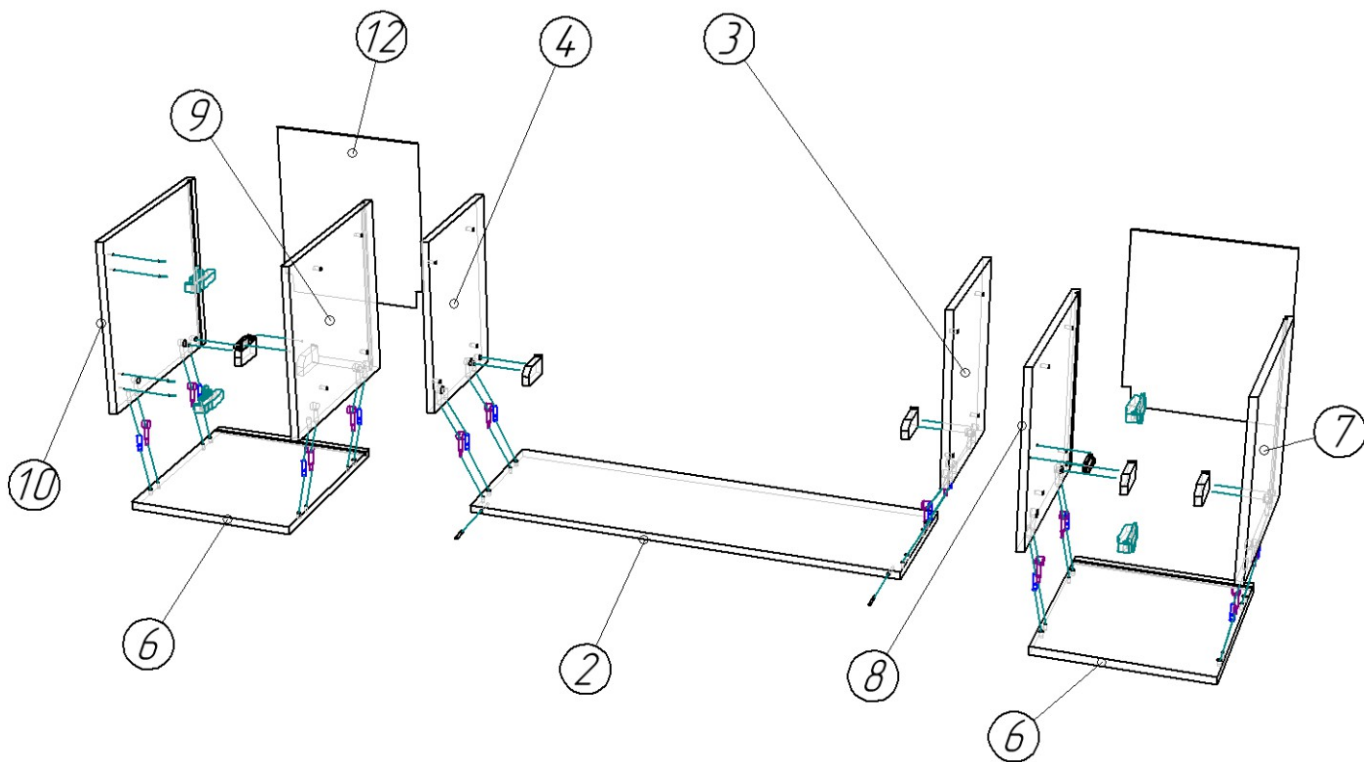
ТАБЛИЦА ДЕТАЛЕЙ

Поз.	Наименование	Кол-во	Длина, мм	Ширина, мм
1	Дно	1	900	280
2	Крышка	1	900	280
3	Стойка левая	1	368	280
4	Стойка правая	1	368	280
5	Дно	2	350	384
6	Крышка	2	350	384
7	Бок	1	368	384
8	Бок	1	368	384
9	Бок	1	368	384
10	Бок	1	368	384
11	Фасад	2	397	347
12	Стенка задняя	2	379	329

ТАБЛИЦА ФУРНИТУРЫ

Вид	Наименование	Кол-во
	Евровинт 7x50	12
	Петля для накладной двери D35, без доводчика	4
	Шуруп 4x16	16
	Шуруп 3,5x16	4
	Шкант 8x30	12
	Стяжка эксцентриковая	12
	Ответная планка мебельного навеса	6
	Навес SAH-130 левый	3
	Навес SAH-130 правый	3
	Толкатель push-to-open с ответной планкой	2
	Заглушка эксцентрика	12
	Стяжка межсекционная D6 M4	8
	Винт 6,3x13	2
	Саморез 5x70	12
	Дюбель-бабочка D10x50	12
	Шуруп впотай 4x60	12
	Дюбель универсальный 8x72	12
	Ключ шестигранный Z 4мм (S-образный)	1

СБОРКА ТУМБЫ



Сборка тумбы осуществляется в перевернутом положении.

Соедините детали «Крышка» средней секции тумбы с помощью эксцентриковых стяжек с деталями «Стойка левая» и «Стойка правая».

Установите навесы в детали «Стойка левая» и «Стойка правая», запрессовав их в отверстия.

Соедините детали «Крышка» боковых секций тумбы с помощью эксцентриковых стяжек с деталями «Бок».

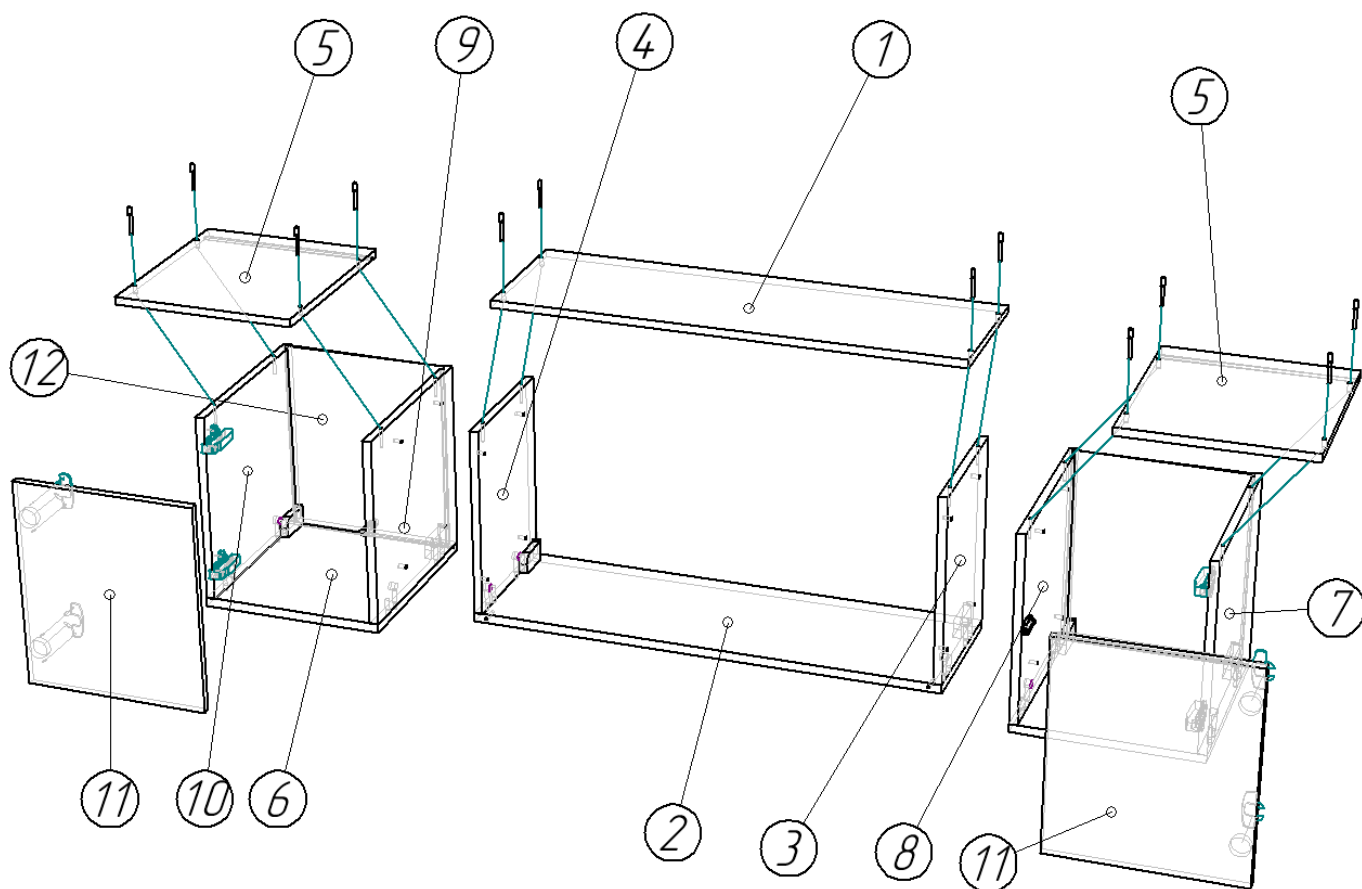
Установите навесы в детали «Бок», запрессовав их в отверстия.

Установите монтажные планки накладных петель на детали «Бок» с помощью шурупов 4x16.

Установите толкатели на детали «Бок» с помощью шурупов 3,5x16.

Установите детали «Задняя стенка» в пазы вырезами в сторону мебельных навесов.

СБОРКА ТУМБЫ



На среднюю и боковые секции тумбы установите детали «Дно» с помощью евровинтов 7x50.

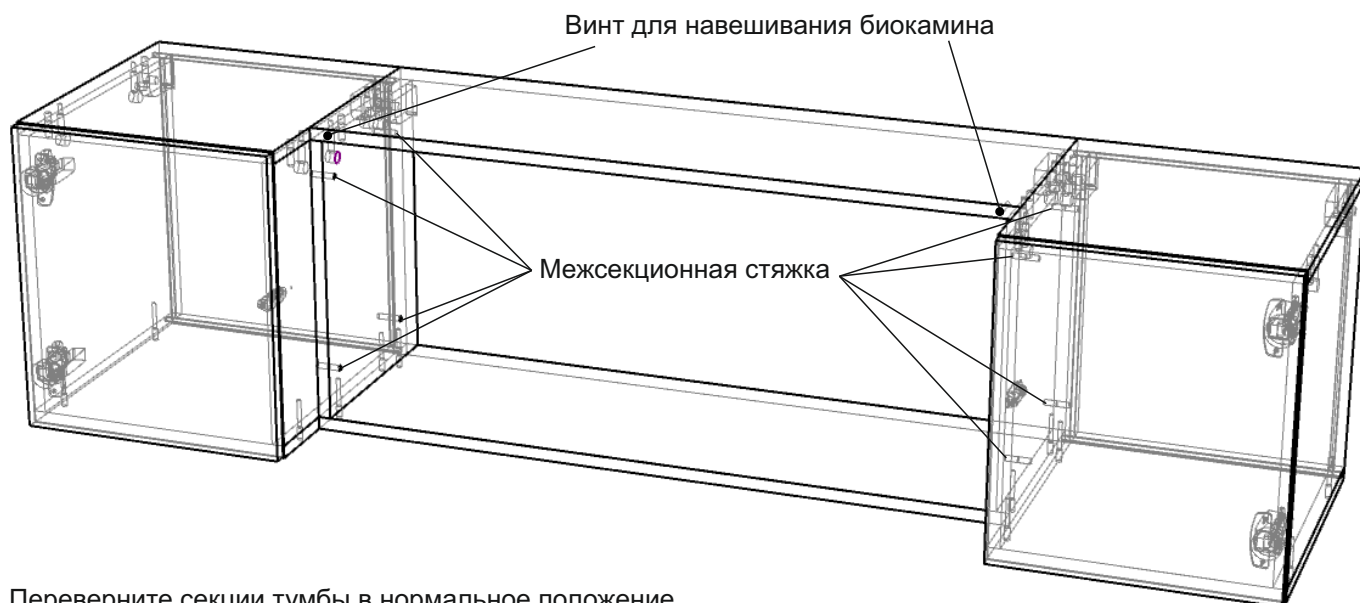
На детали «Фасад» установите петли, используя шурупы 4x16.

Установите детали «Фасад» на боковые секции тумбы, задвинув петли в монтажные планки.
Зафиксируйте петли винтами.

На детали «Фасад» установите площадки толкателей.

Отрегулируйте положение фасадов с помощью регулировочных винтов на петлях.

СБОРКА ТУМБЫ

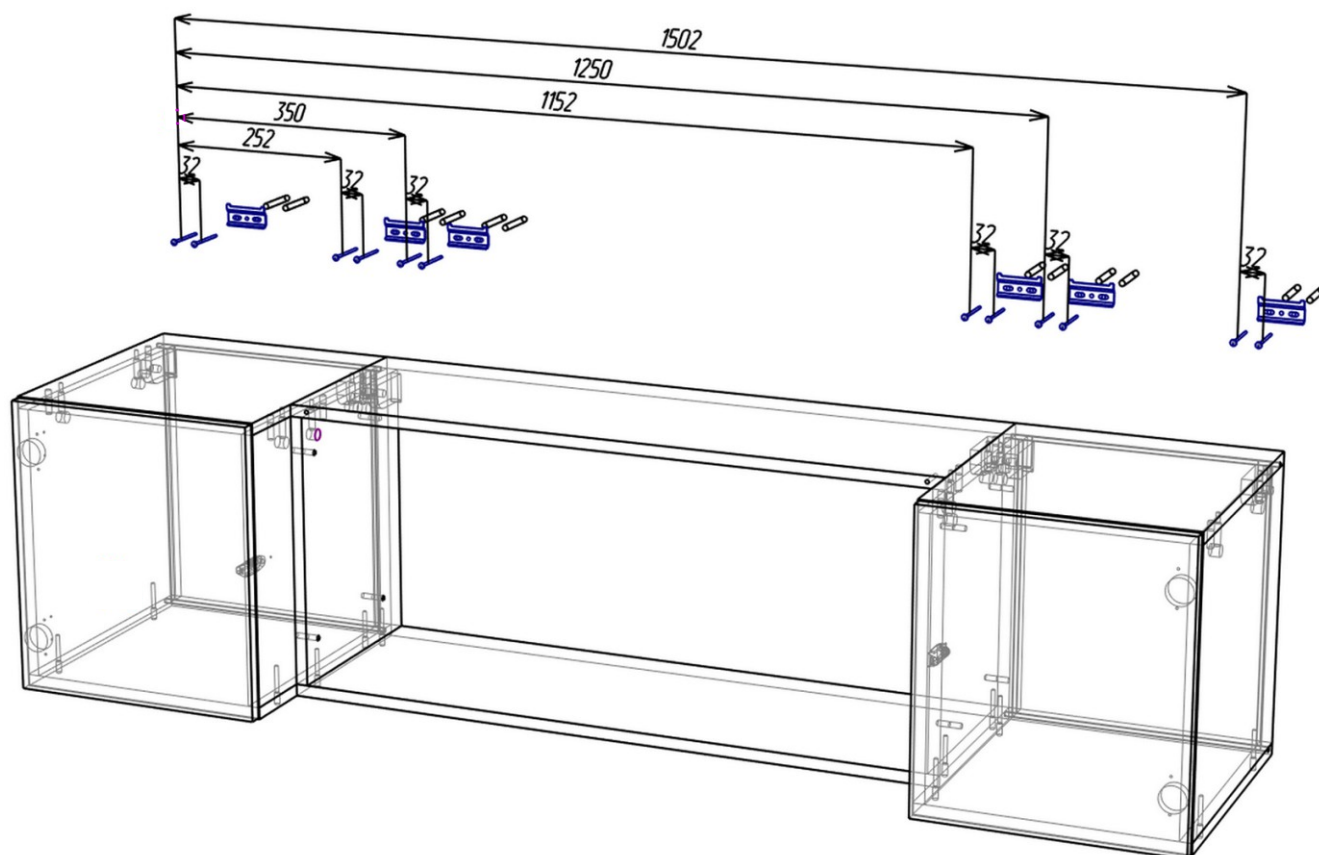


Переверните секции тумбы в нормальное положение.

Соедините боковые секции тумбы со средней, используя межсекционные стяжки.

На деталь средней секции «Крышка» установите винты для навешивания биокамина.

НАВЕШИВАНИЕ ТУМБЫ

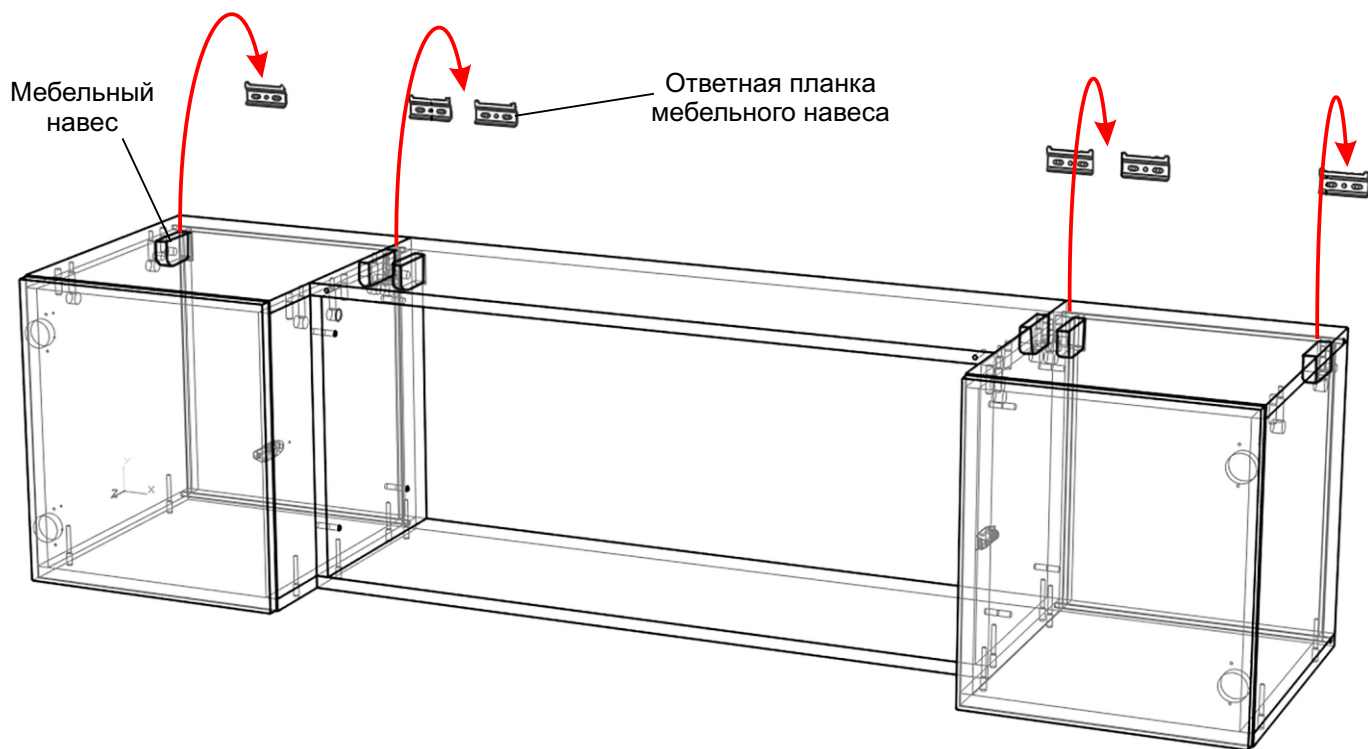


Прикрепите к стене ответные планки мебельных навесов согласно указанным размерам.

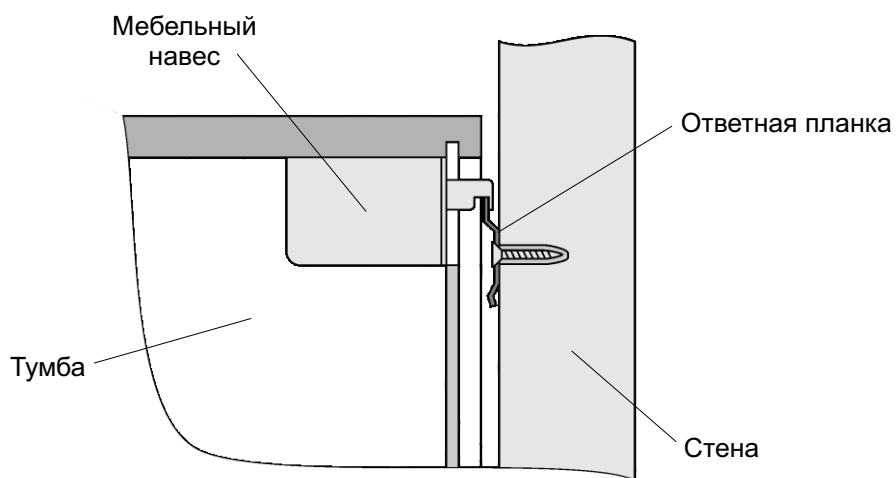
Размеры даны по центрам отверстий.

В зависимости от конструкции стены используйте необходимый крепеж.

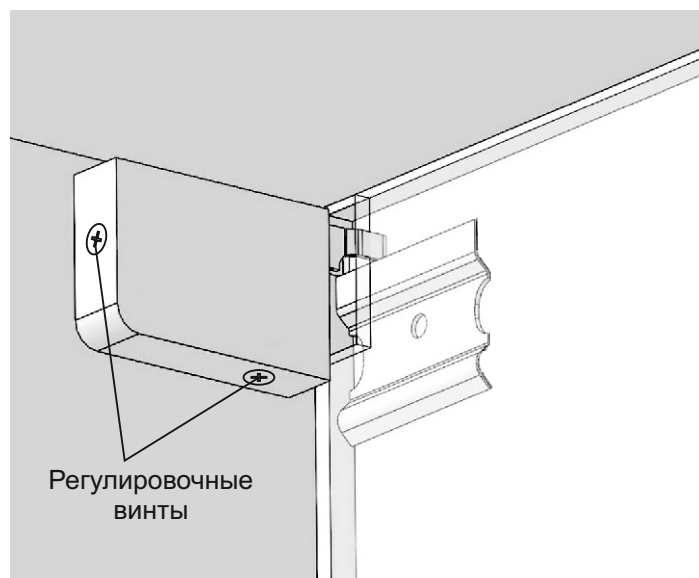
НАВЕШИВАНИЕ ТУМБЫ



Навесьте тумбу на планки так, чтобы крючки мебельных навесов зацепились за ответные планки сверху.

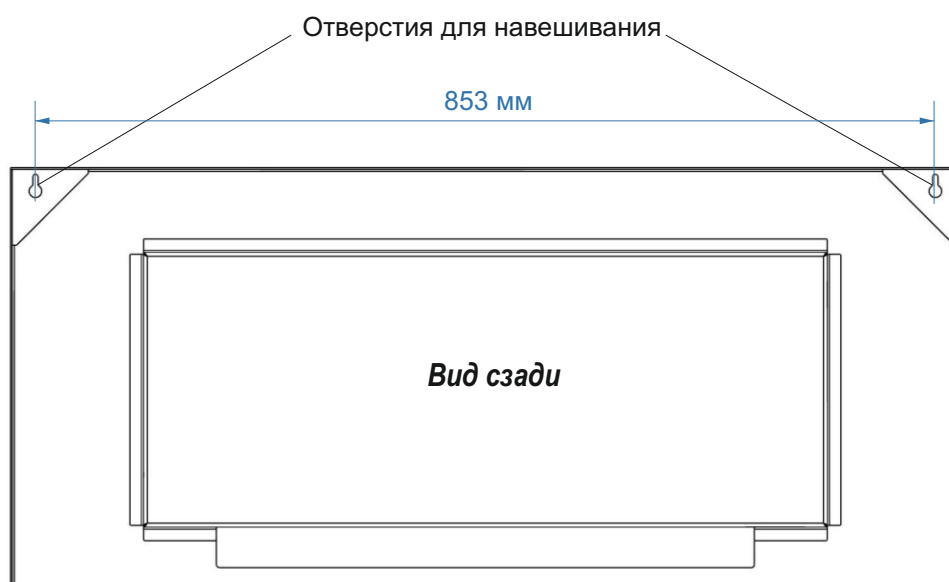
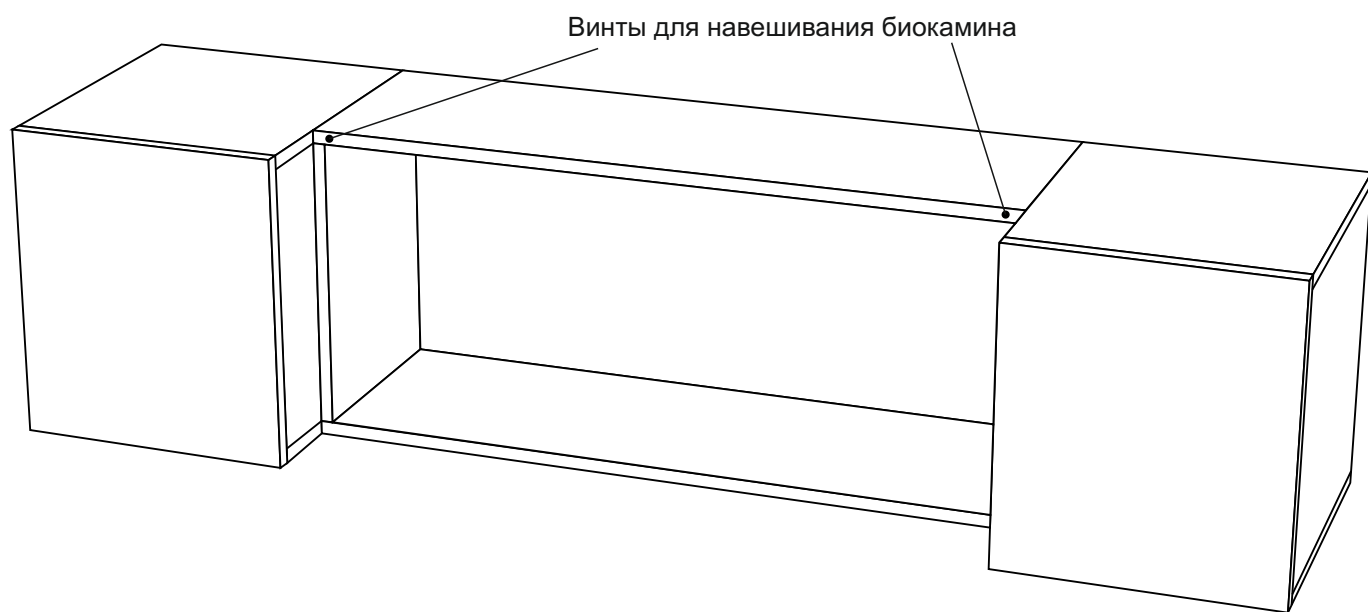


Вид изнутри

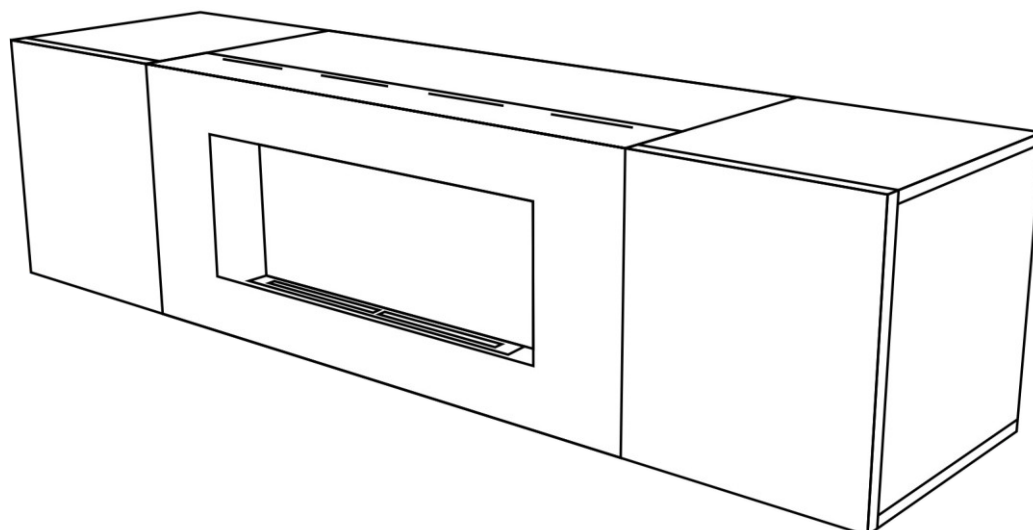


Отрегулируйте положение тумбы с помощью регулировочных винтов на мебельных навесах.

УСТАНОВКА БИОКАМИНА



Навесьте биокамин на тумбу, совместив отверстия в задней части корпуса с винтами.



РОЗЖИГ И ТУШЕНИЕ БИОКАМИНА

Перед использованием биокамин необходимо ознакомиться с Требованиями безопасности.

Подготовка биокамина

1. Налейте необходимое количество биотоплива в вырез топливного блока, используя воронку и мерный стакан.
2. С помощью салфетки удалите топливо, попавшее на верхнюю панель.

Максимальный заправочный объем = 0,7 л
Уровень топлива не должен быть выше сетки.

ВНИМАНИЕ!

Не разжигайте биокамин в случае пролива топлива!
Топливо, пролитое внутрь биокамина вызовет пожар.
Пролитое топливо необходимо удалить с помощью ветоши и просушить биокамин.

Розжиг биокамина

Подожгите пары биотоплива, используя специальную зажигалку или каминные спички

ВНИМАНИЕ!

Не используйте для розжига биокамина обычные зажигалки или обычные спички! Это небезопасно и может привести к ожогам.

Тушение биокамина

С помощью пламегасителя закройте вырез топливного блока.

ВНИМАНИЕ!

Повторную заправку биотопливом можно производить только после охлаждения биокамина.

УХОД ЗА БИОКАМИНОМ

При эксплуатации биокамина не требуется специальное техническое обслуживание.

Биокамин следует содержать в чистоте, избегать попадания в зону горения посторонних предметов.

Не допускайте механических повреждений биокамина.

Протирать биокамин и тумбу можно мягкой сухой салфеткой, или смоченной неагрессивной чистящей жидкостью.