



РУКОВОДСТВО ПО ЭКСПЛУАТАЦИИ

Биокамин
Firelight BFP/P-1000 left corner

<https://firelight-kamin.ru/>

<https://www.rusklimat.ru/>

ТРЕБОВАНИЯ БЕЗОПАСНОСТИ

Перед монтажом и эксплуатацией биокамина (БК) необходимо ознакомиться с Требованиями безопасности.

ВНИМАНИЕ!

В БК в качестве горючего допускается использовать только биотопливо.

ЗАПРЕЩАЕТСЯ:

- Устанавливать БК, нарушая национальные и местные правовые нормы
- Устанавливать БК в конструкции из горючих материалов
- Устанавливать БК на расстоянии менее 1 м от легковоспламеняющихся объектов
- Устанавливать БК ближе 1 метра от электрических и газовых сетей
- Устанавливать БК вблизи вентиляторов и в помещениях со сквозняками
- Устанавливать БК вблизи источников влаги
- Устанавливать БК в помещениях, не имеющих системы вентиляции
- Устанавливать БК во взрывоопасных помещениях
- Устанавливать БК в помещениях, имеющих размеры меньше рекомендованных
- Устанавливать БК вне стационарного помещения, т.е. на улице или в любых передвижных сооружениях и транспорте
- Устанавливать БК с отклонением от горизонтали более 2 градусов
- Эксплуатировать БК в помещениях с температурой воздуха ниже 10°C или выше 30°C
- Зажигать БК при проливе топлива
- Заправлять горящий или неостывший БК
- Заправлять БК другими видами топлива
- Оставлять емкость с биотопливом рядом с работающим БК
- Оставлять без присмотра работающий БК
- Закрывать работающий БК
- Класть в зону горения посторонние предметы
- Самостоятельно вносить изменения в конструкцию БК
- Эксплуатировать поврежденный БК

НЕОБХОДИМО:

- Устанавливать БК в месте, обеспечивающем свободный доступ к нему
- Обязательно иметь в непосредственной близости углекислотный или порошковый огнетушитель
- Предотвратить нахождение вблизи БК детей и домашних животных без присмотра

НЕ РЕКОМЕНДУЕТСЯ:

- Располагать ближе 1 метра от БК предметы интерьера и бытовую технику, во избежание их порчи и выхода из строя

ТРЕБОВАНИЯ К ПОМЕЩЕНИЮ

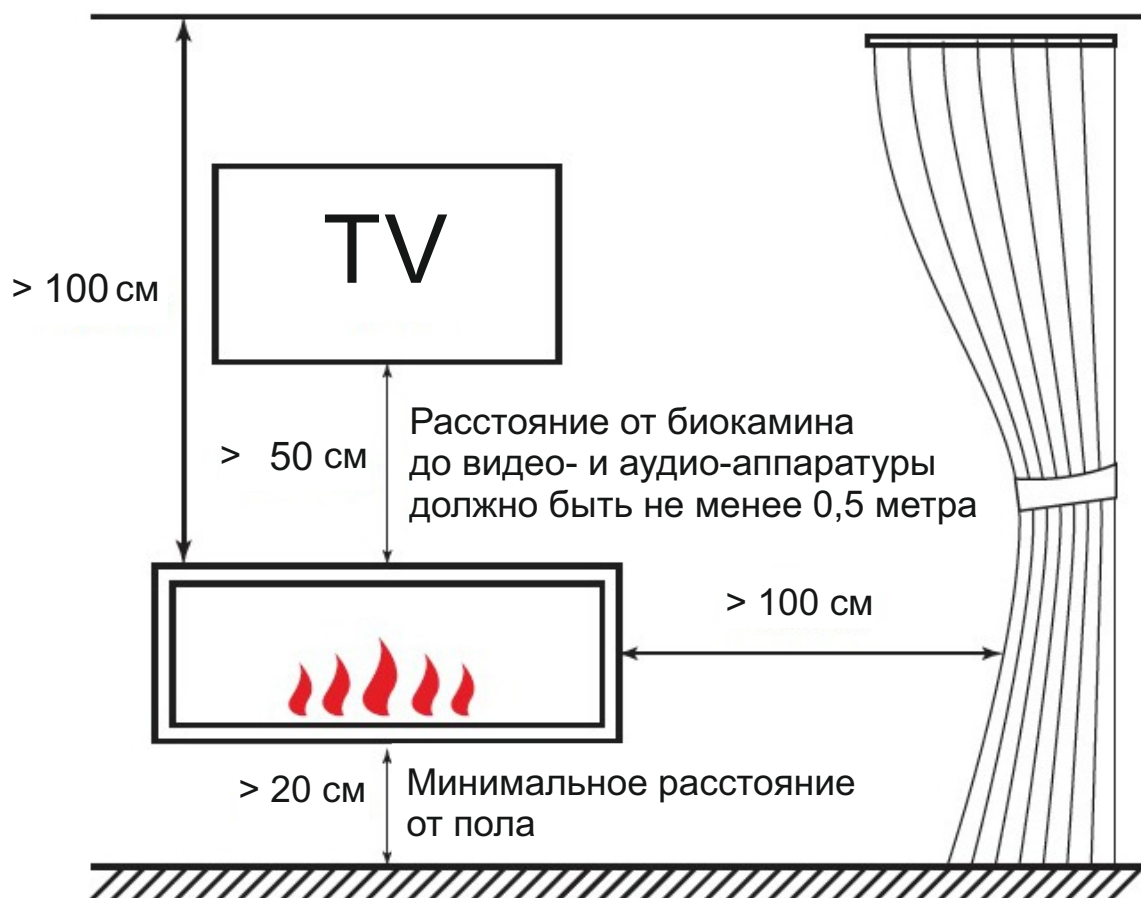
В процессе работы биокамина происходит горение паров биотоплива с выделением большого количества тепла (конвекция и инфракрасное излучение) и расходуется кислород из воздуха.

Поэтому для безопасной эксплуатации необходимо устанавливать биокамин в помещении достаточного размера, имеющем систему вентиляции.

Рекомендуемые размеры помещения:

для Биокамина Firelight BFP/P-1000 left corner - не менее 28 кв.м

Установка



Подготовленная в стене ниша должна быть изготовлена из негорючих материалов: гипсокартон, кирпич, бетон, пеноблоки.

Не монтируйте биокамин в зоне прокладки электрических и слаботочных кабелей, газовых труб!

При изготовлении ниши необходимо произвести теплоизоляцию негорючими материалами, если рядом находятся изделия из мебели, пластика и других горючих материалов.



Не требует наличия дымохода или вытяжки



Не наливать топливо выше уровня решетки!



Необходимо иметь в доступности средства тушения огня



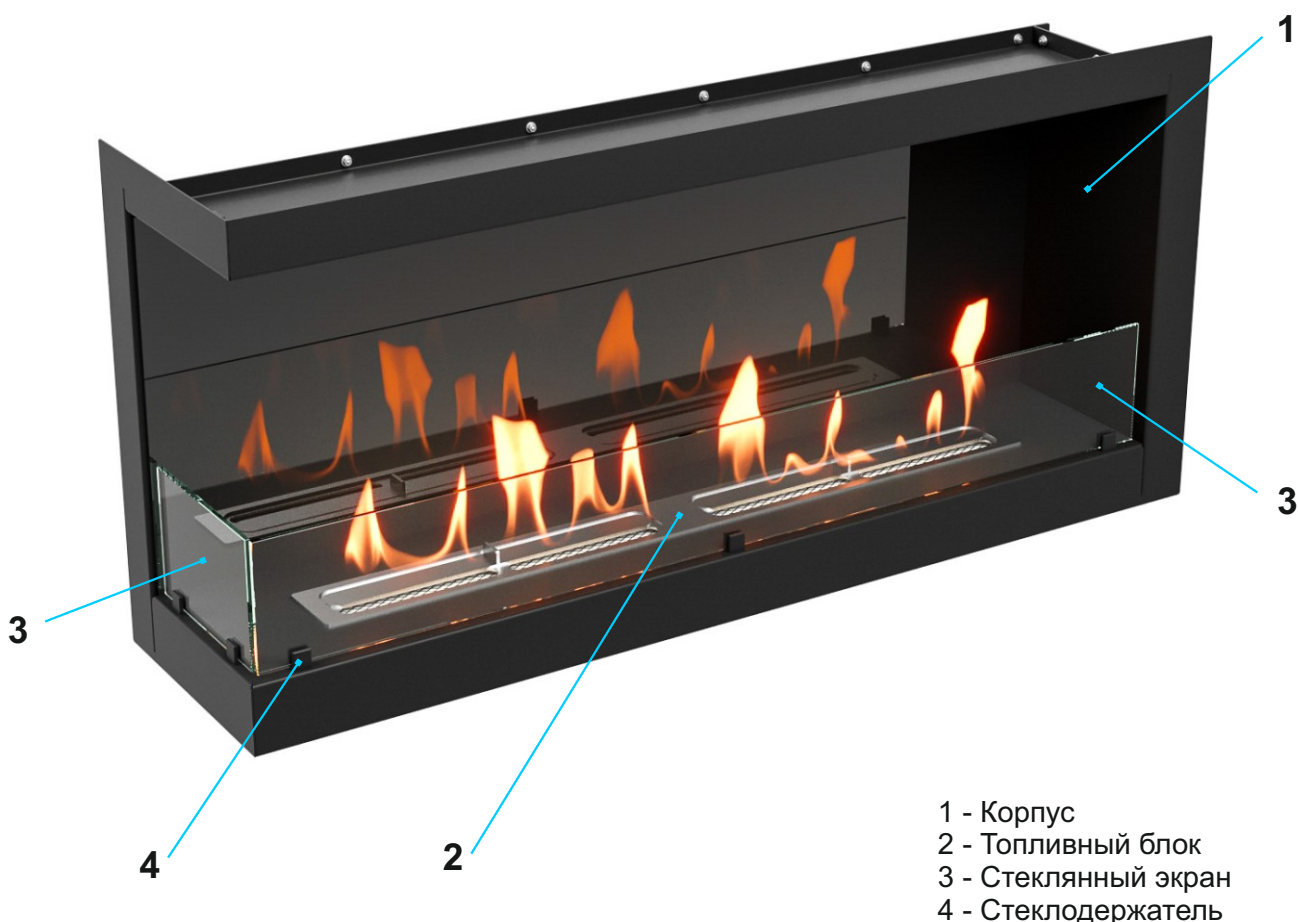
Не заливать топливо в горящий камин!

ОПИСАНИЕ И ВНЕШНИЙ ВИД

Биокамин является предметом интерьера и предназначен для встраивания в нишу или портал. В биокаmine реализован процесс горения паров биотоплива.

Биокамин представляет собой сборную металлическую конструкцию и состоит из корпуса, защитного экрана и топливного блока. Корпус биокамина изготовлен из стали и покрыт порошковой эмалью. Детали топливного блока, контактирующие с биотопливом, изготовлены из нержавеющей стали. Топливный блок биокамина имеет накладной пламегаситель. В передней и боковой частях корпуса расположен защитный экран из закаленного стекла. На заднюю стенку и боковину наклеены панели из стекла «стемалит».

Для крепления в нише биокамин имеет верхние и нижние кронштейны.



Вид камина - Встраиваемый

Цвет - черный

Тип управления - Ручной

Пламегаситель - Накладной

Линия огня (мм) - 750

Объем ТБ (л) - 1.53

Расход топлива (л/час) - 0.51

Время горения (час) - 3

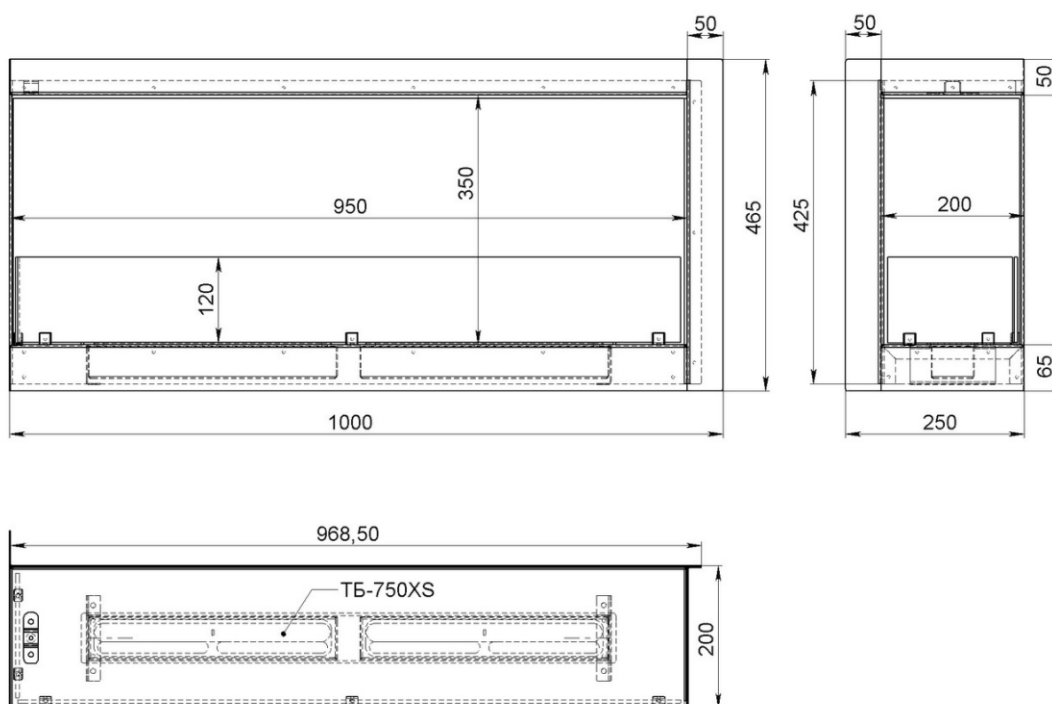
Тепловая мощность (кВт/ч) - 3.71

Вес (кг) - 22

Размеры изделия (В x Ш x Г, мм) - 465 x 1000 x 250

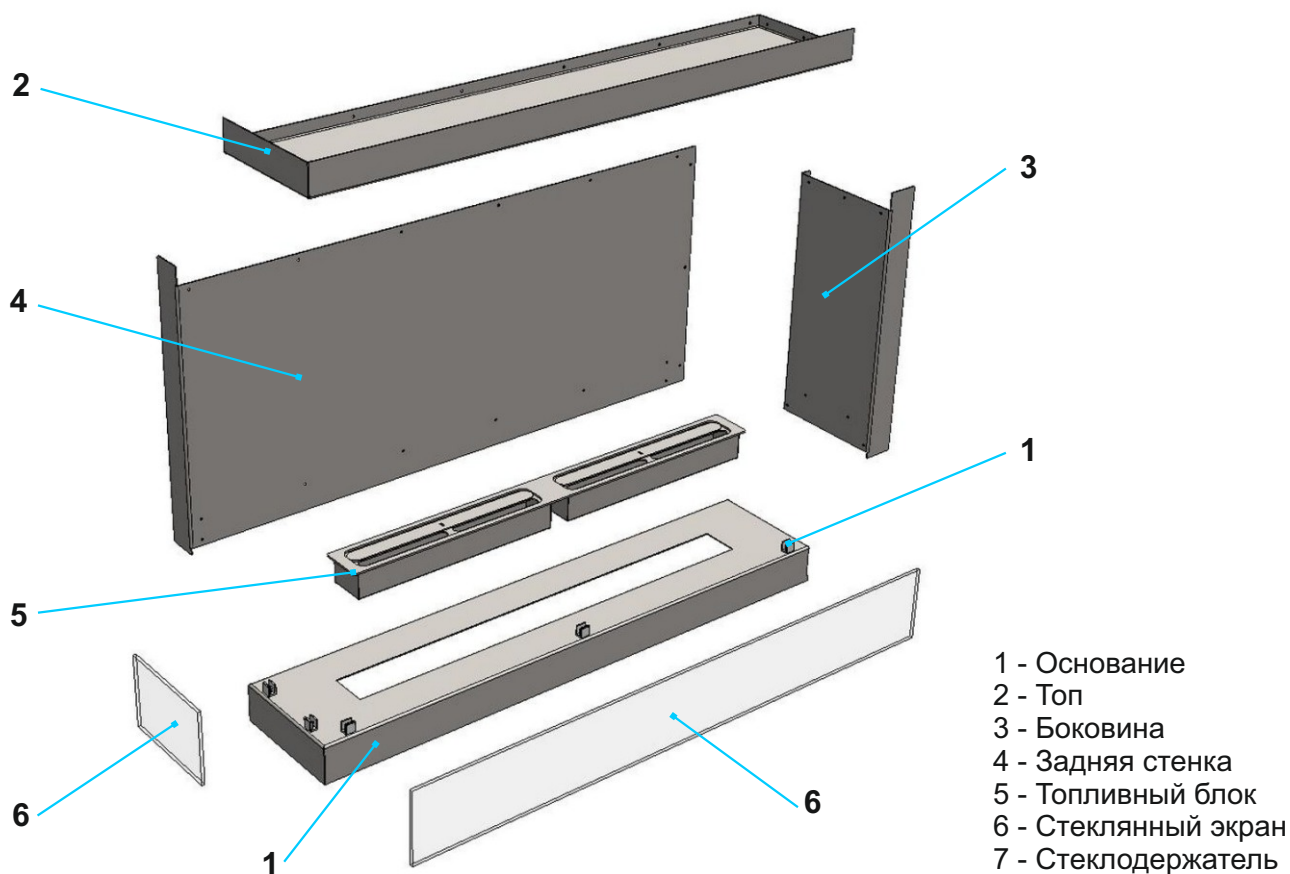
Рекомендуемая площадь помещения, от (кв.м) - 28

СХЕМА С РАЗМЕРАМИ



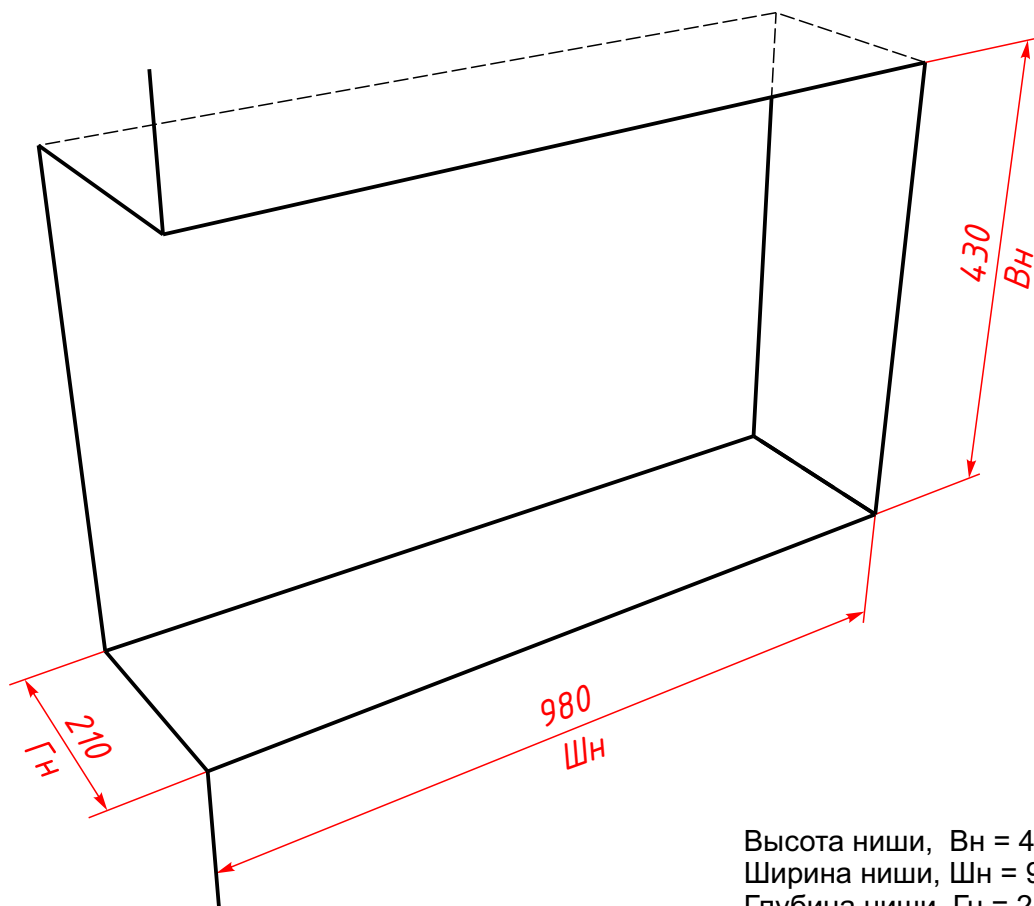
СБОРКА И УСТАНОВКА

1. Сборку биокамина необходимо производить на ровной поверхности.
2. Освободите части биокамина от упаковки.
3. Соедините основание, топ, боковину и заднюю панель между собой с помощью винтов, гаек и шайб в соответствии со схемой сборки.
4. Установите биокамин в нишу или портал, придерживая топ.
5. Закрепите биокамин, используя отверстия в верхней и нижней частях корпуса.
6. Установите топливный блок в вырез в корпусе биокамина.
7. Установите стеклянные экраны в стеклодержатели и зафиксируйте их винтами.

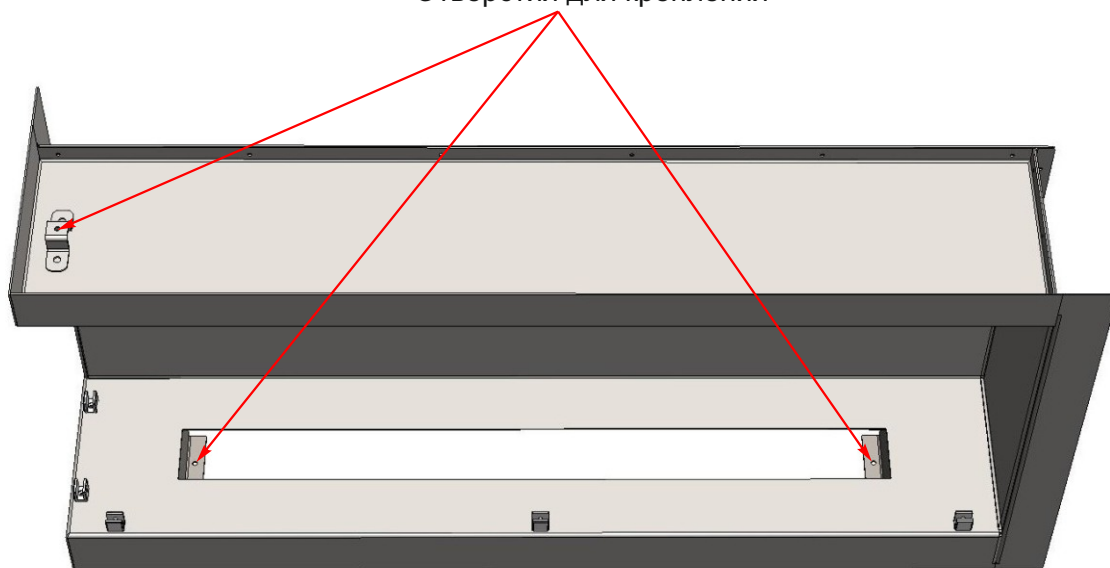


УСТАНОВКА В НИШУ

Размеры ниши



Отверстия для крепления



ВНИМАНИЕ!

Эксплуатация незакрепленного биокамина запрещена!

РОЗЖИГ И ТУШЕНИЕ БИОКАМИНА

Перед использованием биокамина необходимо ознакомиться с Требованиями безопасности.

Подготовка биокамина

1. С помощью кочерги откройте заслонку топливного блока.
2. В вырез топливного блока равномерно залейте необходимое количество биотоплива.
3. С помощью салфетки удалите топливо, попавшее на верхнюю панель.

Максимальный заправочный объем топлива

для Биокамина Firelight VFP/P-1000 left corner - 1,53 л.
Уровень топлива не должен быть выше сетки.

Розжиг биокамина

1. Полностью откройте заслонку топливного блока.
2. Подожгите пары биотоплива, используя специальную зажигалку или каминные спички.

ВНИМАНИЕ!

Не используйте для розжига биокамина обычные зажигалки или обычные спички!
Это небезопасно и может привести к ожогам.

Тушение биокамина

С помощью кочерги энергичным движением закройте заслонку топливного блока.
Если огонь не погас, то нужно оставить заслонку в закрытом положении на 10 - 15 мин.
После этого резко откройте и закройте заслонку пламегасителя.

ВНИМАНИЕ!

Повторную заправку биотопливом можно производить только после охлаждения биокамина.

УХОД ЗА БИОКАМИНОМ

При эксплуатации биокамина не требуется специальное техническое обслуживание.

Биокамин следует содержать в чистоте, избегать попадания в зону горения посторонних предметов.

Не допускайте механических повреждений биокамина.

Протирать биокамин можно мягкой сухой салфеткой, или смоченной неагрессивной чистящей жидкостью.

Приобрести биотопливо для биокамина Вы можете в одном из маркетплейсов:

