



## **РУКОВОДСТВО ПО ЭКСПЛУАТАЦИИ**

Биокамин встраиваемый  
Firelight BFP/P-1015 XS

<https://firelight-kamin.ru/>

<https://www.rusklimat.ru/>

## ТРЕБОВАНИЯ БЕЗОПАСНОСТИ

**Перед монтажом и эксплуатацией биокамина (БК) необходимо ознакомиться с Требованиями безопасности.**

### **ВНИМАНИЕ!**

В БК в качестве горючего допускается использовать только биотопливо.

### **ЗАПРЕЩАЕТСЯ:**

- Устанавливать БК, нарушая национальные и местные правовые нормы
- Устанавливать БК в конструкции из горючих материалов
- Устанавливать БК на расстоянии менее 1 м от легковоспламеняющихся объектов
- Устанавливать БК ближе 1 метра от электрических и газовых сетей
- Устанавливать БК вблизи вентиляторов и в помещениях со сквозняками
- Устанавливать БК вблизи источников влаги
- Устанавливать БК в помещениях, не имеющих системы вентиляции
- Устанавливать БК во взрывоопасных помещениях
- Устанавливать БК в помещениях, имеющих размеры меньше рекомендованных
- Устанавливать БК вне стационарного помещения, т.е. на улице или в любых передвижных сооружениях и транспорте
- Устанавливать БК с отклонением от горизонтали более 2 градусов
- Эксплуатировать БК в помещениях с температурой воздуха ниже 10°C или выше 30°C
- Зажигать БК при проливе топлива
- Заправлять горящий или неостывший БК
- Заправлять БК другими видами топлива
- Оставлять емкость с биотопливом рядом с работающим БК
- Оставлять без присмотра работающий БК
- Закрывать работающий БК
- Класть в зону горения посторонние предметы
- Самостоятельно вносить изменения в конструкцию БК
- Эксплуатировать поврежденный БК

### **НЕОБХОДИМО:**

- Устанавливать БК в месте, обеспечивающем свободный доступ к нему
- Обязательно иметь в непосредственной близости углекислотный или порошковый огнетушитель
- Предотвратить нахождение вблизи БК детей и домашних животных без присмотра

### **НЕ РЕКОМЕНДУЕТСЯ:**

- Располагать ближе 1 метра от БК предметы интерьера и бытовую технику, во избежание их порчи и выхода из строя

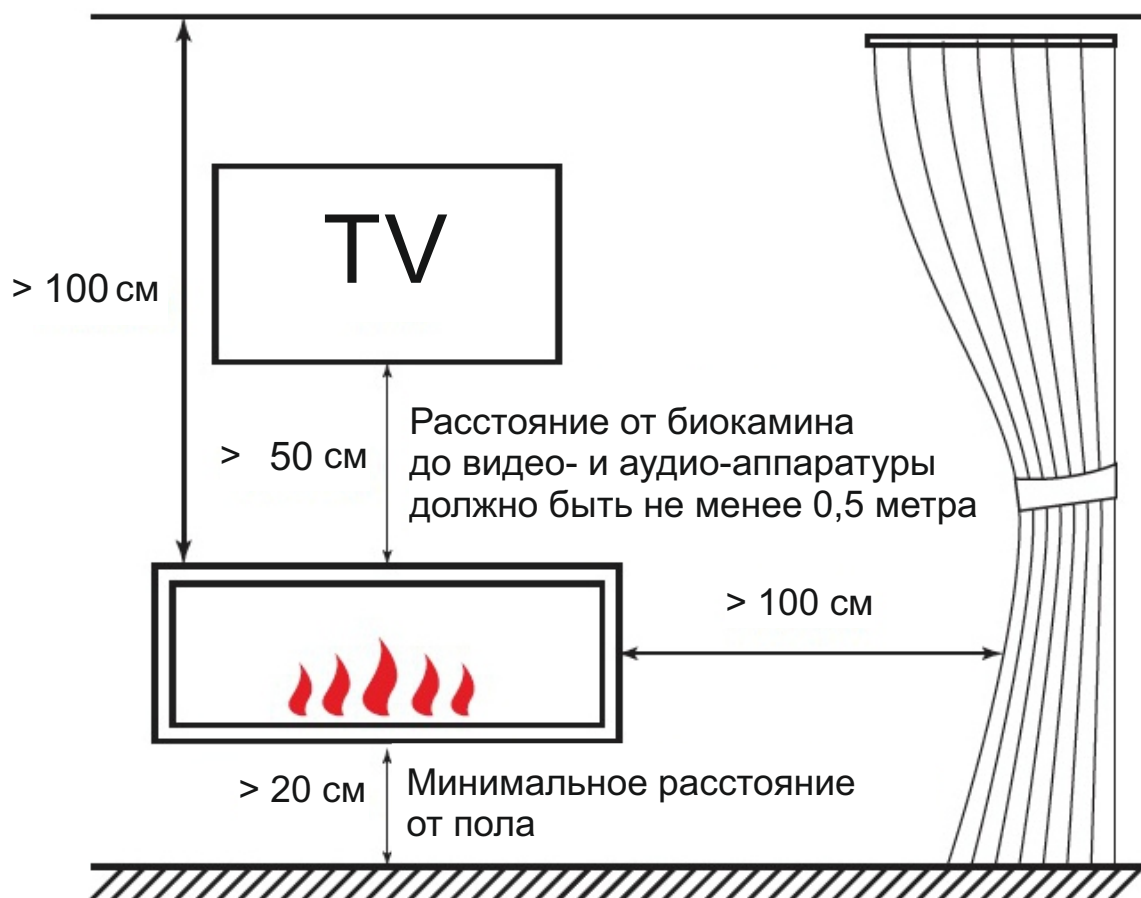
### **ТРЕБОВАНИЯ К ПОМЕЩЕНИЮ**

В процессе работы биокамина происходит горение паров биотоплива с выделением большого количества тепла (конвекция и инфракрасное излучение) и расходуется кислород из воздуха.

Поэтому для безопасной эксплуатации необходимо устанавливать биокамин в помещении достаточного размера, имеющем систему вентиляции.

Рекомендуемые размеры помещения:  
для Firelight BFP/P-1015 XS - не менее 27 кв.м

## Установка



Подготовленная в стене ниша должна быть изготовлена из негорючих материалов: гипсокартон, кирпич, бетон, пеноблоки.

Не монтируйте биокамин в зоне прокладки электрических и слаботочных кабелей, газовых труб!

При изготовлении ниши необходимо произвести теплоизоляцию негорючими материалами, если рядом находятся изделия из мебели, пластика и других горючих материалов.



Не требует наличия дымохода или вытяжки



Не наливать топливо выше уровня решетки!



Необходимо иметь в доступности средства тушения огня

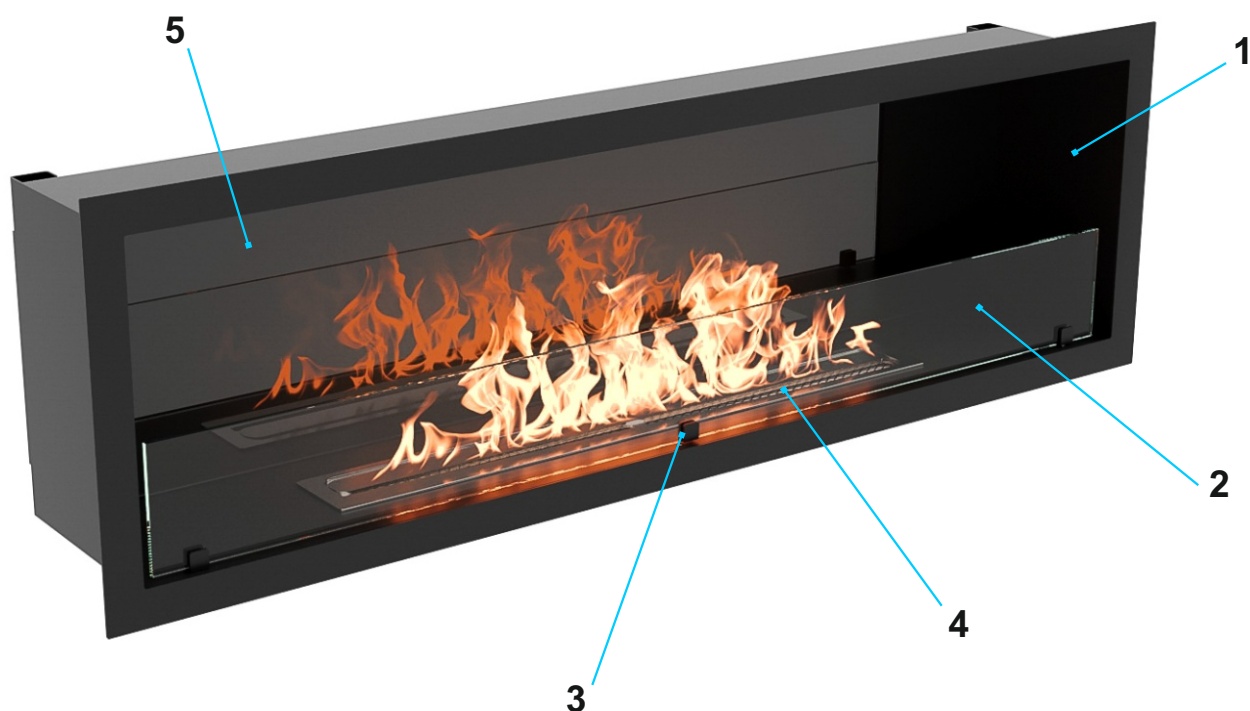


Не заливать топливо в горящий камин!

## ОПИСАНИЕ И ВНЕШНИЙ ВИД

Биокамин является предметом интерьера и предназначен для встраивания в нишу или портал, либо навешивания на стену. В биокамине реализован процесс горения паров биотоплива.

Биокамин представляет собой металлическую конструкцию и состоит из корпуса, защитного экрана и топливного блока. Корпус биокамина изготовлен из стали и покрыт порошковой эмалью. Детали топливного блока изготовлены из нержавеющей стали. Топливный блок биокамина имеет накладной пламегаситель. В передней части корпуса расположен защитный экран из закаленного стекла. На задней стенке корпуса наклеено закаленное стекло «Стемалит». Для крепления в нише биокамин имеет кронштейны.



- 1 - Корпус биокамина
- 2 - Стеклоанный экран
- 3 - Стеклодержатель
- 4 - Топливный блок
- 5 - Стекло «Стемалит»

Вид камина - Встраиваемый

Цвет - Черный

Тип управления - Ручной

Пламегаситель - Накладной

Длина линии огня (мм) - 600

Объем ТБ (л) - 1.2

Расход топлива (л/час) - 0.4

Время горения (час) - 3

Тепловая мощность (кВт/ч) - 2,86

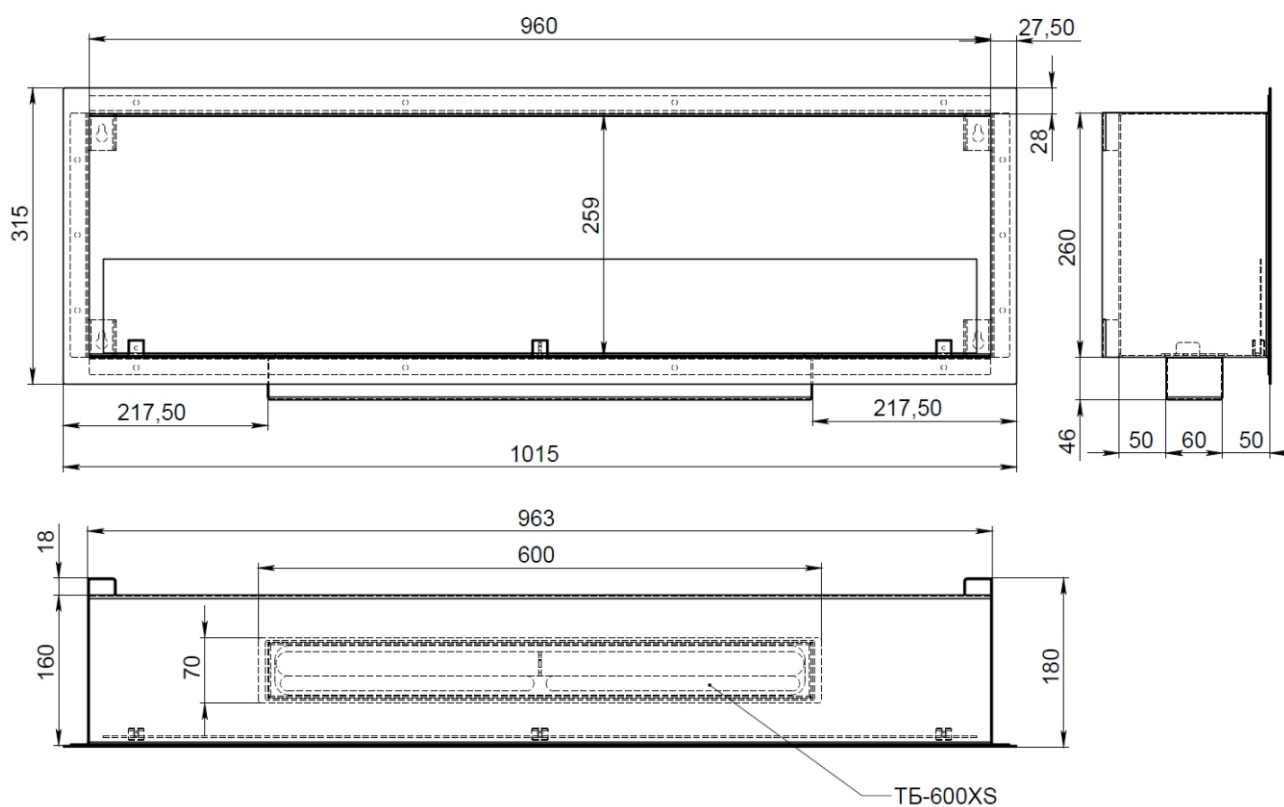
Вес (без упаковки, кг) - 19

Размеры изделия (ВхШхГ, мм) - 315x1015x180

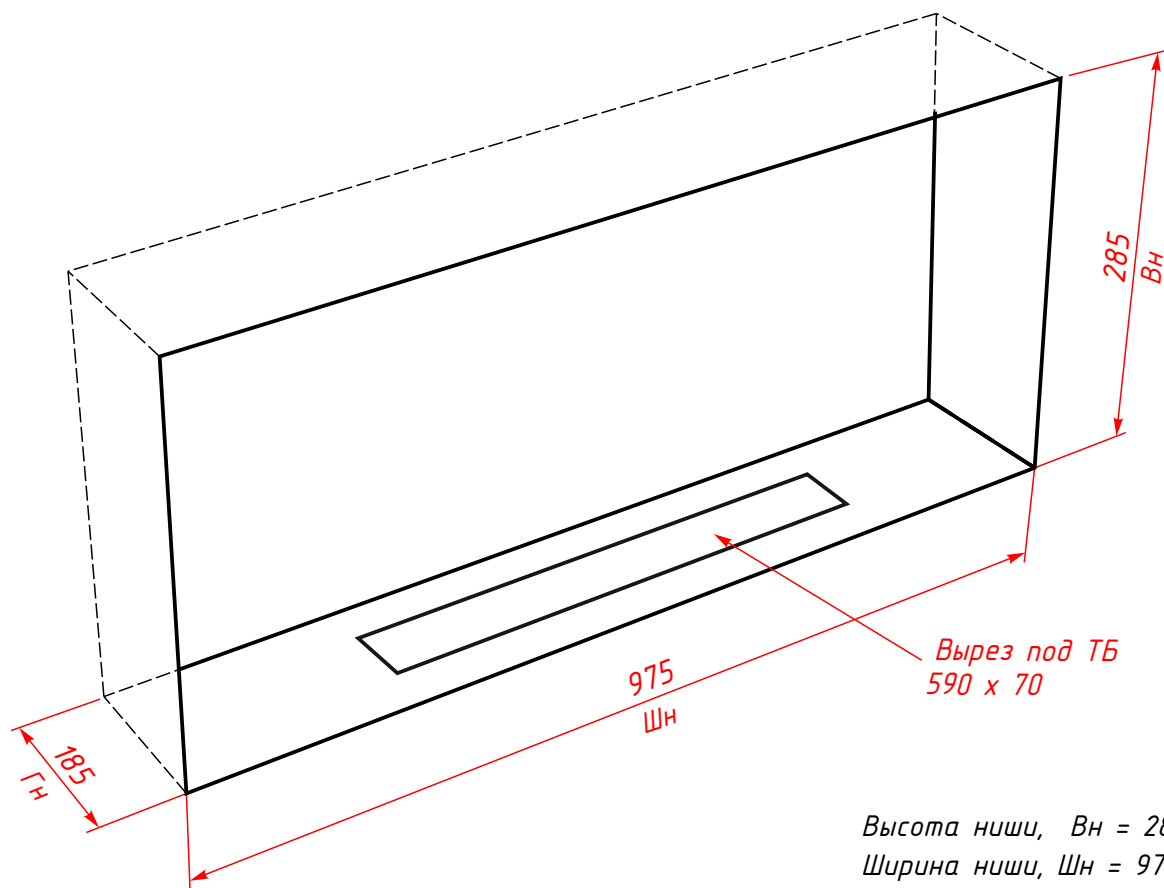
Размеры ниши (ВхШхГ, мм) - 285x975x185

Рекомендуемая площадь помещения, от (м<sup>2</sup>) - 27

# РАЗМЕРЫ БИОКАМИНА И НИШИ ДЛЯ ВСТРАИВАНИЯ



## Размеры ниши



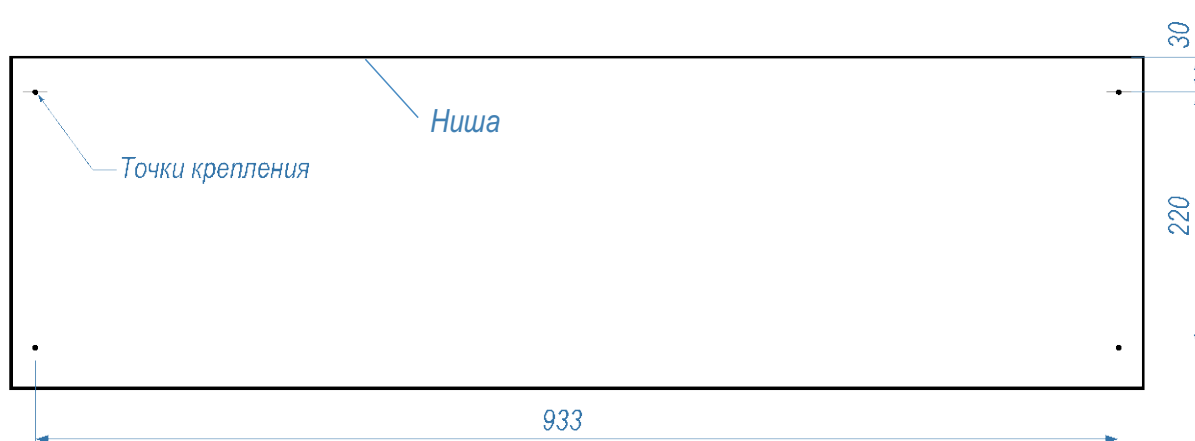
Высота ниши,  $V_n = 285$  мм  
Ширина ниши,  $Ш_n = 975$  мм  
Глубина ниши,  $Г_n = 185$  мм

## СБОРКА И УСТАНОВКА

### Установка в нишу

1. Освободите части биокамина от упаковки.
2. Сделайте на задней стенке ниши разметку точек крепления биокамина.
3. В зависимости от конструкции стены, смонтируйте 4 крепления (саморезы, дюбели или анкеры). Крепления в комплект не входят.
4. Навесьте биокамин на крепления в нише.
5. Установите топливный блок в вырез в корпусе биокамина.
6. Установите защитное стекло в стеклодержатели и зафиксируйте его винтами.

*Размеры под навесы*



## РОЗЖИГ И ТУШЕНИЕ БИОКАМИНА

**Перед использованием биокамина необходимо ознакомиться с Требованиями безопасности.**

### Подготовка биокамина

1. С помощью кочерги откройте заслонку топливного блока.
2. В вырез топливного блока равномерно залейте необходимое количество биотоплива.
3. С помощью салфетки удалите топливо, попавшее на верхнюю панель.

### Максимальный заправочный объем топлива

- для Firelight BFP/P-1015 XS = 1,2 л  
Уровень топлива не должен быть выше сетки.

### Розжиг биокамина

1. Полностью откройте заслонку топливного блока.
2. Подожгите пары биотоплива, используя специальную зажигалку или каминные спички.

### ВНИМАНИЕ!

Не используйте для розжига биокамина обычные зажигалки или обычные спички!  
Это небезопасно и может привести к ожогам.

## **Тушение биокамина**

С помощью кочерги энергичным движением закройте заслонку топливного блока.

Если огонь не погас, то нужно оставить заслонку в закрытом положении на 10 - 15 мин. После этого резко откройте и закройте заслонку пламегасителя.

## **ВНИМАНИЕ!**

Повторную заправку биотопливом можно производить только после охлаждения биокамина.

## **УХОД ЗА БИОКАМИНОМ**

При эксплуатации биокамина не требуется специальное техническое обслуживание.

Биокамин следует содержать в чистоте, избегать попадания в зону горения посторонних предметов.

Не допускайте механических повреждений биокамина.

Протирать биокамин можно мягкой сухой салфеткой, или смоченной неагрессивной чистящей жидкостью.