

ИНСТРУКЦИЯ

ПО ЭКСПЛУАТАЦИИ И МОНТАЖУ



ВИБРАЦИОННЫЙ ПОГРУЖНОЙ
НАСОС СЕРИИ TVM, TVM-N

EAC

ПАСПОРТ ИЗДЕЛИЯ

Уважаемый покупатель, благодарим вас за покупку.

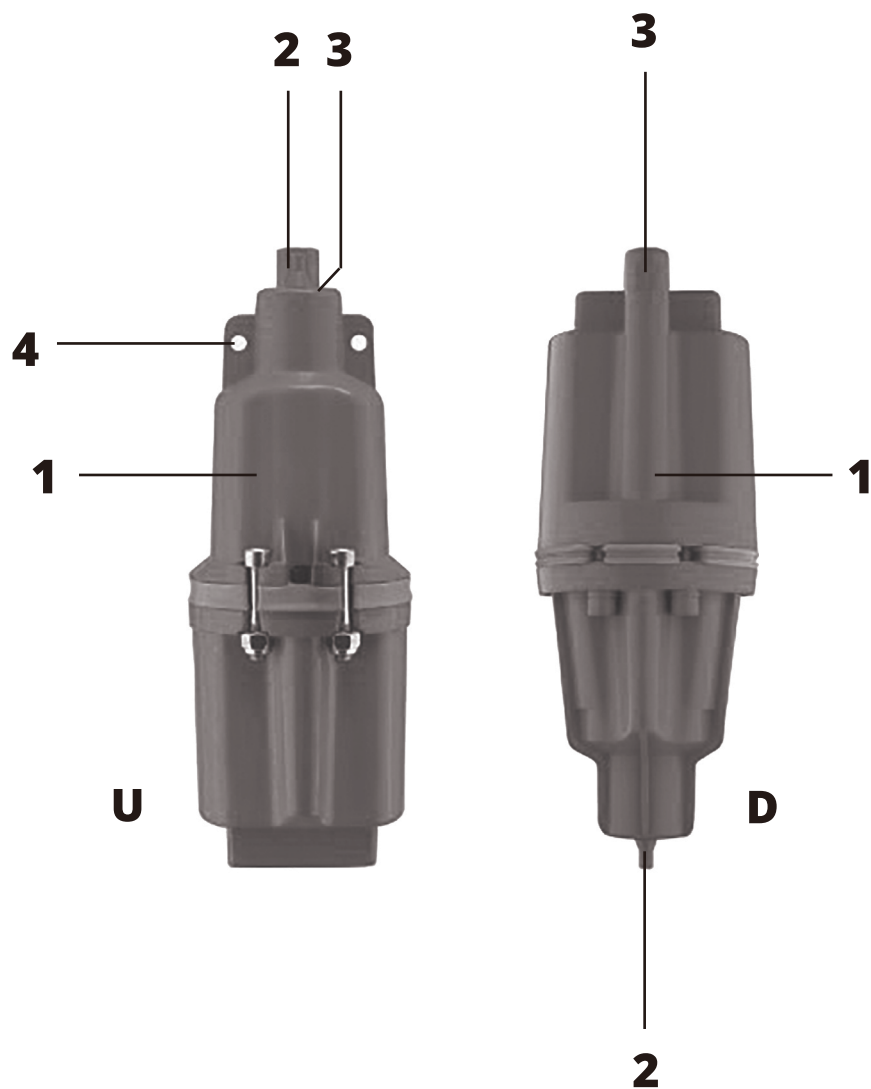
Перед началом эксплуатации данного устройства, пожалуйста, внимательно прочитайте данную инструкцию и сохраните ее для последующего обращения. Просьба убедиться, что в гарантийном талоне присутствует штамп магазина, подпись продавца, дата продажи и модель насоса. При покупке покупателю следует проверить насос на наличие дефектов.

ОГЛАВЛЕНИЕ

1. Описание прибора.....	4
2. Общие сведения.....	5
3. Технические характеристики.....	6
4. Указания по технике безопасности.....	7
5. Транспортировка и хранение.....	9
6. Монтаж.....	10
7. Ввод в эксплуатацию и техническое обслуживание.....	12
8. Возможные неисправности и их устранение.....	13
9. Гарантийный талон.....	14
10. Условия гарантийного обслуживания.....	16

1. Описание прибора

1. Корпус
2. Входные отверстия
3. Напорный патрубок
4. Проушина



2. Общие сведения

2.1. Область применения

Насос предназначен для подъема воды из колодцев и скважин, а также для перекачки пресной воды из любых водоемов с дальнейшим использованием ее для полива индивидуальных садово-огородных участков и для других хозяйственных нужд.

Резиновые детали насоса изготовлены из водостойкой резины и разрушаются при наличии в воде примесей нефтепродуктов.

2.2. Рабочая среда

Насос не предназначен для перекачки питьевой воды.

Чистая, неагрессивная вода без твердых или длинноволокнистых включений.

Массовая доля механических примесей не более 0,01%. Более высокая концентрация песка сокращает срок службы насоса и повышает опасность его блокирования.

Насос предназначен только для перекачивания воды, перекачивание иных жидкостей строго запрещено.

2.3. Рабочий диапазон

Минимальный внутренний диаметр скважин: 150 мм (насос не должен соприкасаться со стенками и дном колодца).

Температура перекачиваемой среды: мин. +2°C; макс. +40°C

Температура окружающей среды: мин. +2°C; макс. +40°C

Время работы не более 2 часов с последующим отключением на 20 мин. Пользоваться насосом следует не более 12-ти часов в сутки.

3. Технические характеристики

Комплект поставки:

Насос - 1 шт.

Нейлоновый трос (12 м) - 1 шт.

Инструкция по эксплуатации - 1 шт.

Мощность: 200 Вт

Питание: 220 В / 50 Гц

Макс. Поток: 18 л/мин

Макс. Напор: 60 м

Диаметр подключения: 18мм

Вес нетто: 3,38 кг (кабель 10 м) 4,1 кг (кабель 20 м)

TVM60-10U(N) – кабель 10 м., верхний забор

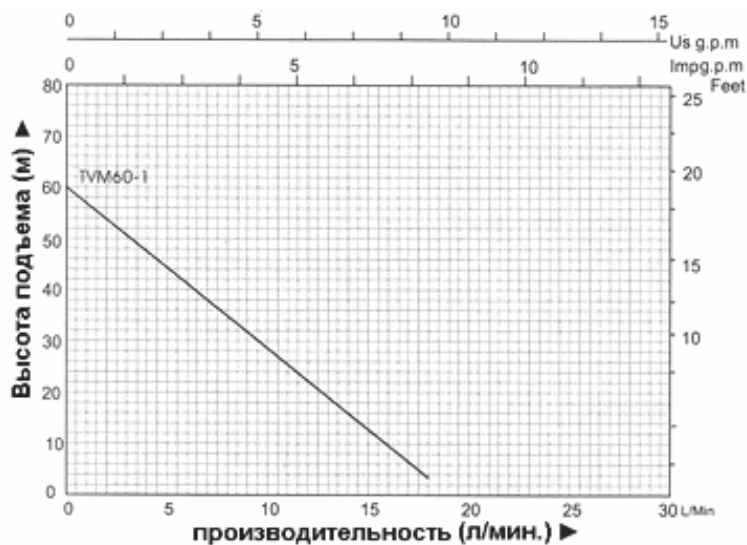
TVM60-10D(N) – кабель 10 м., нижний забор

TVM60-20U(N) - кабель 20 м., верхний забор

забор

TVM60-20D(N) - кабель 20 м., нижний забор

забор



Изготовитель оставляет за собой право вносить конструктивные изменения без уведомления.

4. Указания по технике безопасности

4.1. Общие сведения технике безопасности

Это руководство по монтажу и эксплуатации содержит принципиальные указания, которые должны выполняться при монтаже, эксплуатации и техническом обслуживании. Поэтому перед монтажом и вводом в эксплуатацию они обязательно должны быть изучены установщиком, соответствующим персоналом или потребителем. Необходимо соблюдать не только общие требования по технике безопасности, приведенные в разделе «Указания по технике безопасности», но и специальные указания, приводимые в других разделах.

4.2. Обозначение символов, применяемых в данной инструкции.



Указания по технике безопасности, содержащиеся в данной инструкции по эксплуатации, невыполнение которых может повлечь опасные для жизни и здоровья людей последствия.



Указания, невыполнение которых может вызвать повреждение прибора и нарушить его нормальное функционирование.

Квалификация и обучение обслуживающего персонала
Персонал, выполняющий эксплуатацию, техническое обслуживание и контрольные осмотры, а также монтаж оборудования должен иметь соответствующую выполняемой работе квалификацию.

4.4. Опасные последствия несоблюдения указаний по технике безопасности

Несоблюдение указаний по технике безопасности может стать причиной отказа от любых требования по возмещению ущерба и гарантийному ремонту оборудования.

В частности, несоблюдение требований техники безопасности может вызвать:

- отказ важнейших функций оборудования;
- неэффективность указанных методов по уходу и техническому обслуживанию;
- опасность для здоровья и жизни людей, вследствие воздействия электрических или механических факторов.

При выполнении работ должны соблюдаться приведенные в данном руководстве по эксплуатации и монтажу указания по технике безопасности, существующие предписания по технике безопасности, а также всевозможные предписания по выполнению работ, эксплуатации оборудования и технике безопасности, действующие у потребителя.

4.5. Указания по технике безопасности для потребителя или обслуживающего персонала

- Не демонтировать на работающем оборудовании установленные предохранители, блокирующие и предохраняющие устройство для защиты персонала от подвижных частей оборудования.
- Потребитель должен обеспечить выполнение всех работ по техническому обслуживанию, контрольным осмотрам и монтажу квалифицированными специалистами, допущенными к выполнению этих работ и в достаточной мере ознакомленными с ними в ходе подробного изучения руководства по эксплуатации и монтажу.
- Все работы должны обязательно проводиться при неработающем оборудовании. Должен соблюдаться порядок действий отключения оборудования, описанный в инструкции по эксплуатации и монтажу.
- Сразу же по окончании работ должны быть снова установлены или включены все демонтированные защитные и предохранительные устройства. Перед повторным вводом в эксплуатацию необходимо выполнить указания, приведенные в разделе «Эксплуатация и техническое обслуживание».

4.6. Самостоятельное переоборудование и изготовление запасных узлов и деталей

Переоборудование или модификацию устройств разрешается выполнять только по договоренности с изготовителем. Фирменные запасные узлы и детали, а также разрешенные к использованию фирмой изготовителем комплектующие призваны обеспечить надежность эксплуатации. Применение узлов и деталей других производителей может вызвать отказ изготовителя нести ответственность за возникшие в результате этого последствия.

4.7. Недопустимые режимы эксплуатации

Эксплуатационная надежность поставляемого оборудования гарантируется только в случае применения их в соответствии с функциональным назначением. Предельно допустимые значения, указанные в технических характеристиках, должны обязательно соблюдаться во всех случаях.



При эксплуатации насоса запрещается:

- обслуживание и ремонт насоса, включенного в сеть;
- эксплуатация насоса при повышенном напряжении;
- полностью перекрывать подачу воды во время работы насоса;
- оставлять без присмотра насос, подключенный к питающей сети;
- включать насос в сеть при неисправном электродвигателе;
- разбирать электродвигатель насоса с целью устранения неисправностей;
- отрезать штепсельную вилку и удлинять питающий провод;
- использовать удлинитель, если место соединения штепсельной вилки питающего провода и розетки удлинителя находится в скважине;
- перекачивать насосом воду с грязью, мелкими камнями, мусором и с примесями нефтепродуктов.



Запрещается эксплуатировать насос при обнаружении во время его работы хотя бы одной из следующих неисправностей:

- повреждение штепсельной вилки или шнура питания;
- поломка или появление трещин в корпусных деталях.

5. Транспортировка и хранение

При получении оборудования убедитесь, что при транспортировке оно не было повреждено. В случае обнаружения каких-либо механических повреждений, со всеми претензиями обращаться к перевозчику.



Если немедленный монтаж оборудования не предусмотрен, необходимо складировать оборудование в сухом месте и защитить от возможного механического (удары, падения и т.п.) и внешнего (сырость, замерзание и т.п.) воздействия. Допускается длительное хранение насоса по месту использования, полностью погруженным в воду. При демонтаже насоса его необходимо промыть и просушить. Насос следует хранить в закрытом помещении, вдали от отопительных устройств, исключив попадание прямых солнечных лучей.

7. Ввод в эксплуатацию и техническое обслуживание

7.1 Ввод в эксплуатацию

1. Насос не требует смазки и заливки водой, включается в работу непосредственно после погружения в воду.

2. Нормальная работа насоса и его долговечность в значительной мере зависят от величины напряжения в электросети (допустимые отклонения напряжения +/-10%, частоты +/-5%).

Повышение напряжения выше допустимого уровня сопровождается резкими металлическими соударениями, в магнитной системе насоса, приводящими к его преждевременному износу. В случае работы насоса с соударениями отключить его и принять меры к снижению напряжения.

3. При работе не рекомендуется повышать напор пережатием шланга или установкой на шланг насадок с пропускной способностью ниже номинальной производительности насоса. Работа насоса, при напоре свыше номинального приводит к повышению давления на резиновые детали.

Если насос начинает работать с соударениями, следует немедленно принять меры к снижению напора.

4. В процессе эксплуатации насоса, следить за качеством откачиваемой воды. В случае поступления загрязненной воды, выключить насос и проверить его установку. Наличие песка и камней в воде приводит к размыванию проточной части корпуса насоса.

7.2 Техническое обслуживание

Техническое обслуживание включает профилактический осмотр насоса. В обязательном порядке проводить первоначальный осмотр насоса через 1-2 часа его работы. Последующие осмотры через каждые 100 часов работы, но не реже одного раза в три месяца.

На насосе, работающем в скважине, при наличии следов истирания на корпусе, следует поправить защитное кольцо (рис.2-п.2). При необходимости установить дополнительные кольца, вырезав их из резины. Наличие следов трения на корпусе под шнуром питания указывает на его чрезмерное натяжение при установке насоса, что может привести к обрыву токоведущих жил. При последующей установке исключать натяжение шнура питания.

При каждом подъеме насоса необходимо проверять состояние затяжки гайки в верхней части корпуса.

Гайка и винт должны быть плотно затянуты. Люфт в корпусе насоса не допускается.

Если засорились входные отверстия, то их можно прочистить затупленным инструментом, исключив повреждение резинового клапана.

8. Возможные неисправности и их устранение

Неисправность	Причины	Устранение
Подача воды снизилась, резко возросло гудение насоса	Износился резиновый поршень	Заменить
Подача воды снизилась, гудение насоса нормальное.	Износился резиновый клапан	Заменить
Насос не включается, срабатывает защита в электросети.	Межвитковое замыкание в катушках электропривода	Обратиться в Сервисный центр



Прежде чем осмотреть насос, не забудьте отключить электропитание.

9. Гарантийный талон

На насосное оборудование PUMPMAN

Настоящий талон дает право на гарантийный ремонт оборудования при соблюдении правил установки, эксплуатации и технического обслуживания, изложенных в руководстве по эксплуатации приобретенного оборудования.

Отметка о продаже (заполняется продавцом):

Наименование изделия _____

Модель _____

Серийный номер _____ X _____

Название торгующей организации

Подпись продавца _____

Дата продажи _____

Дата производства указана в серийном номере изделия. Первые две цифры год, следующие месяц и день производства.

Печать торгующей организации

С правилами установки эксплуатации ознакомлен, претензий к комплектации и внешнему виду не имею.
Инструкция получена.

Подпись покупателя _____

Убедительно просим Вас внимательно изучить данную инструкцию по эксплуатации и проверить правильность заполнения гарантийного талона. При вводе в эксплуатацию оборудования представителями специализированной монтажной организации должна быть сделана соответствующая отметка в гарантийном талоне.

Отметка об установке (заполняется при запуске оборудования):

Название монтажной организации _____

Дата установки _____

Ф.И.О. мастера _____

Печать монтажной организации

Настоящим подтверждаю, что оборудование введено в эксплуатацию, работает исправно, с правилами техники безопасности и эксплуатации ознакомлен:

Подпись владельца _____

10. Условия гарантийного обслуживания

Требования потребителя, соответствующие законодательству РФ, могут быть предъявлены в течение гарантийного срока. Срок действия гарантии составляет 12 месяцев со дня продажи. Для подтверждения покупки оборудования в случае гарантийного ремонта или при предъявлении иных предусмотренных законом требований необходимо иметь полностью и правильно заполненный гарантийный талон, оригинал финансового документа, подтверждающего покупку. Неисправленное оборудование (детали оборудования) в течение гарантийного периода ремонтируется бесплатно или заменяется новым. Решение вопроса о целесообразности замены или ремонта остается за службой сервиса. Замененное оборудование (детали) переходит в собственность службы сервиса.

Гарантийные обязательства не распространяются на оборудование, получившее повреждения или вышедшее из строя в результате:

- Неправильного электрического, гидравлического, механического подключений.
 - Использования оборудования не по назначению или не в соответствии с инструкцией по эксплуатации.
 - Запуска насосного оборудования без воды или иной, предусмотренной инструкцией по эксплуатации, перекачиваемой жидкости.
 - Использования насосного оборудования в условиях несоответствующих допустимым.
 - Использования насосного оборудования при перекачивании жидкости, температура которой превышает допустимое значение.
 - Использования насосного оборудования при давлении, превышающее допустимое значение.
 - Транспортировки или иных внешних механических воздействий.
 - Несоответствия электрического питания соответствующим Государственным техническим стандартам и нормам.
 - Затопления, пожара и иных причин, находящихся вне контроля производителя и продавца.
 - Дефектов систем, при помощи которых эксплуатировалось оборудование.
 - Ремонта, а также изменения конструкции изделия лицом, не являющимся уполномоченным представителем организации сервиса.
- Ремонт, проводимый вне рамок гарантии, оплачивается отдельно. Сведения о гарантийных ремонтах заносятся в соответственный раздел.

ВНИМАНИЕ!

Продавец и сервисная организация не несут ответственности за возможные расходы, связанные с монтажом и демонтажем гарантийного оборудования, а также за ущерб, нанесенный другому оборудованию, находящийся у покупателя, в результате неисправностей или дефектов, возникших в гарантийный период. Срок осуществления гарантийного ремонта или обмена оборудования определяется при приемке. Диагностика оборудования (в случае необоснованности претензий к его неработоспособности и отсутствия конструктивных неисправностей) является платной услугой и оплачивается клиентом. После истечения гарантийного срока авторизованный сервисный центр готов предложить Вам свои услуги по техническому обслуживанию оборудования в соответствии с действующим прейскурантом цен. Поставка оборудования в сервисный центр осуществляется покупателем.

Производитель:

Zhejiang Taifu Pump Co., Ltd / Чжэцзян Тайфу Памп Ко., Лтд

Адрес:

Southeast Industrial Zone, Songmen Town, Wenling City, Zhejiang Province, China./Юго-восточная пром.зона, Сунмэнь, г. Вэньлин, провинция Чжэцзян, Китай.

Организация, уполномоченная на принятие претензий от покупателей на территории таможенного союза: ООО «ПАМПМЭН РУС», 192012, г. Санкт-Петербург, пр. Обуховской Обороны, д. 271, литер А, пом. 616
Фирма изготовитель оставляет за собой право вносить конструктивные изменения без уведомления.

Отметки о гарантийном обслуживании:

Дата обращения	Причина обращения, проведенные работы	Дата возврата	Печать и подпись сервис центра

