



# **РУКОВОДСТВО ПО ЭКСПЛУАТАЦИИ**

Биокамин  
Биокамин Royal Thermo RTBFP-P1000XS Modul

RTBFP-P1000XS

<https://www.royal-hermo.ru>

<https://www.rusklimat.ru>

## ТРЕБОВАНИЯ БЕЗОПАСНОСТИ

Перед монтажом и эксплуатацией биокамина (БК) необходимо ознакомиться с Требованиями безопасности.

### ВНИМАНИЕ!

В БК в качестве горючего допускается использовать только биотопливо.

### ЗАПРЕЩАЕТСЯ:

- Устанавливать БК, нарушая национальные и местные правовые нормы
- Устанавливать БК в конструкции из горючих материалов
- Устанавливать БК на расстоянии менее 1 м от легковоспламеняющихся объектов
- Устанавливать БК ближе 1 метра от электрических и газовых сетей
- Устанавливать БК вблизи вентиляторов и в помещениях со сквозняками
- Устанавливать БК вблизи источников влаги
- Устанавливать БК в помещениях, не имеющих системы вентиляции
- Устанавливать БК во взрывоопасных помещениях
- Устанавливать БК в помещениях, имеющих размеры меньше рекомендованных
- Устанавливать БК вне стационарного помещения, т.е. на улице или в любых передвижных сооружениях и транспорте
- Устанавливать БК с отклонением от горизонтали более 2 градусов
- Эксплуатировать БК в помещениях с температурой воздуха ниже 10°C или выше 30°C
- Зажигать БК при проливе топлива
- Заправлять горящий или неостывший БК
- Заправлять БК другими видами топлива
- Оставлять емкость с биотопливом рядом с работающим БК
- Оставлять без присмотра работающий БК
- Закрывать работающий БК
- Класть в зону горения посторонние предметы
- Самостоятельно вносить изменения в конструкцию БК
- Эксплуатировать поврежденный БК

### НЕОБХОДИМО:

- Устанавливать БК в месте, обеспечивающем свободный доступ к нему
- Обязательно иметь в непосредственной близости углекислотный или порошковый огнетушитель
- Предотвратить нахождение вблизи БК детей и домашних животных без присмотра

### НЕ РЕКОМЕНДУЕТСЯ:

- Располагать ближе 1 метра от БК предметы интерьера и бытовую технику, во избежание их порчи и выхода из строя

### ТРЕБОВАНИЯ К ПОМЕЩЕНИЮ

В процессе работы биокамина происходит горение паров биотоплива с выделением большого количества тепла (конвекция и инфракрасное излучение) и расходуется кислород из воздуха.

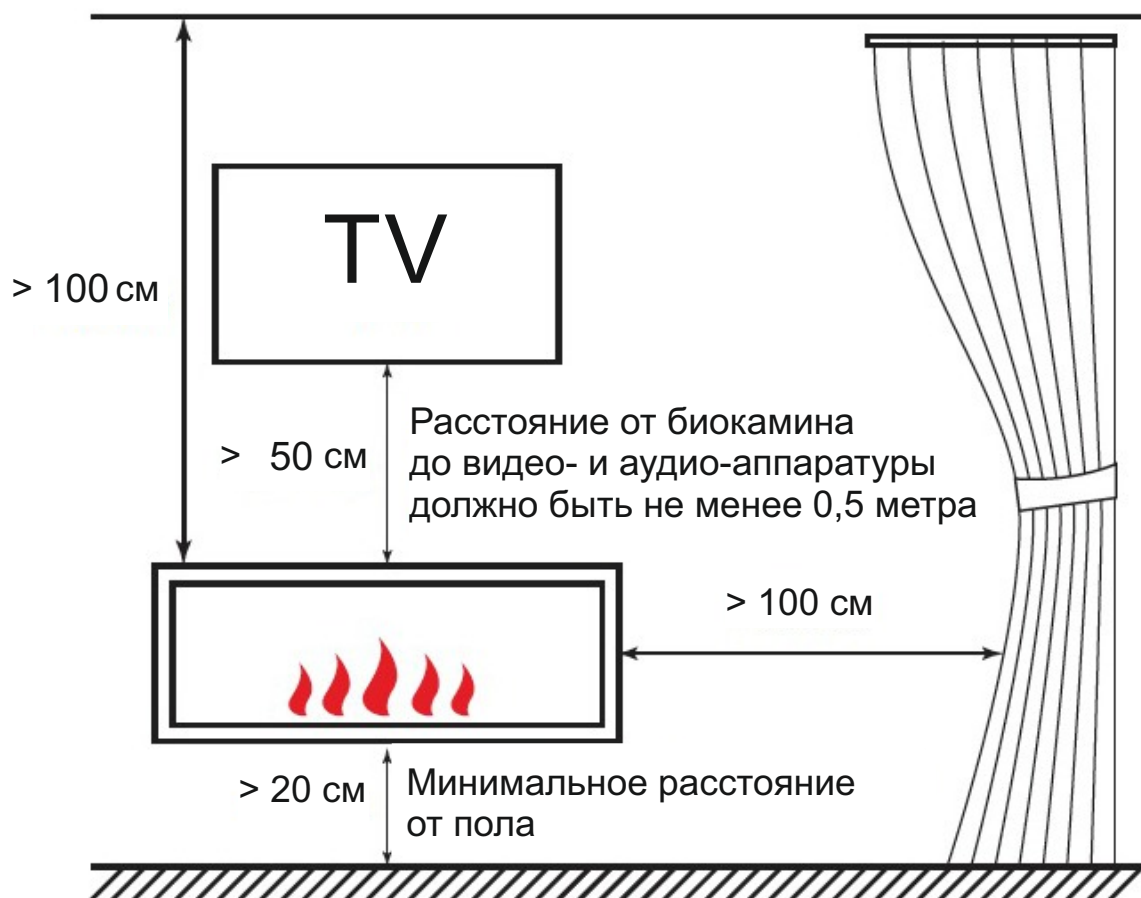
Поэтому для безопасной эксплуатации необходимо устанавливать биокамин в помещении достаточного размера, имеющем систему вентиляции.

Рекомендуемые размеры помещения:

для Биокамина Royal Thermo RTBFP-P1000XS Modul - не менее 28 кв.м

## РЕКОМЕНДАЦИИ ПО БЕЗОПАСНОСТИ

### Установка



Подготовленная в стене ниша должна быть изготовлена из негорючих материалов: гипсокартон, кирпич, бетон, пеноблоки.

Не монтируйте биокамин в зоне прокладки электрических и слаботочных кабелей, газовых труб!

При изготовлении ниши необходимо произвести теплоизоляцию негорючими материалами, если рядом находятся изделия из мебели, пластика и других горючих материалов.



Не требует наличия дымохода или вытяжки



Не наливать топливо выше уровня решетки!



Необходимо иметь в доступности средства тушения огня

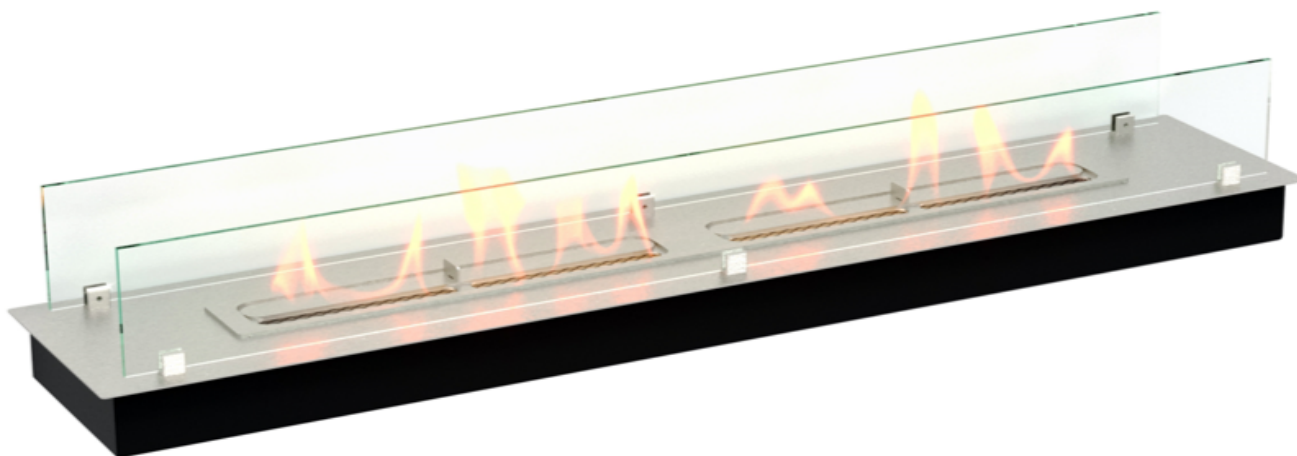


Не заливать топливо в горящий камин!

## ОПИСАНИЕ И ВНЕШНИЙ ВИД

Биокамин является предметом интерьера и предназначен для использования внутри помещений или на открытом воздухе. В биокамине реализован процесс горения паров биотоплива.

Биокамин состоит из топливного блока и защитного стекла. Детали топливного блока изготовлены из нержавеющей стали. Топливный блок биокамина имеет накладной пламегаситель. Экраны из закаленного стекла крепятся на стеклодержателях.



- 1 - Топливный блок
- 2 - Стеклодержатель
- 3 - Стеклодержатель

Вид камина - Встроенный

Тип управления - ручной

Пламегаситель - накладной

Линия огня (мм) - 750

Объем ТБ (л) - 1,5

Расход топлива (л/час) - 0.57

Время горения (час) - 3

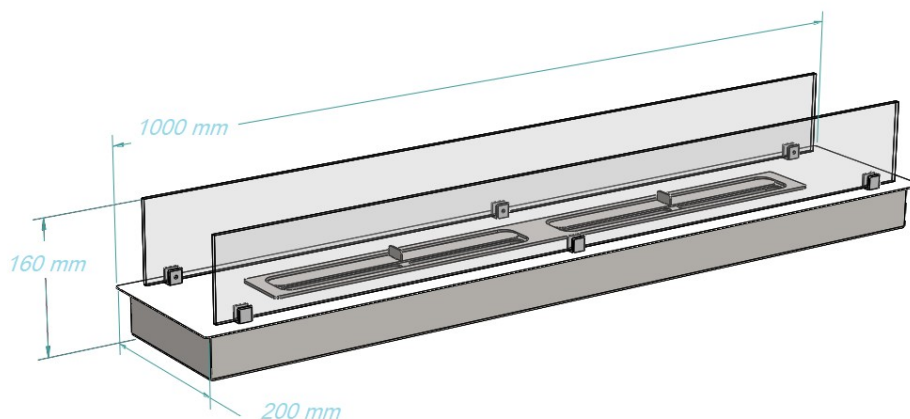
Вес (кг) - 16

Размеры изделия (ВхШхГ, мм) - 160 x 1000 x 200

Рекомендуемая площадь помещения, от (м<sup>2</sup>) - 28

## СХЕМА С РАЗМЕРАМИ

### Размеры биокамина



При эксплуатации топливного блока необходимо выполнить следующие меры безопасности:

1. Установите топливный блок на ровную горизонтальную поверхность, обеспечивающую надёжное устойчивое положение, исключая её опрокидывание или падение. Нижняя поверхность корпуса блока должна иметь опору. Место установки топливного блока должно отвечать требованиям пожарной безопасности и быть устойчивым к термическому воздействию, вызванному нагревом металлических поверхностей топливного блока. При установке топливного блока в специально предусмотренное посадочное место необходимо предусмотреть зазор 3-5 мм между корпусом топливного блока и стенкой посадочного места с каждой стороны. Несоблюдение этого этапа установки может привести к деформации топливного блока в процессе эксплуатации (нагрева).
2. При использовании топливного блока на открытом воздухе, необходимо обеспечить отсутствие рядом с местом установки легковоспламеняющихся предметов и предусмотреть защиту от порывов ветра.
3. Место установки топливного блока в помещении или на открытом воздухе должно быть оснащено необходимыми средствами пожаротушения.

## РОЗЖИГ И ТУШЕНИЕ БИОКАМИНА

Перед использованием биокамина необходимо ознакомиться с требованиями безопасности.

### Подготовка биокамина

1. С помощью кочерги откройте заслонку топливного блока.
2. В вырез топливного блока равномерно залейте необходимое количество биотоплива.
3. С помощью салфетки удалите топливо, попавшее на верхнюю панель.

### Максимальный заправочный объем топлива

- для Биокамина Royal Thermo RTBFP-P1000XS Modul - = 1,5 л  
Уровень топлива не должен быть выше сетки.

### Розжиг биокамина

1. Полностью откройте заслонку топливного блока.
2. Подожгите пары биотоплива, используя специальную зажигалку или каминные спички.

### ВНИМАНИЕ!

Не используйте для розжига биокамина обычные зажигалки или обычные спички!  
Это небезопасно и может привести к ожогам.

### Тушение биокамина

С помощью кочерги энергичным движением закройте заслонку топливного блока.  
Если огонь не погас, то нужно оставить заслонку в закрытом положении на 10 - 15 мин.  
После этого резко откройте и закройте заслонку пламегасителя.

### ВНИМАНИЕ!

Повторную заправку биотопливом можно производить только после охлаждения биокамина.

## УХОД ЗА БИОКАМИНОМ

При эксплуатации биокамина не требуется специальное техническое обслуживание.

Биокамин следует содержать в чистоте, избегать попадания в зону горения посторонних предметов.

Не допускайте механических повреждений биокамина.

Протирать биокамин можно мягкой сухой салфеткой, или смоченной неагрессивной чистящей жидкостью.

