

Руководство по эксплуатации Гарантийный талон

Вентилятор стационарный



BDS-2-S

Code-128

Перед началом эксплуатации прибора внимательно изучите данное руководство и храните его в доступном месте.

Ballu

Свидетельство о приемке

М.П.

Содержание

- 2 Используемые обозначения
- 3 Правила безопасности
- 4 Назначение прибора
- 4 Конструкция оборудования
- 4 Технические характеристики
- 5 Монтаж прибора
- 6 Управление
- 6 Инструкция по технике безопасности
- 6 Уход и обслуживание
- 6 Комплектация
- 6 Правила транспортировки и хранения
- 7 Утилизация прибора
- 7 Дата изготовления
- 7 Срок службы прибора
- 7 Гарантия
- 7 Сертификация продукции
- 8 Принципиальная электрическая схема подключения BDS-2-S к пульту BMC-1
- 9 Подключение стационарных вентиляторов через автоматический выключатель
- 10 Гарантийный талон

Используемые обозначения



ВНИМАНИЕ!

Требования, несоблюдение которых может привести к тяжелой травме или серьезному повреждению оборудования.



ОСТОРОЖНО!

Требования, несоблюдение которых может привести к серьезной травме или летальному исходу.

ПРИМЕЧАНИЕ

1. В тексте данной инструкции вентилятор может иметь следующие технические названия, как прибор, устройство, аппарат.

2. Производитель оставляет за собой право без предварительного уведомления покупателя вносить изменения в конструкцию, комплектацию или технологию изготовления изделия с целью улучшения его свойств.
3. В тексте и цифровых обозначениях инструкции могут быть допущены опечатки.
4. Если после прочтения инструкции у Вас останутся вопросы по эксплуатации прибора, обратитесь к продавцу или в специализированный сервисный центр для получения разъяснений.

Правила безопасности

1. Работы по установке, обслуживанию и подключению должны проводиться квалифицированным специалистом(-ами) в соответствии с установленными нормами и стандартами «Правил технической эксплуатации электроустановок потребителей» (утверждены приказом Минэнерго от 13.01.2003 г.) и «Правил по охране труда при эксплуатации электроустановок» (утверждены приказом Министерства труда и социальной защиты РФ от 24.07.2013 г. № 328н).
2. Вентилятор по типу защиты от поражения электрическим током относится к классу I.
3. Запрещается эксплуатация вентилятора без заземления.
4. Запрещается эксплуатация вентиляторов в помещениях:
 - с взрывоопасной и биологически активной средой;
 - со средой вызывающую коррозию металлических деталей (пары кислот и щелочей);
 - с концентрацией пыли и твердых частиц более 10 мг/м³;
 - с содержанием в воздухе липких или волокнистых веществ, например, смолы, технических и естественных волокон.
5. Запрещается эксплуатация вентиляторов в помещениях с относительной влажностью более 80%.
6. Запрещается длительная эксплуатация вентиляторов без отсутствия персонала.
7. Запрещается включать вентиляторы при снятых крышках.
8. Перед началом чистки или технического обслуживания, а так же при длительном перерыве в работе отключите прибор от сети питания.
9. При подключении вентилятора непосредственно к стационарной проводке, в ней должен быть предусмотрен разъединитель, обеспечивающий отключение прибора от сети питания.
10. При перемещении вентилятора соблюдайте особую осторожность. Не ударяйте и не допускайте их падения.
11. При эксплуатации вентиляторов соблюдайте общие правила безопасности при пользовании электроприборами.
12. В целях обеспечения пожарной безопасности не накрывайте вентилятор и не ограничивайте движение воздушного потока на входе и выходе воздуха, не эксплуатируйте вентилятор при появлении искрения, наличии видимых повреждений кабеля.

13. Не используйте вентилятор не по его прямому назначению (сушка одежды и т.п.).
14. Не пытайтесь самостоятельно отремонтировать вентилятор. Обратитесь к квалифицированному специалисту.
15. Перед вводом изделия в эксплуатацию настоятельно рекомендуем ознакомиться с настоящим руководством.
16. Для полного отключения необходимо обесточить вентилятор на силовом щите потребителя.
17. Прибор не предназначен для использования лицами (включая детей) с пониженными физическими, сенсорными или умственными способностями или при отсутствии у них жизненного опыта или знаний, если они не находятся под присмотром или не проинструктированы об использовании прибора лицом, ответственным за их безопасность. Дети должны находиться под присмотром для недопущения игр с прибором.

ПРИМЕЧАНИЕ

Перед началом монтажа, а также перед распаковкой оборудования из коробки следует проверить, присутствуют ли какие-либо следы повреждения коробки. Рекомендуется проверить, не был ли поврежден во время транспортировки корпус оборудования.

Назначение прибора

Стационарные вентиляторы BDS-2-S предназначены для создания принудительного воздушного потока в промышленных и коммерческих помещениях. В летний период вентиляторы используются для обеспечения притока дополнительного воздуха внутрь помещения. В зимний период, при установке в верхней части помещения, приборы можно использовать для выравнивания температуры в помещении по высоте. Теплый воздух, скапливающийся под крышей, направляется к полу для обогрева нижней части помещения, снижая расходы на отопление и тепловые потери через крышу.

Применение: цеха и производства, склады и логистические центры, спортивные и выставочные комплексы, теплицы и прочие объекты агропромышленного комплекса.

Конструкция оборудования

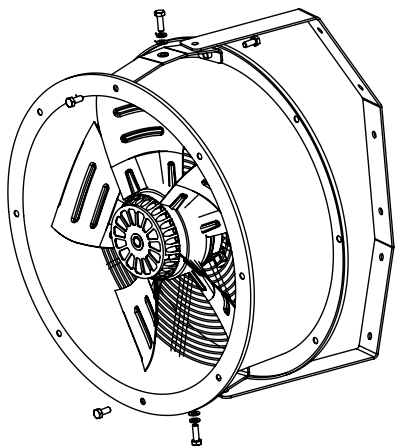


Рис. 1.

1. Осевой вентилятор: максимальная рабочая температура окружающей среды 60 °С. Двигатель вентилятора имеет класс IP44 и работает при напряжении питания 230 В ~ 50 Гц.

2. Корпус прибора цилиндрической формы выполнен из металла, покрытого полимерным лакокрасочным покрытием, служит для формирования направленного воздушного потока.
3. Защитные решетки на торцах корпуса предохраняют вентилятор от попадания крупных загрязнений и защищают персонал от потенциальных травм, связанных с механическим воздействием лопастей.
4. Кронштейн для монтажа BDS-B2 (опция) позволяет закрепить прибор на любой ровной поверхности при этом регулировать угол наклона прибора в горизонтальной и вертикальной плоскости.
5. Пульт управления ВМС-1 (опция) используется для регулирования расхода воздуха и автоматического поддержания температуры в помещении за счет притока свежего воздуха или перераспределения теплого воздуха.

Технические характеристики

Параметр/Модель	BDS-2-S
Расход воздуха, м ³ /ч	4800 / 3400 / 2300
Скорость потока, м/с	8,0 / 5,6 / 4,0
Напряжение питания, В~Гц	230/50
Мощность двигателя, Вт	240 / 190 / 160
Номинальный ток	1,08 / 0,86 / 0,7
Класс электрозащиты	I класс
Степень защиты двигателя	IP44
Номинальный уровень шума*, дБ(А)	62
Размеры прибора (Ш×В×Г), мм	520×520×210
Размеры упаковки (Ш×В×Г), мм	535×535×220
Вес нетто, кг	10
Вес брутто, кг	11

* на расстоянии 5 метров от прибора

Монтаж прибора



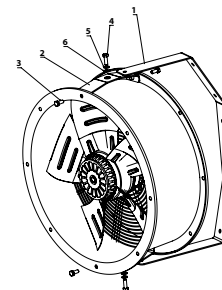
ВНИМАНИЕ!

Место монтажа должно быть подобрано с учетом возможного появления нагрузок и вибраций. Перед началом любых монтажных, эксплуатационных или консервационных работ необходимо отключить питание и не допустить включения напряжения.

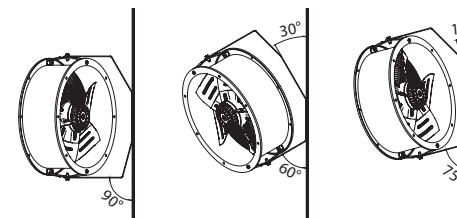
Варианты монтажа

Монтаж с кронштейном

Для сборки кронштейна установите осевые скобы (2) друг напротив друга и прикрепите их к корпусу вентилятора. Далее установите кронштейн (1) и зафиксируйте его положение при помощи винтов (4).



Прибор на кронштейне может монтироваться под углами: 0°, 15°, 30° к вертикальной плоскости. Диапазон поворота относительно оси крепления 360°. Угол поворота прибора регулируется механически при помощи ослабления винтов (4).



ВНИМАНИЕ!

Кронштейн BDS-B2 не входит в комплект поставки.

Монтаж на резьбовые шпильки.

Вентилятор может быть установлен горизонтально на резьбовые шпильки М8.



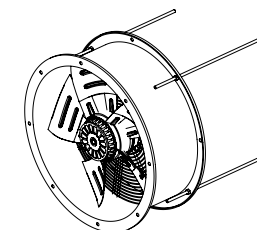
ВНИМАНИЕ!

Для дополнительного фиксирования вентилятора, при креплении рекомендуется использовать самоконтрящиеся гайки и пружинные шайбы (гровер).



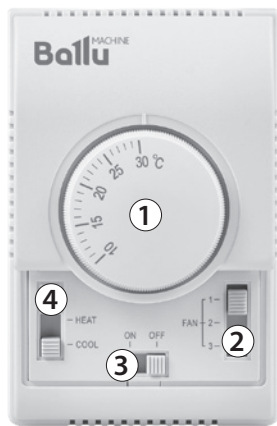
ВНИМАНИЕ!

Несоблюдение при монтаже минимального расстояния 0,2 м от стены или потолка может вызвать повышенный шум и вибрацию.



Управление

Пульт ВМС-1



Включение

Для включения прибора необходимо перевести переключатель «3» в положение «ON», далее установить переключатель «4» в положение «COOL» и установить на поворотном термостате «1» необходимую температуру в помещении. Скорость вращения вентилятора задается вручную при помощи переключателя «2».

Выключение

Для выключения прибора необходимо перевести переключатель «3» в положение «OFF»



ВНИМАНИЕ!

Монтаж и обслуживание пульта управления должны производиться только квалифицированным персоналом с соответствующим допуском.

Термостат предназначен для настенного монтажа. Оптимальная высота установки 1,5 метра от пола, в зоне со средней температурой. Монтаж производится при отсутствии напряжения.

Инструкция по технике безопасности



ВНИМАНИЕ!

Специальные рекомендации по безопасности

- Перед началом каких-либо работ, связанных с оборудованием, необходимо отключить установку от напряжения и принять меры по предотвращению ошибочной подачи электропитания. Подождать до полной остановки вентилятора.
- Следует пользоваться устойчивыми монтажными лесами и подъемниками.
- Возможны острые грани! Во время транспортировки следует надевать перчатки, защитную обувь и одежду.
- Обязательно следует соблюдать рекомендации и правила по технике безопасности.
- Груз следует закреплять только в предусмотренных для этого местах транспортного средства. При погрузке с помощью подъемников следует предохранять края оборудования. Следует помнить о равномерном распределении груза.
- Оборудование необходимо предохранять от влаги и загрязнения, а также от влияния погодных явлений в помещениях.
- Утилизация мусора: необходимо проследить за безопасной для окружающей среды утилизацией эксплуатационных материалов, упаковочного материала, а также запчастей, согласно действующим законодательством.

Уход и обслуживание

- Корпус оборудования не требует консервации.
- Двигатель вентилятора не требует особого эксплуатационного обслуживания. При загрязнении необходимо очистить защитную сетку от пыли и грязи.
- При долговременном простое оборудование необходимо отключить от источника питания

Комплектация

Тепловентилятор – 1 шт.
Руководство по эксплуатации – 1 шт.
Упаковка – 1 шт.

Правила транспортировки и хранения

Вентилятор в упаковке изготовителя можно транспортировать всеми видами крытого транспорта при температуре воздуха от –50 до +50 °С и относительной влажности до 80% (при температуре +25 °С) в соответствии с правилами перевозки грузов, действующих на данном виде транспорта.

При транспортировании должны быть исключены любые возможные удары и перемещения упаковки с вентилятором внутри транспортного средства. Вентилятор должен храниться в упаковке изготовителя в отопляемом вентилируемом помещении при температуре от +5 до +40 °С и относительной влажности до 80% (при температуре +25 °С). Транспортирование и хранение вентилятора должно соответствовать указаниям манипуляционных знаков на упаковке.

Утилизация прибора

По истечении срока службы прибор должен подвергаться утилизации в соответствии с нормами, правилами и способами, действующими в месте утилизации. Не выбрасывайте прибор вместе с бытовыми отходами.

По истечении срока службы прибора сдавайте его в пункт сбора для утилизации, если это предусмотрено местными нормами и правилами. Это поможет избежать возможных последствий на окружающую среду и здоровье человека, а также будет способствовать повторному использованию компонентов изделия. Информацию о том, где и как можно утилизировать прибор, можно получить от местных органов власти.

Дата изготовления

Дата изготовления указана на стикере на корпусе прибора, а также зашифрована в Code-128. Дата изготовления определяется следующим образом:

SN XXXXXXXX XXXX XXXXXXXX XXXXXX
a

a – месяц и год производства.

Срок службы прибора

Срок службы составляет 7 лет.

Гарантия

Срок гарантии составляет 36 месяцев

Сертификация продукции

Товар сертифицирован на территории

Таможенного союза.

Товар соответствует требованиям нормативных документов:

ТР ТС 004/2011 «О безопасности низковольтного оборудования»,

ТР ТС 020/2011 «Электромагнитная совместимость технических средств»

ТР ТС 010/2011 «О безопасности машин и оборудования»

Изготовитель:

ООО «Ижевский завод тепловой техники»

Адрес: Россия, 426052, Удмуртская Республика, город Ижевск, улица Лесозаводская, дом 23/110.

Тел.: +7 (3412) 905-410.

E-mail: office@iztt.ru

Сделано в России

Приборы и аксессуары можно приобрести в фирменном интернет-магазине:

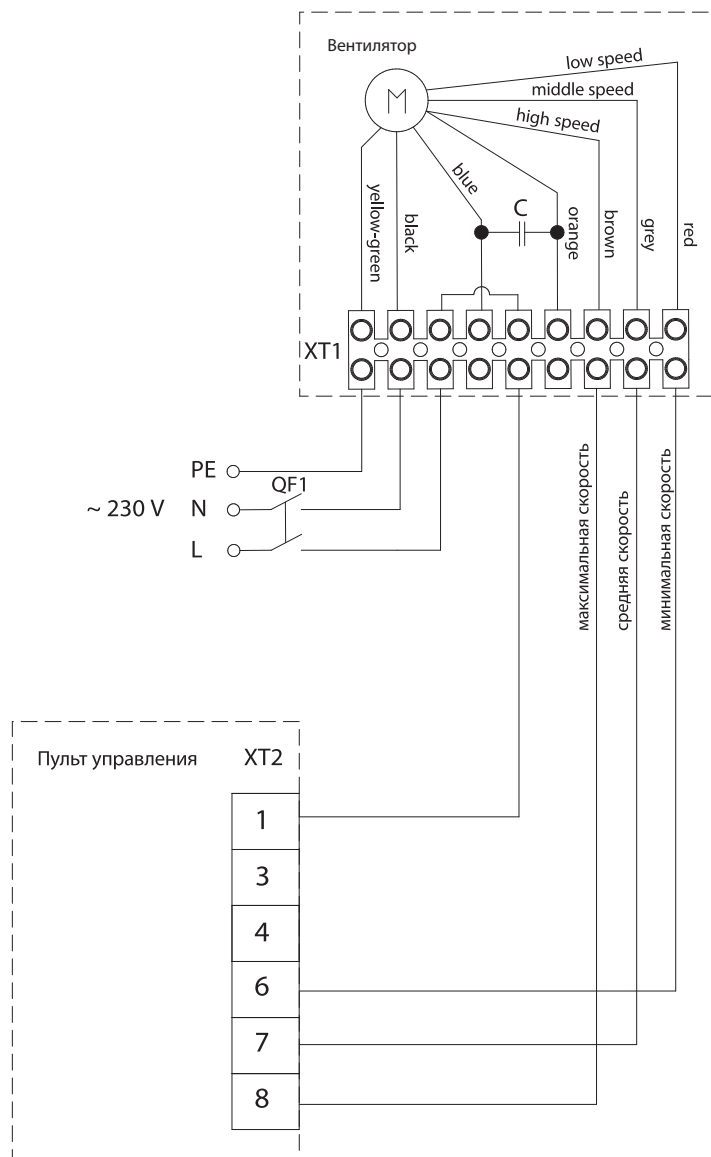
www.ballu.ru

или в торговых точках Вашего города.

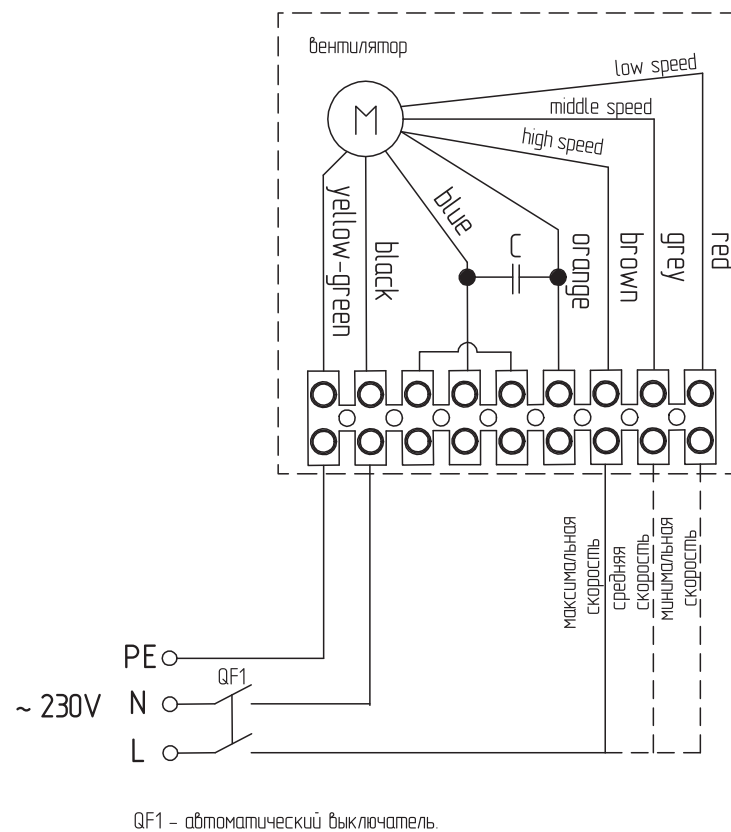


Принципиальная электрическая схема подключения BDS-2-S к пульту ВМС-1

XT1, XT2 – колодка клеммная
QF1 – автоматический выключатель



Подключение стационарных вентиляторов через автоматический выключатель



ВНИМАНИЕ!

При подключении через автоматический выключатель запрещается одновременно подавать напряжение на две и более клемм, отвечающих за скорость вращения вентилятора. Это может привести к перегреву обмоток и повреждению электродвигателя.

ГАРАНТИЙНЫЙ ТАЛОН

Настоящий документ не ограничивает определенные законом права потребителей, но дополняет и уточняет оговоренные законом обязательства, предполагающие соглашение Сторон, либо договор

Поздравляем вас с приобретением техники отличного качества!

Убедительно просим вас во избежание недоразумений до установки/эксплуатации изделия внимательно изучить его инструкцию по эксплуатации.

В конструкцию, комплектацию или технологию изготовления изделия, с целью улучшения его технических характеристик, могут быть внесены изменения. Такие изменения вносятся без предварительного уведомления Покупателя и не влекут обязательств по изменению/улучшению ранее выпущенных изделий.

Дополнительную информацию по продукту вы можете получить у Продавца или по нашей информационной линии в г. Москве:

Тел.: **8 (800) 500-07-75**

Режим работы с 10:00 до 19:00 (пн-пт)

По России звонок бесплатный

E-mail: **service@ballu.ru**

Адрес в интернете: **www.ballu.ru**

Внешний вид и комплектность изделия

Тщательно проверьте внешний вид изделия и его комплектность, все претензии по внешнему виду и комплектности предъявляйте Продавцу при покупке изделия. Гарантийное обслуживание купленного вами прибора осуществляется через Продавца, специализированные сервисные центры или монтажную организацию, проводившую установку прибора (если изделие нуждается в специальной установке, подключении или сборке).

По всем вопросам, связанным с техобслуживанием изделия, обращайтесь в специализированные сервисные центры. Подробная информация о сервисных центрах, уполномоченных осуществлять ремонт и техническое обслуживание изделия, находится на вышеуказанном сайте.

Заполнение гарантийного талона

Внимательно ознакомьтесь с гарантийным талоном и проследите, чтобы он был правильно заполнен и имел штамп Продавца. При отсутствии штампа Продавца и даты продажи (либо кассового чека с датой продажи) гарантийный срок исчисляется с даты производства изделия.

Запрещается вносить в гарантийный талон какие-либо изменения, а также стирать или переписывать указанные в нём данные. Гарантийный талон должен содержать: наименование и модель изделия, его серийный номер, дата продажи, а также имеется подпись уполномоченного лица и штамп Продавца.

В случае неисправности прибора по вине изготовителя обязательство по устранению неисправности будет возложено на уполномоченную изготовителем организацию. В данном случае покупатель вправе обратиться к Продавцу.

Ответственность за неисправность прибора, возникшую по вине организации, проводившей установку (монтаж) прибора возлагается на монтажную организацию. В данном случае необходимо обратиться к организации, проводившей установку (монтаж) прибора. Для установки (подключения) изделия (если оно нуждается в специальной установке, подключении или сборке) рекомендуем обращаться в специализированные сервисные центры, где можете воспользоваться услугами квалифицированных специалистов. Продавец, уполномоченная изготовителем организация, импортер и изготовитель не несут ответственности за недостатки изделия, возникшие из-за его неправильной установки (подключения).

Область действия гарантии

Обслуживание в рамках предоставленной гарантии осуществляется только на территории РФ и распространяется на изделия, купленные на территории РФ. Настоящая гарантия не дает права на возмещение и покрытие ущерба, произошедшего в результате аварии или регулировки изделия, без предварительного письменного согласия изготовителя, с целью приведения его в соответствие с национальными или местными техническими стандартами и нормами безопасности, действующими в любой другой стране, кроме РФ, где это изделие было первоначально продано.

Настоящая гарантия распространяется на производственные или конструкционные дефекты изделия

Выполнение ремонтных работ и замена дефектных деталей изделия специалистами уполномоченного сервисного центра производятся в сервисном центре или непосредственно у Покупателя (по усмотрению сервисного центра). Гарантийный ремонт изделия выполняется в срок не более 45 дней. В случае если во время

устранения недостатков товара станет очевидным, что они не будут устранены в определённый соглашением Сторон срок, Стороны могут заключить соглашение о новом сроке устранения недостатков товара.

Гарантийный срок на комплектующие изделия (детали, которые могут быть сняты с изделия без применения каких-либо инструментов, т. е. ящики, полки, решётки, корзины, насадки, щётки, трубки, шланги и др. подобные комплектующие) составляет 3 (три) месяца. Гарантийный срок на новые комплектующие, установленные на изделие при гарантийном или платном ремонте, либо приобретённые отдельно от изделия, составляет 3 (три) месяца со дня выдачи отремонтированного изделия Покупателю, либо продажи последнему этих комплектующих.

Настоящая гарантия не распространяется на:

- периодическое обслуживание и сервисное обслуживание изделия (чистку, замену фильтров или устройств, выполняющих функции фильтров);
- любые адаптации и изменения изделия, в т. ч. с целью усовершенствования и расширения обычной сферы его применения, которая указана в Инструкции по эксплуатации изделия, без предварительного письменного согласия изготовителя;
- аксессуары, входящие в комплект поставки.

Настоящая гарантия также не предоставляется в случаях, если недостаток в товаре возник в результате:

- использования изделия не по его прямому назначению, не в соответствии с его Инструкцией по эксплуатации, в том числе эксплуатации изделия с перегрузкой или совместно со вспомогательным оборудованием, не рекомендуемым Продавцом, уполномоченной изготовителем организацией, импортером, изготовителем;
- наличия на изделии механических повреждений (сколов, трещин и т. д.), воздействий на изделие чрезмерной силы, химически агрессивных веществ, высоких температур, повышенной влажности/запылённости, концентрированных паров, если что-либо из перечисленного стало причиной неисправности изделия;
- ремонта/наладки/инсталляции/адаптации/пуска изделия в эксплуатацию не уполномоченными на то организациями/лицами;
- неаккуратного обращения с устройством, ставшего причиной физических, либо косметических повреждений поверхности;
- если нарушены правила транспортировки/хранения/монтажа/эксплуатации;
- стихийных бедствий (пожар, наводнение и т. д.) и других причин, находящихся вне контроля Продавца, уполномоченной изготовителем организации, импортера, изготовителя и Покупателя, которые причинили вред изделию;

- неправильного подключения изделия к электрической или водопроводной сети, а также неисправностей (несоответствие рабочих параметров) электрической или водопроводной сети и прочих внешних сетей;
- дефектов, возникших вследствие попадания внутрь изделия посторонних предметов, жидкостей, жидкопредусмотренных инструкцией по эксплуатации, насекомых и продуктов их жизнедеятельности и т. д.;
- необходимости замены ламп, фильтров, элементов питания, аккумуляторов, предохранителей, а также стеклянных/фарфоровых/матерчатых и перемещаемых вручную деталей и других дополнительных быстроизнашивающихся/сменных деталей изделия, которые имеют собственный ограниченный период работоспособности, в связи с их естественным износом;
- дефектов системы, в которой изделие использовалось как элемент этой системы.

Покупатель предупреждён о том, что если товар отнесен к категории товаров, предусмотренных «Перечнем непродовольственных товаров надлежащего качества, не подлежащих возврату или обмену на аналогичный товар другого размера, формы, габарита, фасона, расцветки или комплектации» Пост. Правительства РФ № 55 от 19.01.1998 он не вправе требовать обмена купленного изделия в порядке ст. 25 Закона «О защите прав потребителей» и ст. 502 ГК РФ. С момента подписания Покупателем Гарантийного талона считается, что:

- вся необходимая информация о купленном изделии и его потребительских свойствах предоставлена Покупателю в полном объёме, в соответствии со ст. 10 Закона «О защите прав потребителей»;
- покупатель получил Инструкцию по эксплуатации купленного изделия на русском языке и
- покупатель ознакомлен и согласен с условиями гарантийного обслуживания/особенностями эксплуатации купленного изделия;
- покупатель претензий к внешнему виду/комплектности купленного изделия не имеет.

Отметить здесь, если работа изделия проверялась в присутствии Покупателя.

Подпись Покупателя:

Дата:



Приборы и аксессуары можно приобрести
в фирменном интернет-магазине: www.ballu.ru
или в торговых точках Вашего города