

СДЕЛАНО  
В РОССИИ

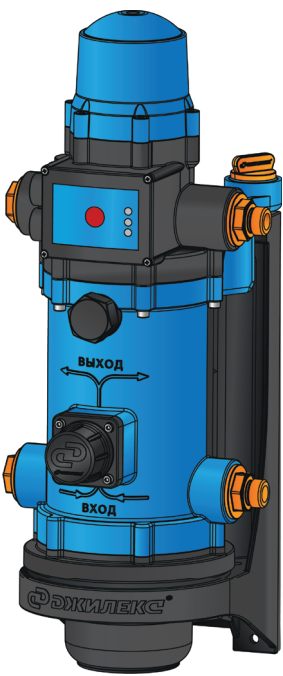
 **ДЖИЛЕКС**<sup>®</sup>  
ГАРАНТИЯ КАЧЕСТВА

# ИНСТРУКЦИЯ ПО ЭКСПЛУАТАЦИИ

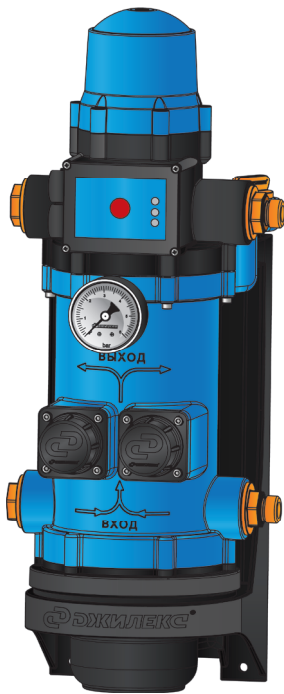
*Электрического центробежного  
поверхностного насоса-автомата*

*«КОМФОРТ ПРО»*

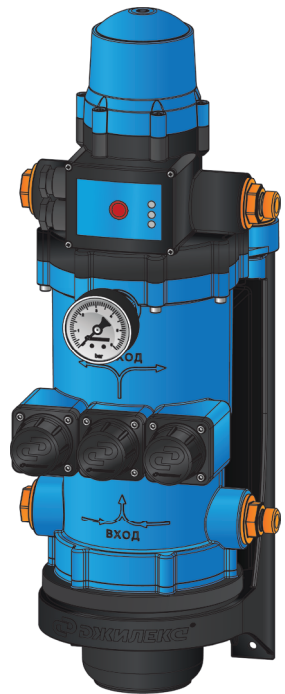
СДЕЛАНО  
В РОССИИ



«КОМФОРТ ПРО» 55/25



«КОМФОРТ ПРО» 60/30



«КОМФОРТ ПРО» 80/40

Рисунок 1

Уважаемый Покупатель, благодарим Вас за покупку!  
Уверены, наше оборудование станет надежным помощником в Вашем доме.

## 1. ОБЩИЕ ДАННЫЕ

### 1.1. Область применения

Электрический центробежный поверхностный насос-автомат серии «КОМФОРТ ПРО» со встроенным блоком автоматики и регулируемыми клапанами (рисунок 1), далее по тексту «насос», предназначен для подачи чистой воды из колодцев, скважин, открытых водоемов и магистральных водопроводов. Он поддерживает давление в автоматическом режиме и используется для водоснабжения коттеджей, дач, а так же для повышения давления из центрального водопровода.

### 1.2. Пример обозначения

**«КОМФОРТ ПРО»\* 60\*\*/30\*\*\***

\* Серия насоса.

\*\* Максимальный расход, л/мин.

\*\*\* Индекс напора.

## 2. БЕЗОПАСНОСТЬ

### 2.1. Обозначения предупреждений в инструкции по эксплуатации



Опасность поражения электрическим током

**ВНИМАНИЕ!** – обозначает рекомендации по безопасности, несоблюдение которых может повлечь за собой угрозу для функционирования насоса.

**ВНИМАНИЕ!** Перед монтажом и вводом насоса в эксплуатацию внимательно изучите настоящую инструкцию.

### 2.2. Требования безопасности

Для предотвращения несчастных случаев необходимо соблюдать действующие предписания в строгом соответствии с «Правилами технической эксплуатации электроустановок потребителей» и «Правилами техники безопасности при эксплуатации электроустановок потребителей» (ПТЭ и ПТБ).

### 2.3. Нарушение требований безопасности

Неисполнение требований безопасности влечет за собой угрозу для жизни и здоровья пользователя. Использование насоса не по назначению может привести к поломке и отказу в гарантийном ремонте.

### 2.4. Эксплуатационные ограничения

- Надежность работы насоса гарантируется только в случае соблюдения положений настоящей инструкции по эксплуатации.
- Не допускается превышение максимальных значений, указанных в п. 4.4. настоящей инструкции.
- Для исключения превышения давления при подключении к магистральному водопроводу, на входе в насос рекомендуется установить редуктор давления. Редуктор не входит в комплект поставки.
- Не допускается пуск и эксплуатация насоса без воды.
- Не допускается перекачивание воды температурой ниже  $+1^{\circ}\text{C}$  и выше  $+35^{\circ}\text{C}$ .
- Не допускается эксплуатация насоса при температуре окружающей среды ниже  $0^{\circ}\text{C}$ .
- В случае хранения насоса при температуре ниже  $0^{\circ}\text{C}$  слейте воду из насоса.
- Не допускается установка насоса в помещениях с риском затопления.
- Не допускается эксплуатация насоса с повреждённым электрокабелем.
- Насос не предназначен для использования лицами (включая детей) с пониженными физическими, сенсорными или умственными способностями или при отсутствии у них жизненного опыта или знаний, если они не находятся под присмотром или не проинструктированы о правилах пользования насосом лицом, ответственным за их безопасность.



При повреждении электрокабеля замену должны производить сервисная служба или другой квалифицированный персонал. Требования распространяются и на случай проведения работ по изменению длины электрокабеля.

Изменение длины электрокабеля при правильном соединении с помощью термоусадочной муфты не влияет на гарантию завода-изготовителя.

## 3. ТРАНСПОРТИРОВАНИЕ И ХРАНЕНИЕ

Насос в упакованном виде может транспортироваться автомобильным и железнодорожным транспортом крытого исполнения или в контейнерах,

а также авиационным и водным транспортом на любые расстояния с любой скоростью в соответствии с правилами перевозки грузов, действующими на транспорте каждого вида. Упакованный насос в транспортных средствах должен быть надежно закреплен для обеспечения устойчивого положения и предотвращения перемещения при транспортировке, а также защищен от прямого воздействия атмосферных осадков и солнечных лучей. Условия транспортирования насоса в части воздействия климатических факторов должны соответствовать условиям хранения 5 по ГОСТ 15150, механических факторов — по группе С (Л для насосов в потребительской упаковке) ГОСТ 23216. Условия хранения насоса — по группе 4 ГОСТ 15150, хранение осуществляется в закрытых помещениях при температуре от -50°С до +50°С.

## 4. ТЕХНИЧЕСКИЕ ХАРАКТЕРИСТИКИ

### 4.1. Особенности конструкции

- Насос обладает пониженной шумностью за счет размещения электродвигателя внутри корпуса и водяного охлаждения.
- Для индикации давления установлен манометр (кроме модели «КОМФОРТ ПРО» 55/25).
- Насос оснащён блоком автоматики для автоматического управления.
- В корпусе установлены регулирующие клапаны для стабилизации давления на выходе из насоса.
- Все детали насоса, контактирующие с перекачиваемой водой, изготовлены из материалов, разрешенных для контакта с пищевыми продуктами.

### 4.2. Основные составляющие насоса (рисунок 2)

1. Выходные отверстия
2. Входные отверстия
3. Электрокабель с вилок
4. Блок автоматики с регулировочным винтом
5. Регулирующие клапаны
6. Манометр (у модели «КОМФОРТ ПРО» 55/25 установлена заглушка)
7. Корпус насоса
8. Кронштейн
9. Заглушки

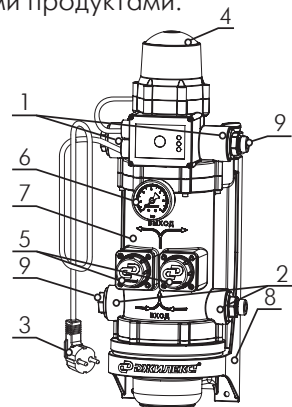


Рисунок 2

### 4.3. Устройство насоса

Насос состоит из гидравлической части и электродвигателя, размещенных внутри корпуса. Электродвигатель однофазный, асинхронный, с пусковым конденсатором. Термореле в составе электродвигателя защищает его от перегрева и выхода из строя при аварийном режиме работы. Гидравлическая часть состоит из блока центробежных рабочих колёс, обеспечивающих всасывание и напор воды.

На верхней части корпуса установлен блок автоматики, оснащенный электрокабелем с вилкой. Он включает/выключает насос и защищает от работы без воды (по «сухому ходу»).

На внешней части корпуса расположены регулирующие клапаны. Они стабилизируют напор на выходе из насоса при изменениях расхода воды. Клапаны не требуют настройки и работают полностью автоматически.

### 4.4. Технические характеристики

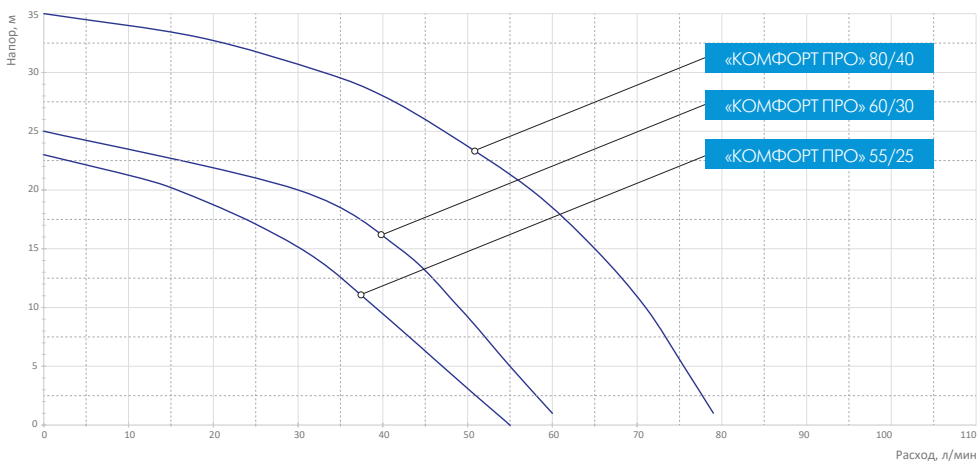
| Наименование параметра                              | «КОМФОРТ ПРО»<br>55/25 | «КОМФОРТ ПРО»<br>60/30 | «КОМФОРТ ПРО»<br>80/40 |
|---|------------------------|------------------------|------------------------|
| Максимальный расход, л/мин                          | 50                     | 60                     | 80                     |
| Максимальный напор, м                               | 23                     | 25                     | 35                     |
| Максимально допустимый напор на входе в насос, м    | 30                     | 30                     | 20                     |
| Минимальный проток воды, л/мин                      | 1                      |                        |                        |
| Максимально допустимый напор на выходе из насоса, м | 55                     |                        |                        |
| Частота тока, Гц                                    | 50 ±2,5                |                        |                        |
| Напряжение, В                                       | 220 ±10%               |                        |                        |
| Потребляемый ток не более, А                        | 2,4                    | 3                      | 4,7                    |
| Потребляемая мощность, Вт                           | 520                    | 600                    | 1100                   |
| Максимальный размер пропускаемых частиц, мм         | 2                      |                        |                        |
| Присоединительный размер, дюйм                      | 1                      |                        |                        |
| Максимальная глубина всасывания, м                  | 7                      |                        |                        |
| Степень защиты                                      | IPX4                   |                        |                        |
| Температура перекачиваемой воды, °С                 | от +1 до +35           |                        |                        |

## 4.5. Расходно-напорные характеристики

| Модель насоса       | Напор, м      |    |    |    |    |    |    |
|---------------------|---------------|----|----|----|----|----|----|
|                     | 0             | 5  | 10 | 15 | 20 | 25 | 35 |
|                     | Подача, л/мин |    |    |    |    |    |    |
| «КОМФОРТ ПРО» 55/25 | 55            | 47 | 39 | 30 | 15 | -  | -  |
| «КОМФОРТ ПРО» 60/30 | 60            | 55 | 48 | 42 | 30 | 0  | -  |
| «КОМФОРТ ПРО» 80/40 | 80            | 75 | 72 | 65 | 58 | 47 | 0  |

Заявленные характеристики насосов были получены при испытании с холодной чистой водой без газа и абразивных примесей при напряжении 220 В и глубине всасывания 0,5 метра со всасывающей магистралью диаметром 1 дюйм, без обратного клапана. Фактическая величина подачи зависит от модели применяемого обратного клапана.

### Расходно-напорные характеристики при нулевой глубине всасывания



Допускается отклонение значений гидравлических характеристик насосов от номинальных до 15%.  
Допускается превышение величин потребляемых тока и мощности от номинальных до 15%.

## 5. МОНТАЖ

**ВНИМАНИЕ!** Насос должен устанавливаться лицами, имеющими необходимые компетенции и квалификацию.

### 5.1. Правила установки насоса

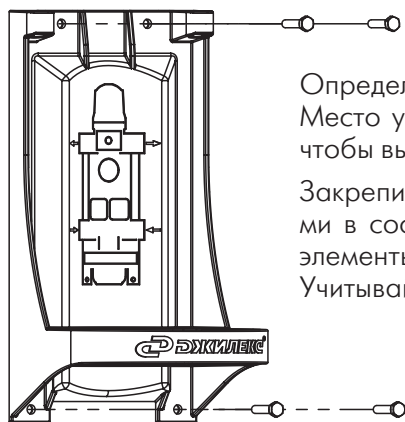
Насос устанавливается в отапливаемом помещении в доступном для обслуживания месте.

**ВНИМАНИЕ!** Положение насоса — строго вертикальное.

- Если источником водоснабжения является колодец, скважина или открытый водоем, то диаметр трубы всасывающей магистрали должен быть не меньше, чем диаметр входного отверстия насоса (G1).
- При монтаже всасывающей трубы обеспечьте непрерывный уклон от насоса к источнику водозабора не менее 1 градуса к горизонту (2 см на 1 м длины). Обратные углы не допускаются.
- Всасывающая труба должна быть герметичной.
- Если глубина всасывания более 5 метров или протяженность горизонтального участка всасывающей магистрали 10 и более метров, диаметр трубы должен быть больше диаметра входного отверстия насоса.
- Для предотвращения слива воды в источник рекомендуется установить обратный клапан\* на всасывающую трубу. В зависимости от типа обратного клапана возможно уменьшение расхода по сравнению с номинальным до 10 л/мин.
- В качестве всасывающей трубы рекомендуется использовать полиэтиленовые\* или полипропиленовые трубы\*, а также комплекты для всасывания на основе шланга с армирующей спиралью\*, например, комплект для всасывания «УЖ»\*.
- Если источником водоснабжения является магистральный водопровод, то подключение возможно как к входному отверстию насоса диаметром G1, так и через переходник G1/2, входящий в комплект поставки.

\* В комплект поставки не входит.

## 5.2. Монтаж



Определите место на стене для установки насоса. Место установки должно быть достаточно прочным, чтобы выдержать вес насоса с водой.

Закрепите кронштейн насоса крепежными элементами в соответствии с материалом стены. Крепежные элементы не входят в комплект поставки (рисунок 3). Учитывайте удобство доступа к насосу.

Рисунок 3



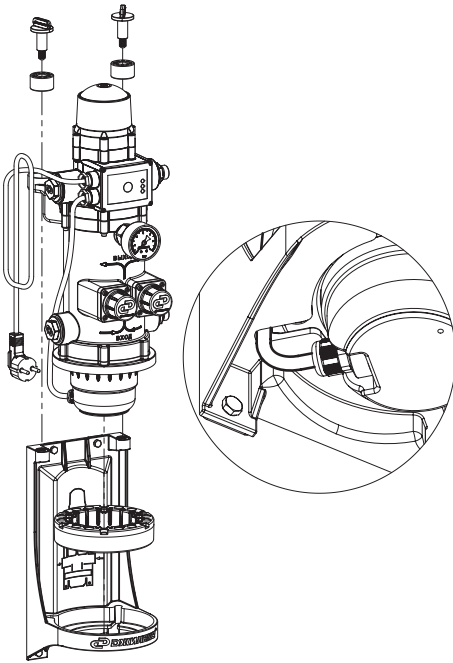


Рисунок 4

Установите насос на кронштейн, зафиксировав специальными винтами. Под насос и винты подложите виброопоры (рисунок 4).

Присоедините всасывающую и напорную трубы к насосу с любой удобной стороны (рисунок 5). Направление движения воды указано стрелками на корпусе.

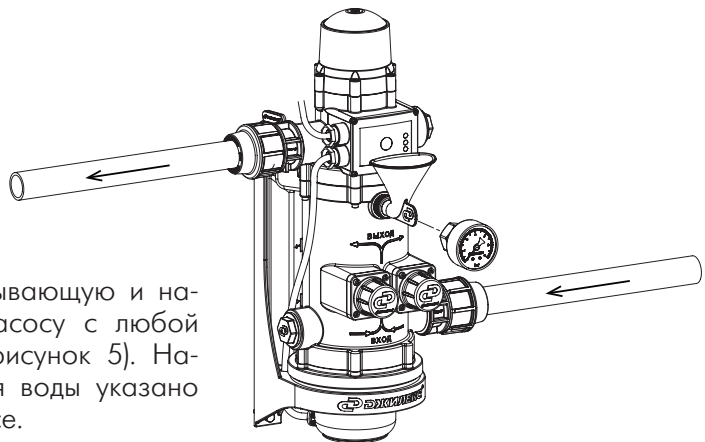


Рисунок 5

**ВНИМАНИЕ!** Для предотвращения заворачивания присоединительных штуцеров не по резьбе оставляйте начало заходного витка свободным от ФУМ (фторопластовый уплотнительный материал)-ленты или других уплотнительных материалов. Насос комплектуется заглушками для неиспользуемых входных и выходных отверстий и переходниками G1-G1/2. Заглушки и переходники не требуют дополнительного уплотнения.

### 5.3. Возможная схема подключения насоса

Установка насоса в санузле с подключением к водопроводу для повышения давления на входе в газовый водонагреватель (рисунок 6).



Рисунок 6

Установка насоса в техническом помещении с забором воды из колодца на примере «КОМФОРТ ПРО» 60/30 (рисунок 7).

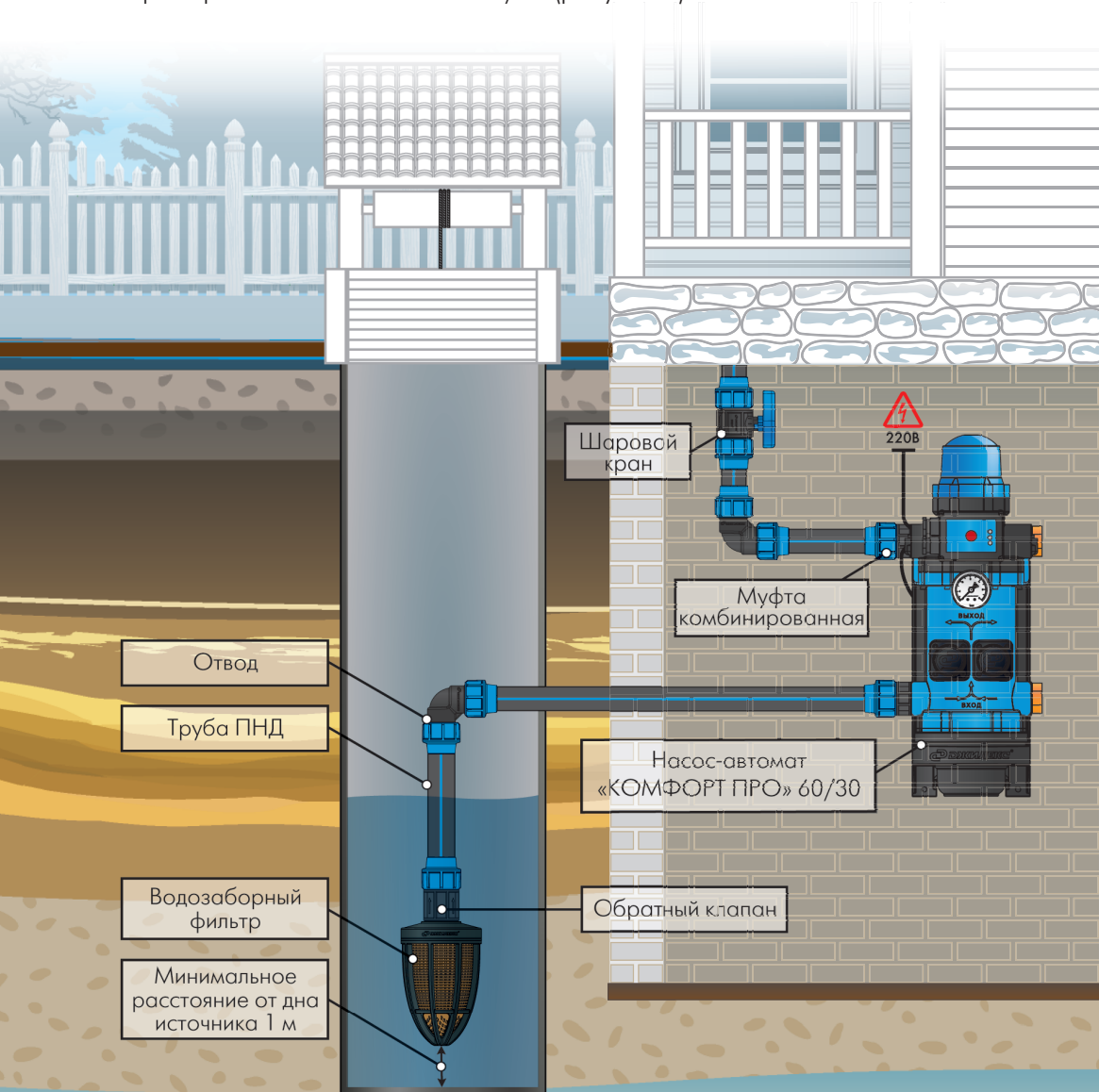


Рисунок 7

#### 5.4. Подключение насоса к электросети



Насос оснащен однофазным электродвигателем, который подключается к электросети 220 В ±10%, 50±2,5 Гц.



Электромонтажные работы по установке розетки, УЗО, предохранителей, их подключение к питающей электросети и заземление должен выполнять электрик в строгом соответствии с «Правилами технической эксплуатации электроустановок потребителей» и «Правилами техники безопасности при эксплуатации электроустановок потребителей» (ПТЭ и ПТБ).

- Розетка должна иметь контакт заземления.
- Место подключения насоса в электросеть должно быть защищено от попадания воды.
- Установка автоматического устройства защитного отключения (УЗО) с током утечки 30 мА обязательна!



Сетевой провод не должен соприкасаться с водопроводом и корпусом насоса.

- Тип напряжения электросети должен соответствовать данным на информационной табличке, расположенной на корпусе насоса.
- При нестабильном напряжении электросети желательна установка стабилизатора напряжения.

## 6. ПЕРВОНАЧАЛЬНЫЙ ПУСК

Перед первым пуском заполните насос и всасывающую трубу водой.

Если источником водоснабжения является колодец, скважина или открытый водоем:

- снимите манометр, отвернув накидную гайку (для модели «КОМФОРТ ПРО» 55/25 –отверните заглушку);
- залейте воду в корпус насоса (рисунок 5) с помощью специальной воронки, идущей в комплекте. Установите манометр/заглушку на место;
- убедитесь, что система герметична;
- подключите насос к электросети 220 В;
- при обнаружении протечек отключите насос, сбросьте избыточное давление и подтяните соединения;
- насос готов к работе.

Если источником водоснабжения является магистральный водопровод, то заполнение насоса водой происходит из него. Для этого:

- откройте кран на любой точке водоразбора;

- откройте кран на магистральном водопроводе для подачи воды;
- дождитесь стабильного потока воды без воздуха из водоразборного крана и закройте его;
- подключите насос к электросети 220 В;
- насос готов к работе.

**ВНИМАНИЕ!** Насос начинает работать сразу после подсоединения к электросети.

При запуске загораются индикаторы «СЕТЬ» и «НАСОС». Индикатор «СЕТЬ» горит все время, пока насос подключен к электросети.

Насос останавливается через 8-10 секунд после прекращения расхода воды через блок автоматики, когда все водоразборные краны закрыты. Индикатор «НАСОС» гаснет. При открытии крана давление в водопроводе и блоке автоматики насоса падает. При достижении стартового давления 1,5 бар насос включается, светятся два индикатора «СЕТЬ» и «НАСОС».

Величина давления включения насоса определяется настройкой блока автоматики. Она изменяется в большую или меньшую сторону вращением регулировочного винта на верхней крышке блока. Заводская настройка включения насоса находится в диапазоне 1,5...1,7 бар. Максимальная высота от насоса до верхней точки водоразбора не должна превышать 14-16 м.

При расходе воды менее 1 л/мин через блок автоматики насос не включится. Красный индикатор «ЗАЩИТА» загорается с выключением насоса, сигнализируя об опасности «сухого хода». Удостоверьтесь, что всасывающая труба заполнена водой, и перезапустите насос нажатием кнопки «СБРОС».

**ВНИМАНИЕ!** При повторном отключении насоса «по сухому ходу» запрещается принудительный перезапуск. Проверьте наличие воды в насосе и всасывающей трубе. При необходимости повторите процедуру залива. Только после этого повторите запуск.

**ВНИМАНИЕ!** Стартовое давление должно быть на 0,8 бар меньше максимального давления, развиваемого насосом.

## 7. ОБСЛУЖИВАНИЕ

При нормальных условиях эксплуатации насос не требует обслуживания.



В случае демонтажа отключите насос от сетей электропитания и водоснабжения.



Во избежание несчастных случаев от поражения электрическим током не пытайтесь разбирать насос во время работы.

Уменьшение максимального напора свидетельствует об износе гидравлической части насоса. В этом случае обратитесь в сервисный центр.

## 8. ГАРАНТИЙНЫЕ ОБЯЗАТЕЛЬСТВА

Гарантийный срок — 3 года с даты продажи конечному потребителю. Гарантийные обязательства выполняются при условии соблюдения потребителем правил эксплуатации, хранения, транспортировки, монтажа и требований настоящей инструкции. Изготовитель не несет ответственности за ущерб, причиненный покупателю в результате неправильного монтажа и неправильной эксплуатации изделия.

## 9. УСЛОВИЯ ВЫПОЛНЕНИЯ ГАРАНТИЙНЫХ ОБЯЗАТЕЛЬСТВ

Гарантия не распространяется на:

- повреждения, возникшие в результате несоблюдения требований настоящей инструкции по эксплуатации, самостоятельной разборки или ремонта, неправильного монтажа или подключения;
- повреждения, полученные в результате неправильной транспортировки или хранения, удара или падения, при наличии внешних механических повреждений или следов воздействия химически активных веществ.

**ВНИМАНИЕ!** При покупке насоса требуйте проверки комплектности и заполнения гарантийного талона. При несоблюдении требований безопасности сервисный центр вправе отказать в гарантийном обслуживании.

**ВНИМАНИЕ!** Ремонт электродвигателя насоса, нарушение работоспособности которого возникло по причине ненадлежащей эксплуатации насоса, о чем свидетельствует значительный механический износ элементов гидравлической части, а также замена изношенных элементов в сервисных центрах, имеющих полномочия от завода-изготовителя, не является гарантийным видом работ.

Изготовитель не несет ответственности за ущерб, причиненный покупателю в результате неправильного монтажа и неправильной эксплуатации изделия.

## 10. ОКОНЧАНИЕ СРОКА СЛУЖБЫ. СВЕДЕНИЯ ОБ УТИЛИЗАЦИИ



Не выбрасывайте изделия с бытовыми отходами. Использованные изделия должны собираться в специализированные контейнеры и утилизироваться в пунктах сбора, предусмотренных для этих целей. Для получения рекомендаций по утилизации обратитесь в местные органы власти или в магазин.

**ВНИМАНИЕ!** Изделия должны быть утилизированы безопасным для окружающей среды способом в соответствии с законодательством об охране окружающей среды и санитарно-эпидемиологическими требованиями и рекомендациями местных органов власти об утилизации данного товара.

## 11. НЕПОЛАДКИ: ПРИЧИНЫ И ИХ УСТРАНЕНИЕ

| Неисправности           | Возможные причины   | Методы устранения   |
|-------------------------|---|---|
| 1. Насос не включается. | <p>1.1. Отсутствие напряжения в электросети.</p> <p>1.2. Конденсатор вышел из строя.</p> <p>1.3. Срабатывает защита УЗО от утечки тока.</p> <p>1.4. Отсутствие воды на входе в насос.</p> <p>1.5. Неисправность блока автоматики.</p> <p>1.6. Давление, создаваемое столбом воды над блоком автоматики, превышает стартовое давление включения.</p> | <p>1.1. Проверить напряжение в электросети.</p> <p>1.2. Обратиться в сервисный центр.</p> <p>1.3. Обратиться в сервисный центр.</p> <p>1.4.1. Проверить, открыты ли краны на магистральном водопроводе. Открыть кран магистрального водопровода и дождаться появления воды.</p> <p>1.4.2. Проверить наличие воды в источнике. Если вода есть, проверить наличие воды в насосе и всасывающей магистрали. При необходимости залить воду в насос и всасывающую магистраль. Проверить исправность обратного клапана.</p> <p>1.5. Обратиться в сервисный центр.</p> <p>1.6. Отрегулировать стартовое давление.</p> |

| Неисправности   | Возможные причины   | Методы устранения   |
|---|---|---|
| 2. Электродвигатель насоса вращается, но насос не качает воду.            | <p>2.1. Воздух из корпуса не полностью выпущен.</p> <p>2.2. Попадание воздуха во всасывающую трубу.</p> <p>2.3. Выход из строя гидравлической части насоса.</p> <p>2.4. Неисправность блока автоматики.</p> | <p>2.1. Отключить насос от электросети. Снять манометр. Обеспечить выход воздуха. Вновь залить воду с помощью специальной воронки. Затем установить манометр на место и включить насос.</p> <p>2.2. Проверить герметичность соединений, отсутствие колен и обратных углов на всасывающей трубе.</p> <p>2.3. Обратиться в сервисный центр.</p> <p>2.4. Обратиться в сервисный центр.</p> |
| 3. Насос полностью заполнен водой, но срабатывает защита «по сухому ходу» | 3. Разница между стартовым давлением и рабочим давлением насоса менее 0,8 бар   | 3. Уменьшить величину стартового давления   |
| 4. Срабатывает термозащита.   | <p>4.1. Напряжение электросети не соответствует требуемому (напряжение слишком высокое или слишком низкое).</p> <p>4.2. Насос работал с горячей водой или в слишком горячей среде (под солнцем).</p>        | <p>4.1. Отключить насос от электросети, устранить причину перегрева (установить стабилизатор), дождаться охлаждения насоса и вновь включить насос.</p> <p>4.2. Отключить насос от электросети, устранить причину перегрева, дождаться охлаждения насоса и вновь включить насос.</p>   |

Если неисправность не удастся устранить в соответствии с этими рекомендациями, а также при обнаружении других неполадок, обращайтесь в сервисные центры нашей компании.

## 12. КОМПЛЕКТ ПОСТАВКИ

| № | Наименование                                   | Количество |
|---|--|------------|
| 1 | Насос  | 1          |
| 2 | Воронка  | 1          |
| 3 | Заглушки                                       | 2/3*       |
| 4 | Переходник G1-G <sup>1</sup> / <sub>2</sub>    | 2          |
| 5 | Инструкция по эксплуатации + гарантийный талон | 1          |
| 6 | Тара упаковочная                               | 1          |

\* Для модели «КОМФОРТ ПРО» 55/25.



### 13. СВИДЕТЕЛЬСТВО О ПРИЕМКЕ

ДАТА ИЗГОТОВЛЕНИЯ \_\_\_\_\_



Завод-изготовитель ООО «ДЖИЛЕКС». Адрес: 142180, Московская обл., г. Подольск, ул. Индустриальная (Климовск мкр.), д. 9.

Тел.: +7 (499) 400-55-55, [www.jeelex.ru](http://www.jeelex.ru)

Продукция изготовлена по ТУ 3468-001-61533394-2014 и соответствует требованиям:

ТР ТС 004/2011 «О безопасности низковольтного оборудования», ТР ТС 020/2011 «Электромагнитная совместимость технических средств», ТР ТС 010/2011 «О безопасности машин и оборудования», ТР ЕАЭС 037/2016 «Об ограничении применения опасных веществ в изделиях электротехники и радиоэлектроники».

Сертификат соответствия № ЕАЭС RU С-RU.HB28.B.00064/24, выдан органом по сертификации Общества с ограниченной ответственностью «МашНИИ», срок действия с 19.07.2024г. по 18.07.2029г.

Декларация о соответствии ЕАЭС № RU Д-RU.PA06.B.47894/24, срок действия с 26.07.2024г. по 25.07.2029г.

Декларация о соответствии ЕАЭС № RU Д-RU.PA06.B.47624/24, срок действия с 26.07.2024г. по 25.07.2029г.

Насос является технически сложным товаром в соответствии с Законом РФ от 07.02.1992 № 2300-1 «О защите прав потребителей».

Завод-изготовитель оставляет за собой право на изменения в конструкции изделия, не снижающих его потребительских качеств.



Версия 1.3/24

Техническая консультация:

тел: +7 (499) 400-55-55 доб: 48-10, 48-11;

[www.jeelex.ru](http://www.jeelex.ru)

## 14. СОДЕРЖАНИЕ

|   |    |
|---|----|
| <b>1. Общие данные</b> .....                                      | 3  |
| 1.1. Область применения.....                                      | 3  |
| 1.2. Пример обозначения.....                                      | 3  |
| <b>2. Безопасность</b> .....                                      | 3  |
| 2.1. Обозначения предупреждений в инструкции по эксплуатации..... | 3  |
| 2.2. Требования безопасности.....                                 | 3  |
| 2.3. Нарушение требований безопасности.....                       | 4  |
| 2.4. Эксплуатационные ограничения.....                            | 4  |
| <b>3. Транспортирование и хранение</b> .....                      | 4  |
| <b>4. Технические характеристики</b> .....                        | 5  |
| 4.1. Особенности конструкции.....                                 | 5  |
| 4.2. Основные составляющие насоса.....                            | 5  |
| 4.3. Устройство насоса.....                                       | 6  |
| 4.4. Технические характеристики.....                              | 6  |
| 4.5. Расходно-напорные характеристики.....                        | 7  |
| <b>5. Монтаж</b> .....  | 7  |
| 5.1. Правила установки насоса.....                                | 7  |
| 5.2. Монтаж.....  | 8  |
| 5.3. Возможная схема подключения насоса .....                     | 10 |
| 5.4. Подключение насоса к электросети.....                        | 12 |
| <b>6. Первоначальный пуск</b> .....                               | 12 |
| <b>7. Обслуживание</b> .....                                      | 13 |
| <b>8. Гарантийные обязательства</b> .....                         | 14 |
| <b>9. Условия выполнения гарантийных обязательств</b> .....       | 14 |
| <b>10. Окончание срока службы. Сведения об утилизации</b> .....   | 15 |
| <b>11. Неполадки: причины и их устранение</b> .....               | 15 |
| <b>12. Комплект поставки</b> .....                                | 16 |
| <b>13. Свидетельство о приемке</b> .....                          | 17 |

# УСЛОВИЯ ГАРАНТИИ



Условием бесплатного гарантийного обслуживания оборудования является его бережная эксплуатация, в соответствии с требованиями инструкции, прилагающейся к оборудованию, а также отсутствие механических повреждений и правильное хранение.

При обнаружении недостатков оборудование принимается на диагностику и ремонт. Срок проведения диагностики и выполнения ремонта – сорок пять календарных дней с момента предъявления оборудования в авторизованный сервисный центр.

Дефекты оборудования, которые проявились в течение гарантийного срока по вине завода-изготовителя, будут устранены по гарантии сервисными центрами при соблюдении следующих условий:

- предъявление неисправного устройства в сервисный центр в надлежащем (чистом, внешне очищенном от смываемых инородных тел) виде;\*

Гарантийное обслуживание не распространяется на периодическое обслуживание, установку, настройку и демонтаж оборудования.

Право на гарантийное обслуживание утрачивается в случае:

- проведения ремонта организациями, не имеющими разрешения завода-изготовителя;
- если оборудование было разобрано, отремонтировано или испорчено самим потребителем или иным третьим лицом;
- возникновения дефектов изделия вследствие механических повреждений, несоблюдения условий эксплуатации и хранения, стихийных бедствий, попадания вовнутрь изделия посторонних предметов.
- прочих причин, находящихся вне контроля продавца и изготовителя.

В случае необоснованности претензий к работоспособности оборудования диагностика является платной услугой и оплачивается покупателем.

Покупатель не вправе обменять оборудование надлежащего качества на аналогичный товар у продавца (изготовителя), у которого это оборудование было приобретено, если он не подошел по форме, габаритам, фасону, расцветке, размеру или комплектации.

С момента подписания Покупателем Гарантийного талона считается, что:

- вся необходимая информация о купленном оборудовании и его потребительских свойствах предоставлена Покупателю в полном объеме, в соответствии со ст. 10 Закона «О защите прав потребителей»;
- претензий к внешнему виду не имеется;
- оборудование проверено и получено в полной комплектации;
- с условиями эксплуатации и гарантийного обслуживания покупатель ознакомлен.

\* Сервисный центр оставляет за собой право отказать в приеме неисправного оборудования для проведения ремонта в случае предъявления оборудования в ненадлежащем виде.

Покупатель:

\_\_\_\_\_ (подпись) \_\_\_\_\_ (Ф. И. О.)

Наименование оборудования  
« \_\_\_\_\_ »

Дата продажи  
« \_\_\_\_\_ » 20 \_\_\_\_ г.

Подпись продавца  
\_\_\_\_\_ (подпись) \_\_\_\_\_ (Ф. И. О.)

Печать торгующей организации м. п.

Наименование оборудования  
« \_\_\_\_\_ »

Дата продажи  
« \_\_\_\_\_ » 20 \_\_\_\_ г.

Подпись продавца  
\_\_\_\_\_ (подпись) \_\_\_\_\_ (Ф. И. О.)

Печать торгующей организации м. п.

Наименование оборудования  
« \_\_\_\_\_ »

Дата продажи  
« \_\_\_\_\_ » 20 \_\_\_\_ г.

Подпись продавца  
\_\_\_\_\_ (подпись) \_\_\_\_\_ (Ф. И. О.)

Печать торгующей организации м. п.

# ГАРАНТИЙНЫЙ ТАЛОН

СЕРИЙНЫЙ  
НОМЕР



ОТРЫВНОЙ ТАЛОН «ДЖИЛЕКС»

СЕРИЙНЫЙ  
НОМЕР

Уважаемый покупатель!  
Благодарим Вас за покупку. Пожалуйста, ознакомьтесь с условиями гарантийного обслуживания  
и распишитесь в талоне.

Срок службы – 5 лет.

Гарантийный срок эксплуатации – 3 года.

ОТРЫВНОЙ ТАЛОН «ДЖИЛЕКС»

СЕРИЙНЫЙ  
НОМЕР

ОТРЫВНОЙ ТАЛОН «ДЖИЛЕКС»

СЕРИЙНЫЙ  
НОМЕР

Наименование оборудования « \_\_\_\_\_ »

Дата продажи « \_\_\_\_ » \_\_\_\_\_ 20\_\_ г.

Подпись продавца \_\_\_\_\_ / \_\_\_\_\_  
(подпись) (Ф.И.О.)

м.п.

Адреса сервисных центров смотрите на сайте [www.jeelex.ru](http://www.jeelex.ru)

В случае обнаружения неисправности оборудования по вине завода-изготовителя  
в период гарантийного срока и после его истечения необходимо обратиться  
в специализированный сервисный центр, авторизованный изготовителем.